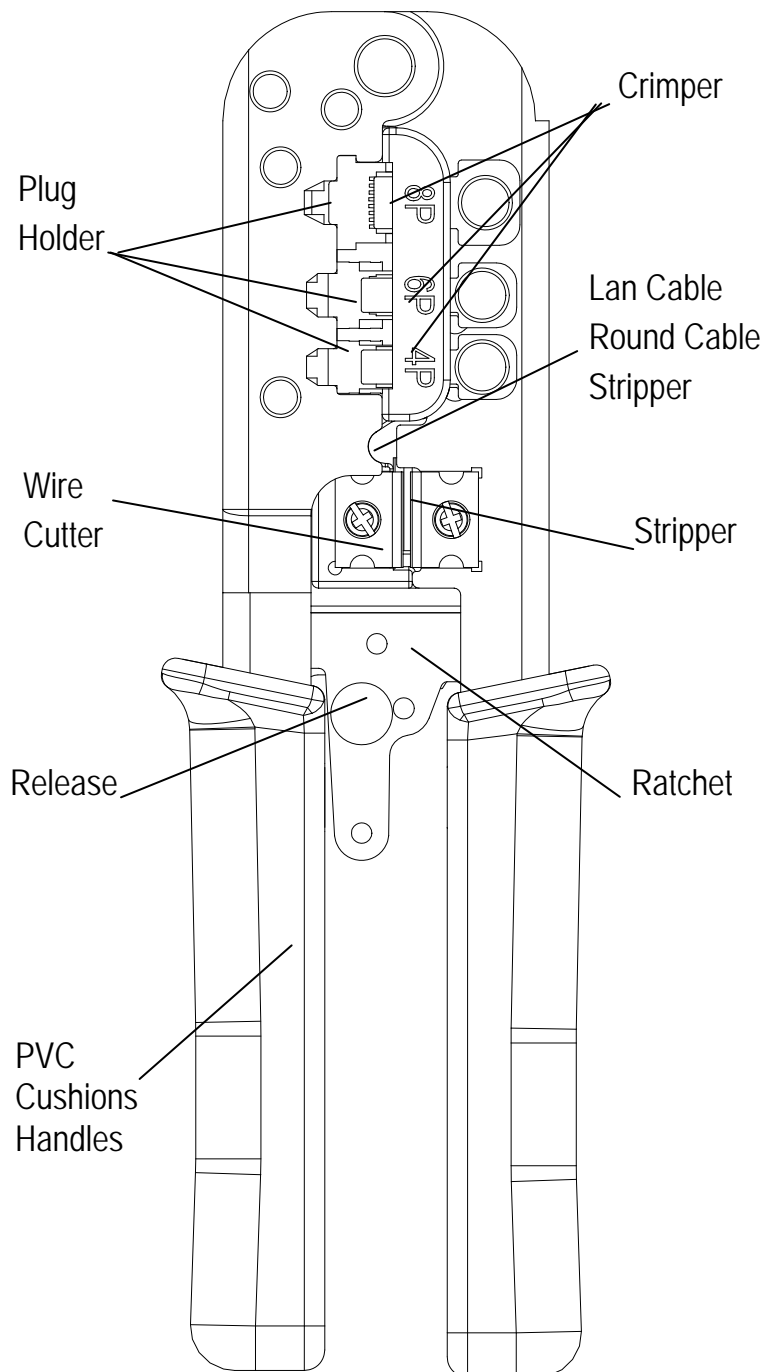


DL-5468/5468R/568/568R/546/546R

PROFESSIONAL MODULAR CUTS-STRIPS-CRIMPS TOOL



Specification:

● Item No:

DL-5468

(8P8C/RJ45,6P6C/RJ-12,6P4C/RJ-11,6P2C)
(4P4C,4P2C)

DL-5468R

(8P8C/RJ45,6P6C/RJ-12,6P4C/RJ-11,6P2C)
(4P4C,4P2C) With Ratchet

DL-568

(8P8C/RJ45,6P6C/RJ-12,6P4C/RJ-11,6P2C)

DL-568R

(8P8C/RJ45,6P6C/RJ-12,6P4C/RJ-11,6P2C)
With Ratchet

DL-546

(6P6C/RJ-12,6P4C/RJ-11,6P2C,4P4C,4P2C,)

DL-546R

(6P6C/RJ-12,6P4C/RJ-11,6P2C,4P4C,4P2C,)
With Ratchet

* **Length:** 8" (203+/-3mm)

* **Material:** Carbon Steel

* **Weight:** 350g

* **Finished:** Black oxide finished.

X-ON Electronics

Largest Supplier of Electrical and Electronic Components

Click to view similar products for [cnc manufacturer](#):

Other Similar products are found below :

[741-20010-00500](#) [DL-5468](#) [2725-2828-01000-T](#) [300-30-40-GR-0250F](#) [743-60012-00300](#) [302-28-50-GR-0250F](#) [302-28-10-GR-0100F](#)
[3020-10-0300-00-TR](#) [FM-213-4](#) [FM-214-4](#) [302-28-26-GR-0250F](#) [302-28-40-GR-0250F](#) [304-28-26-MC-0250F](#) [304-28-40-MC-0250F](#)
[302-28-09-GR-0250F](#) [1002-003-02000](#) [302-28-37-GR-0250F](#) [302-28-25-GR-0250F](#) [3020-10-0300-00](#) [300-30-14-GR-0250F](#) [302-28-14-GR-](#)
[0250F](#) [300-30-04-GR-0250F](#) [300-30-26-GR-0250F](#) [304-28-16-MC-0250F](#) [304-28-26-MC-0100F](#) [302-28-10-GR-0250F](#) [800-1401-2-SJT0-](#)
[BL-00200](#) [300-30-20-GR-0250F](#) [304-28-14-MC-0250F](#) [800-1800-2-SVT0-BL-00100](#) [741-20010-01000](#) [CNC-99-16](#) [302-28-20-GR-0100F](#)
[302-28-26-GR-0100F](#) [304-28-40-MC-0100F](#) [600218](#) [510-26-6600-WH-0007F](#) [610230](#) [3010-10-003-13-00](#) [304-28-14-MC-0100F](#) [302-28-50-](#)
[GR-0100F](#) [3030-16-0102-00](#) [3221-10-0300-00](#) [304-28-16-MC-0100F](#) [610234](#) [302-28-37-GR-0100F](#) [800-12-32D-BL-0008F](#) [FM-215-8](#) [DL-](#)
[1006](#) [304-28-20-MC-0250F](#)