



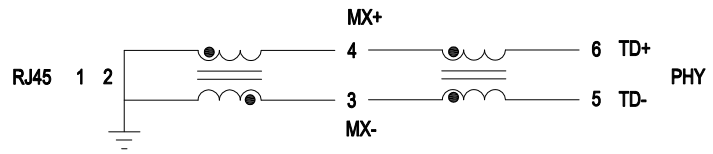
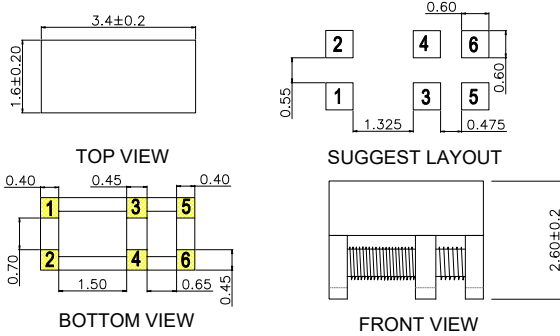
SMD PULSE TRANSFORMER

Meets IEEE 802.3 & ANSI X3.263 Standards.
Designed For 1G BASE-T Applications, Surface Mount Type.
Operating Temperature Range: -40 °C to +85°C.
RoHS Compliant.

Part Number	Electrical Specifications @25°C									
	Inductance 100KHz 0.1V (uH Min) 1-2to3-4	Capacitance 100K 0.1V (pF Max) 1-2-3 to 4-5-6	CWW(pF Max) @100KHz,0.1V	DCR (Ω Max)	Insertion Loss (dB Max)	Return Loss (dB Min)	Rated Current mA Max	Rated Volt (Vdc)	Common mode Impedance (ohm ±25%@100M 3-4 to 6-5)	IR M(Ω Min)
CM3216D11-601	55	20	35	3.0	-2.0	-10	200	50	600	10

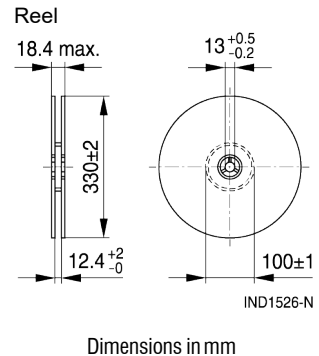
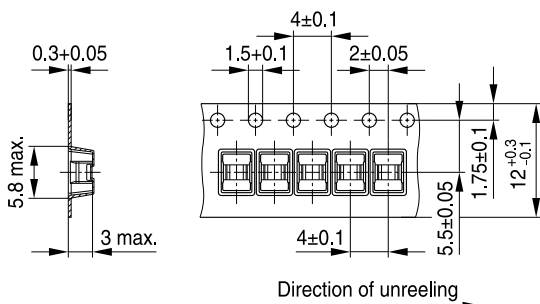
MECHANICAL

SCHEMATICS



Unless otherwise specified all tolerances are:±0.1mm

TAPING AND PACKING



Quantity (pcs):
7000 PCS PER REEL
5 REELS PER CARTON
35000PCS PER CARTON

IND1752-J-E

IND1526-N

X-ON Electronics

Largest Supplier of Electrical and Electronic Components

Click to view similar products for [Common Mode Chokes / Filters](#) category:

Click to view products by [CND-tek](#) manufacturer:

Other Similar products are found below :

[PE-64683](#) [RD5122-6-9M6](#) [RD6137-6-7M5](#) [RD8147-16-3M0](#) [ST6118T-R](#) [FE3X025-10-7NL](#) [RD7147-25-0M7](#) [TCM0806G-350-2P-T](#)
[TCM0806G-650-2P-T](#) [IND-0110](#) [UAL21VR0802000](#) [UALSC023000000](#) [UALSC1020JH000](#) [UALSU10VD20010](#) [UALSU9VD070100](#) [36-00037](#) [UALW21HS072450](#) [UALSU9H0208000](#) [UAL24VK06450CH](#) [PLT10HH501100PNB](#) [PLT10HH401100PNB](#) [PLT10HH1026R0PNB](#)
[36-00029-01](#) [PE-67531](#) [TLH10UB](#) [113 0R5](#) [2752045447](#) [7351V](#) [CMF16-153131](#) [RD7147-6-6M0](#) [T8116NLT](#) [FE2X10-4-2NL](#) [36-00029-07](#)
[T8003NLT](#) [CTX01-13663](#) [CTX66-19521-R](#) [RC212-0.5-10M](#) [RC112-0.4-15M](#) [RC212-0.6-6M8](#) [RC212-0.4-15M](#) [RC112-0.3-30M](#)
[WTCF2012Z0M751PB](#) [PH9408.814NLT](#) [PAC6006.364NLT](#) [PAC6006.444NLT](#) [PAC6006.204NLT](#) [PH9407.204NLT](#) [PAC6006.264NLT](#)
[PH9408.494NLT](#) [PAC6006.104NLT](#) [CM6350R-683-REEL](#)