

- Operating Temperature -40°C to +125°C. (including coil temperature rise due to self-generated heat).
- Storage Temperature -40°C to +125°C.

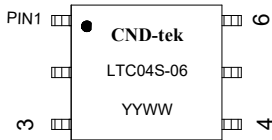
SIZE: 6.8*10.2*4.3

Part number	Inductance Min (μH)	DCR Max(m Ohms)		Turns ratio Pri:Sec	Isolation (Vrms)1mA/1Sec Pri-Sec	LL Max (uH)		
		1-2=2-3	6-5=5-4					
LTC04S-06	86	60	125	1: 2.5	2500	0.3		

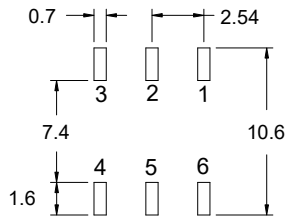
* Packing :this mark is used generally unless specified customer.

1. All data is referenced to 25°C ambient.
2. Inductance is for primary measured at 10kHz/0A bias current/0.1 Vrms.
3. Interwinding Capacitance is for primary To Sec at 100kHz/0.01 Vrms.
4. Appearance dimensions(mm):

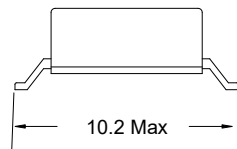
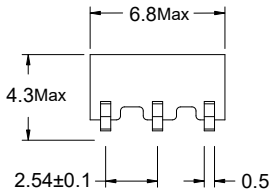
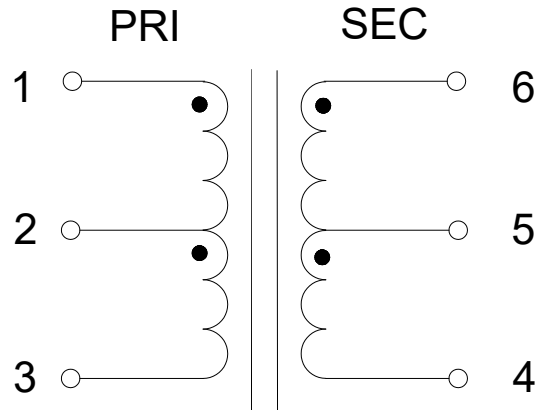
Schematics:



TOP VIEW



SUGGESTED PAD LAYOUT



X-ON Electronics

Largest Supplier of Electrical and Electronic Components

Click to view similar products for [Power Transformers](#) category:

Click to view products by [CND-tek](#) manufacturer:

Other Similar products are found below :

[F-181U](#) [F-204U](#) [F-206U](#) [F-227X](#) [F-23U](#) [F-264U](#) [F-267U](#) [F-35U](#) [F-412X](#) [F-55X-1](#) [F-68U](#) [F-71U](#) [F-72Z](#) [F-74U](#) [F-83A](#) [F-84AC](#) [F-85U](#) [F-86U](#) [F-9U](#) [PCT-02](#) [PCT-03](#) [PCT6630](#) [PF2.5-20](#) [PPC-14](#) [PPC-46](#) [PPC-58](#) [PSD4-36](#) [GSD-150](#) [11E009H](#) [11E012H](#) [DSW-2120](#) [DSW-228](#) [DSW-310](#) [DSW-3120](#) [DSW-356](#) [DSW-412](#) [DSW-4120](#) [DSW-424](#) [DSW-448](#) [DSW-456](#) [DSW-556](#) [DSW-610](#) [DSW-6120](#) [DSW-624](#) [DSWC-712](#) [EN216B](#) [N-39X](#) [N-49X](#) [N-4MG-1](#) [N-7A](#)