

客户名称:(CUSTOMER) 深圳市 XXX 有限公司 .

| |
|---|
| <h1>产 品 规 格 书</h1> <h2>PRODUCT SPECIFICATION SHEET</h2> |
|---|

物料名称

APPELLATION: A11 无线发射单线圈模组 .

产品型号

MODE: YX-A11-R500800-R0845 .

客户料号

No.: _____ .

| | | | | |
|----------------------|-------------------|-----------------|-----------------|--------------------|
| 生 产 方 | 工艺审核 TECHNICAL | 品质审核 QUALITY | 项目审核 PROJECT | 开发审核 DEVELOPING |
| | Jiuguijiang | wangxue | wangchunxia | Jiuguijiang |

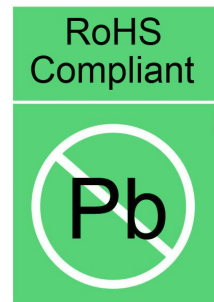
| | | | | |
|----------------------|--------------------------------|-------------------|------------------|----------------------|
| 客 户 方 | 材料工程师 Materials Engineer | 设计工程师 Engineer | 主管审批 Approval | 研发体系 R & D System |
| | | | | |

供应商名称: 深圳磁联达电子有限公司

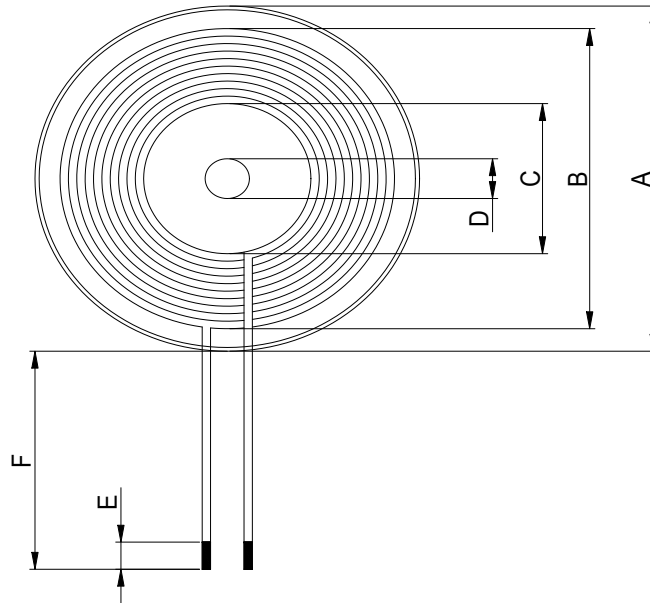
供应商地址: 深圳市南山区西丽镇牛成村 221 号西座 5 楼

联系电话: 13923779042、13560769647

E-mail: sadecn2002@163.com、jiuguijiang@163.com



1. DIMENSIONS & MARKING:



| Symbol | A | B | C | D | E | F |
|-----------|------------|------------|------------|-----------|-----------|------------|
| Value(mm) | 50.00±1.00 | 43.00±1.00 | 20.00±0.50 | 5.50±0.50 | 3.00±1.00 | 45.00±1.00 |

2. ELECTRICAL SPECIFICATIONS @25°C

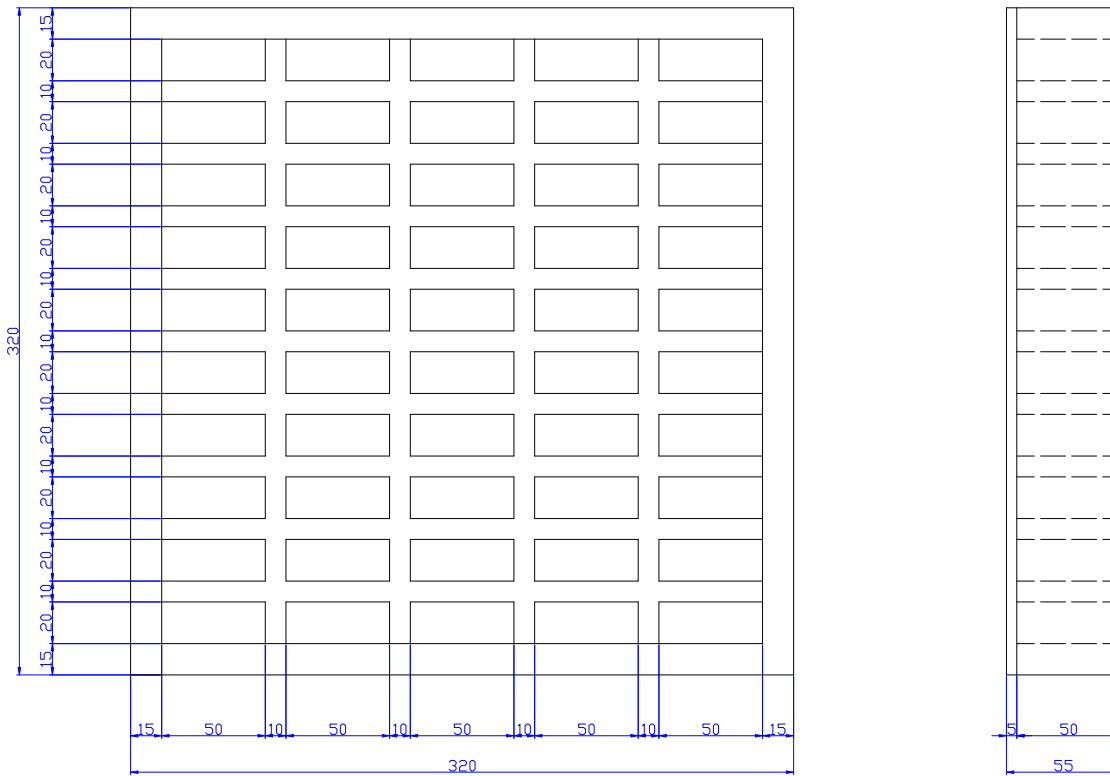
- 2.1 Operating Temperature range: -40°C~+85°C
- 2.2 Storage temperature range: -25°C TO +125°C
- 2.3 The test frequency: 100 KHz, 100mV @ 25°C,65%
- 2.4 OCL : $6.30 \pm 5\% \mu\text{H}$.
- 2.5 Diameter : 0.08mm*105P
- 2.6 Turns Ratio: 10T
- 2.7 Q Value: 40 MIN
- 2.8 DCR: 75mΩ MAX

| | | | |
|-------------|-------------|--------------|---------------------------------|
| DRAWN BY: | CHECKED BY: | APPROVED BY: | CUSTOMER: |
| jiuguijiang | jiuguijiang | wangchunxia | PART NO. : YX-A11-R500800-R0845 |
| 深圳磁联达电子有限公司 | | | REV. : A |
| | | | PAGE: 3 Of 4 |

3、 Bill of materials:

| 序号 | 物料名称 | 物料规格 | 材料使用 | 备注 |
|----|------|--------------|------|----|
| 1 | 丝包线 | 0.08mm*105P | √ | |
| 2 | 自粘线 | 0.08mm*105P | | |
| 3 | 磁片 | T 50.0*0.8mm | √ | |
| 4 | 高温胶带 | 8.00*0.05mm | √ | |
| 5 | 背胶贴 | T 48.0*5.5mm | | |
| 6 | 胶水 | 环保水性胶 | √ | |
| 7 | 锡条 | Sn97.3-0.7Cu | √ | |

4、 Packaging:



- 4.1 Quantity per grid: 6 PCS
- 4.2 Quantity per carton: 6*50 = 300PCS
- 4.3 Quantity per carton: 300*3 = 900PCS
- 4.4 Carton size: 350*350*180mm.

| | | | |
|-------------|-------------|--------------|---------------------------------|
| DRAWN BY: | CHECKED BY: | APPROVED BY: | CUSTOMER: |
| jiuguijiang | jiuguijiang | wangchunxia | PART NO. : YX-A11-R500800-R0845 |
| 深圳磁联达电子有限公司 | | | REV. : A |
| | | | PAGE: 4 Of 4 |

X-ON Electronics

Largest Supplier of Electrical and Electronic Components

Click to view similar products for [Power Management Modules](#) category:

Click to view products by [CND-tek](#) manufacturer:

Other Similar products are found below :

[FPF1C2P5BF07A](#) [FPF1C2P5MF07AM](#) [FH2000NPBAP](#) [B0505S-2W](#) [HLK-5D1205](#) [HLK-10D4805B](#) [B0505XT-1WR2-R](#) [B0505S-1W](#)
[B1224S-1WR2](#) [AP24N20-HV](#) [TAS25-24-W](#) [TAS10-5-W](#) [TAS10-24-W](#) [TAD10-1505-NI](#) [LS03-13B09R3](#) [HCES1-05D12](#) [HCS2-12D15](#)
[DC2626A](#) [DFR0756](#) [CS-POWEEVER-02](#) [CS-POWEEVER-01](#) [01D-6R5-2A](#) [11D-05S05NANL](#) [12D-03S05N3KVAC](#) [12D-](#)
[05S05N3WNL](#) [12D-05S05RNL](#) [12D-24S05R2W](#) [12DA-05S05N2W](#) [13D-05S05NCNL](#) [13DS1-12D09NNL](#) [13DSB-05S05N1.5KV](#) [14D-](#)
[12S03R1KVNL](#) [14DB-05S05N1.5KV](#) [14DZ-05S05R2W](#) [MEE1S0309SC](#) [22D-12D12NCNL](#) [EN5322QI](#) [LTM4624EY#PBF](#) [1SP0340V2M0-](#)
[45](#) [IGD515EI](#) [1SP0335D2S1-5SNA0750G650300](#) [2SP0115T2A0-FF600R12ME4](#) [2SP0115T2A0-12](#) [2SD106AI-17](#) [UL](#) [2SC0635T2A1-45](#)
[2SC0115T2A0-12](#) [2SC0108T2F1-17](#) [1SD210F2-MBN1200H45E2-H_Opt1](#) [A0505S-1W](#) [A0505S-1WR2](#)