

产品规格书

PRODUCT SPECIFICATION SHEET

物料名称

APPELLATION: A11 无线发射单线圈模组产品型号

MODE: YX-A11-R501000-R0806(带背胶)

客户料号

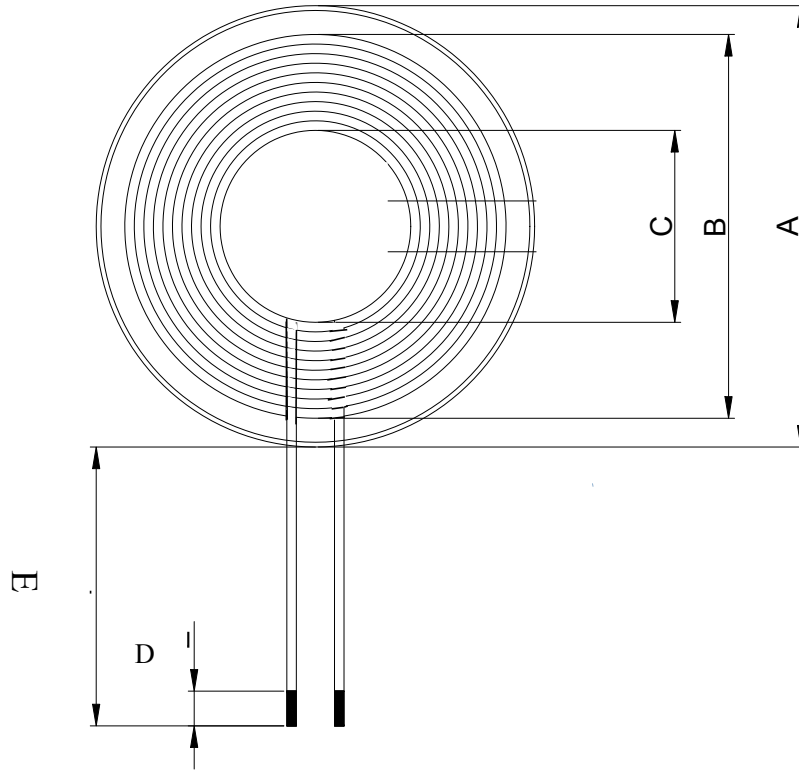
No.: _____

生产方	工艺审核	品质审核	项目审核	开发审核
	TECHNICAL	QUALITY	PROJECT	DEVELOPING
	Jiuguijiang	wangxue	wangchunxia	Jiuguijiang

客户方	材料工程师	设计工程师	主管审批	研发体系
	Materials Engineer	Engineer	Approval	R & D System



1. DIMENSIONS & MARKING:



Symbol	A	B	C	D	E
Value(mm)	50.00MAX	43.0±2	20.50±2	3.0±1.00	6±2

2. ELECTRICAL SPECIFICATIONS @25°C

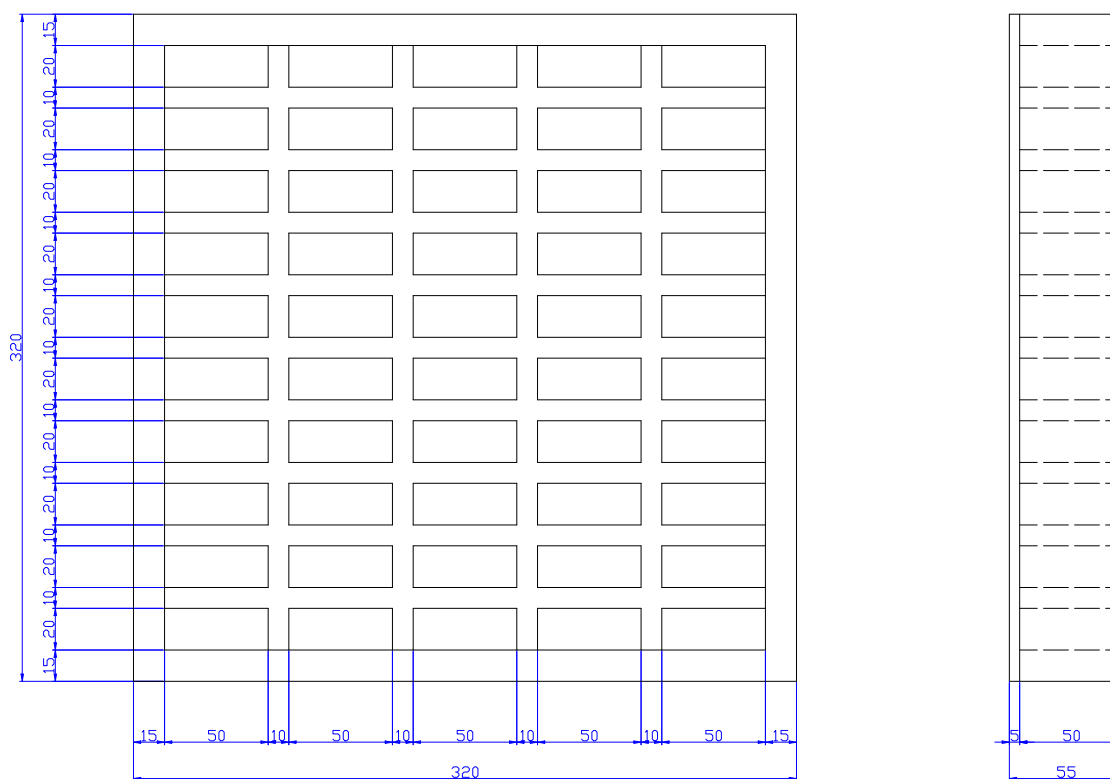
- 2.1 Operating Temperature range: -40°C~+85°C
- 2.2 Storage temperature range: -25°C TO +125°C
- 2.3 The test frequency: 100 KHz, 100mV @ 25°C,65%
- 2.4 OCL : 6.30±10% μH .
- 2.5 Diameter : 0.08mm*105P
- 2.5 Turns Ratio: 10T

DRAWN BY:	CHECKED BY:	APPROVED BY:	CUSTOMER:
jiuguijiang	jiuguijiang	wangchunxia	PART NO. : YX-A11-R431050-R0825

3、 Bill of materials:

序号	物料名称	物料规格	材料使用	备注
1	丝包线	0.08mm*105P	√	
2	自粘线	0.08mm*105P	√	
3	磁片	T 50**1.0mm,PC95或等同	√	
4	高温胶带	PF-301/FK-01(5mm)	√	
5	背胶贴	0.05*50mm	√	
6	胶水	环保水性胶(6060HFR(I))	√	
7	锡条	Sn97.3-0.7Cu	√	

4、 Packaging:



- 4.1 Quantity per grid: 6 PCS
- 4.2 Quantity per carton: 6*50 = 300PCS
- 4.3 Quantity per carton: 300*3 = 900PCS
- 4.4 Carton size: 350*350*180mm.

DRAWN BY:	CHECKED BY:	APPROVED BY:	CUSTOMER:
jiuguijiang	jiuguijiang	wangchunxia	PART NO. : YX-A11-R431050-R0825
 深圳磁联达电子有限公司			REV. : A
			PAGE: 4 Of 4

X-ON Electronics

Largest Supplier of Electrical and Electronic Components

Click to view similar products for [Wireless Charging Coils](#) category:

Click to view products by [CND-tek](#) manufacturer:

Other Similar products are found below :

[WM5V](#) [WR383245-17F5-G](#) [SWC4242KB120-100](#) [IWAS3222CZEB190JF1](#) [IWAS3827ABEB110JF1](#) [WR222230-26M8-G](#) [760308103102](#)
[760308105214](#) [760308105309](#) [760308103109](#) [760308101107](#) [760308103149](#) [146179-4001](#) [146179-8021](#) [AWCCA-12R12H11-C01-B](#)
[146179-1011](#) [AWCCA-47R38H08-C01-B](#) [760308103305](#) [760308102306](#) [146179-8001](#) [146179-0001](#) [146179-2001](#) [760308102308](#)
[WMRT149A-1](#) [146179-4011](#) [AWCCA107T52H40C01B](#) [AWCCA-15N15H06-C01-B](#) [AWCCA-18R18H10-C01-B](#) [AWCCA-26R26H08-C01-](#)
[B](#) [AWCCA-28R15H08-C01-B](#) [AWCCA-30N30H20-C01-B](#) [AWCCA-36R36H08-C51-B](#) [AWCCA-37R37H18-C01-B](#) [AWCCA-42R38H08-](#)
[C03-B](#) [AWCCA-50N50H16-C51-B](#) [AWCCA-50N50H30-C21-B](#) [AWCCA50N50H35C01B](#) [AWCCA50N50H35C02B](#)
[AWCCA50N50H50C01B](#) [AWCCA53N53H50C01B](#) [AWCCA53N53H50C02B](#) [AWCCA-RX350300-101](#) [AWCCA-RX404012-102](#) [WTM-](#)
[12R5K-A28](#) [WTM-12R5K-A6](#) [WTSC-24R0K-A10](#) [WTSC-6R3K-A11](#) [WTSC-6R3K-A11B](#) [RWC5050AK060-500](#) [SWC10056AA120-500](#)