

客户名称: (CUSTOMER) 深圳市 XXX 有限公司

**产 品 规 格 书**  
**PRODUCT SPECIFICATION SHEET**

物料名称

APPELLATION: A11 无线发射单线圈模组

产品型号

MODE: YX-A11-R501053-G0807

客户料号

No.: \_\_\_\_\_

<b>生 产 方</b>	工艺审核 TECHNICAL	品质审核 QUALITY	项目审核 PROJECT	开发审核 DEVELOPING
	Jiuguijiang	wangxue	wangchunxia	Jiuguijiang

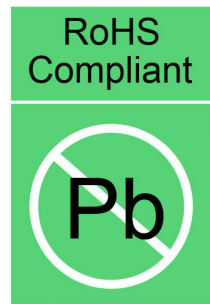
<b>客 户 方</b>	材料工程师 Materials Engineer	设计工程师 Engineer	主管审批 Approval	研发体系 R & D System

供应商名称: 深圳磁联达电子有限公司

供应商地址: 深圳市南山区西丽镇牛成村 221 号西座 5 楼

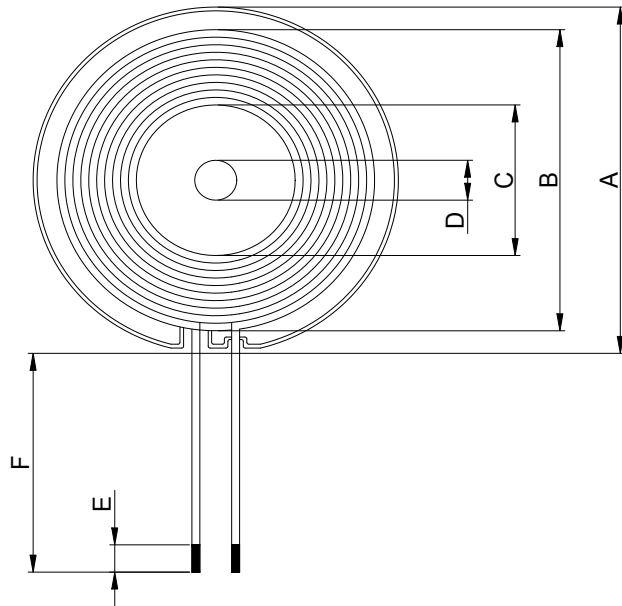
联系电话: 13923779042、13560769647

E-mail: [sadecn2002@163.com](mailto:sadecn2002@163.com)、[jiuguijiang@163.com](mailto:jiuguijiang@163.com)





## 1. DIMENSIONS & MARKING:



Symbol	A	B	C	D	E	F
Value(mm)	50.00±1.00	43.00±1.00	20.0±0.50	5.50±0.50	3.00±1.00	7.00±1.00

## 2. ELECTRICAL SPECIFICATIONS @25°C

- 2.1 Operating Temperature range: -40°C~+85°C
- 2.2 Storage temperature range: -25°C TO +125°C
- 2.3 The test frequency: 100 KHz, 100mV @ 25°C,65%
- 2.4 OCL : 6.30±10% μH .
- 2.5 Diameter : 0.08mm\*105P
- 2.6 Turns Ratio: 10T
- 2.7 Q Value: 40 MIN
- 2.8 DCR: 75mΩ MAX

DRAWN BY:	CHECKED BY:	APPROVED BY:	CUSTOMER:
jiuguijiang	jiuguijiang	wangchunxia	PART NO. : YX-A11-R501053-G0807

深圳磁联达电子有限公司

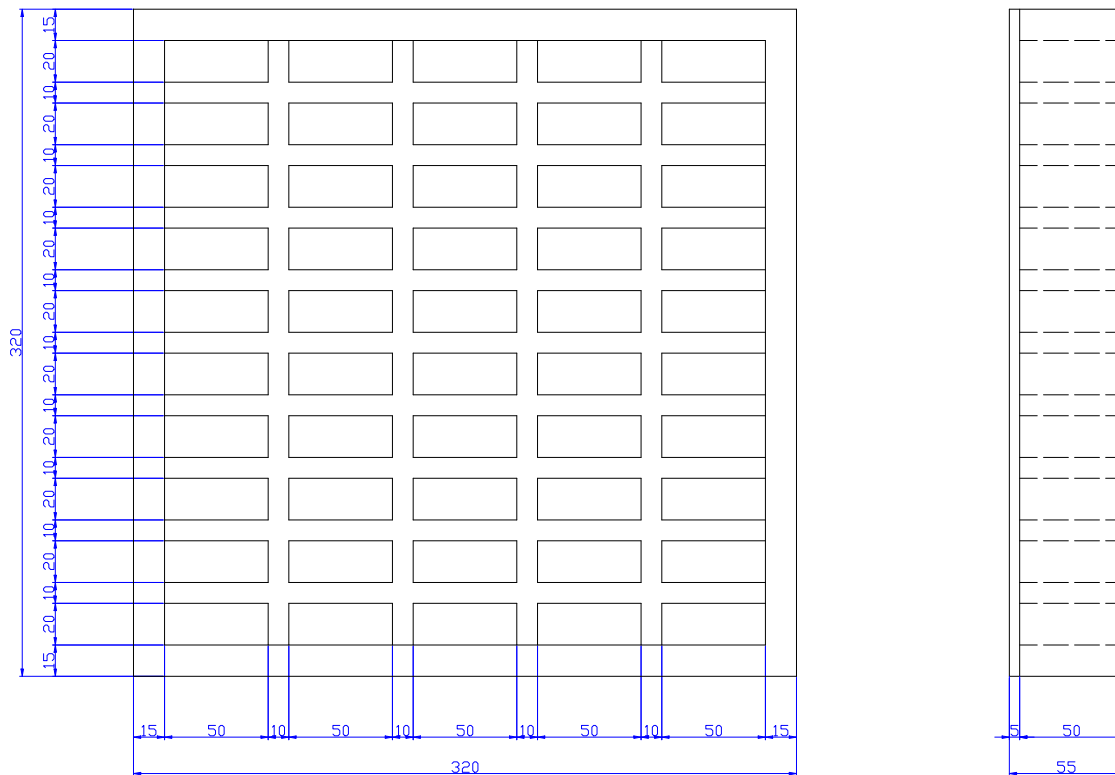
REV. : A

PAGE: 3 Of 4

### 3、 Bill of materials:

序号	物料名称	物料规格	材料使用	备注
1	丝包线	0.08mm*105P	√	
2	自粘线	0.08mm*105P		
3	磁片	G 50.0*5.3*1.0mm	√	
4	高温胶带	8.00*0.05mm	√	
5	背胶贴	T 48.0*5.5mm		
6	胶水	环保水性胶	√	
7	锡条	Sn97.3-0.7Cu	√	

### 4、 Packaging:



4.1 Quantity per grid: 6 PCS

4.2 Quantity per carton: 6\*50 = 300PCS

4.3 Quantity per carton: 300\*3 = 900PCS

4.4 Carton size: 350\*350\*180mm.

DRAWN BY:	CHECKED BY:	APPROVED BY:	CUSTOMER:
jiuguijiang	jiuguijiang	wangchunxia	PART NO. : YX-A11-R501053-G0807
深圳磁联达电子有限公司			REV. : A
			PAGE: 4 Of 4

## X-ON Electronics

Largest Supplier of Electrical and Electronic Components

*Click to view similar products for [WiFi Modules](#) category:*

*Click to view products by [CND-tek](#) manufacturer:*

Other Similar products are found below :

[E07-M1101S](#) [E104-BT10N](#) [E104-BT10G](#) [E22-400M30S](#) [E75-2G4M10S](#) [WT52832-S2](#) [WT-RA-01-V3.0](#) [WH-LTE-7S4 V2](#) [WH-BLE103a](#)  
[W-V-05](#) [W-Z-03](#) [WMIOT602](#) [TW-03L](#) [NF-01-N](#) [NF-02-PA](#) [NF-02-PE](#) [AB-01](#) [AB-02](#) [TB-01](#) [TB-02](#) [DL-TXM119-PA](#) [DL-24N-S1](#)  
[LSD4RF-2R714N10](#) [LSD4NBN-LB03000002](#) [LSD4BT-E92ASTD001](#) [LSD4RF-2F717N30](#) [LSD4NBN-LB03000003](#) [LSD4RF-2R717N40](#)  
[LSD4WN-2L717M90](#) [LSD4WN-2I717M90](#) [M02003](#) [M02003-1](#) [LSD4BT-K53ASTD001](#) [LSD4BT-K55ASTD001](#) [ML2510](#) [L76](#) [ML5535](#)  
[L72](#) [MS50SFB1C](#) [MS50SFB3C](#) [MS50SFA1C](#) [ESP32-WROVER-B\(8MB\)](#) [TW-02L](#) [TW-03L](#) [XR-50A](#) [CC2541](#) [DWM1000](#) [NF-01-S](#) [NF-03](#) [Ra-02](#)