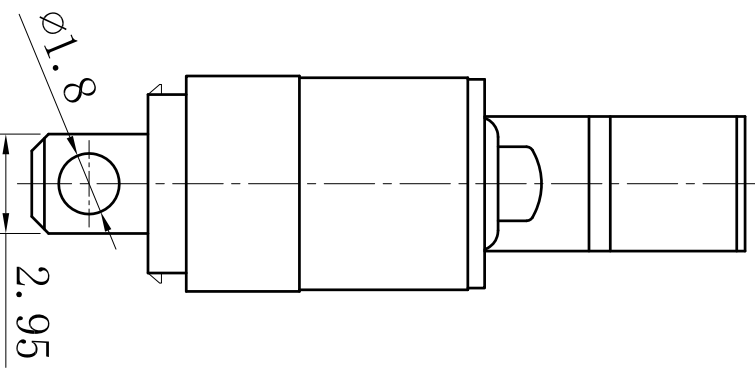
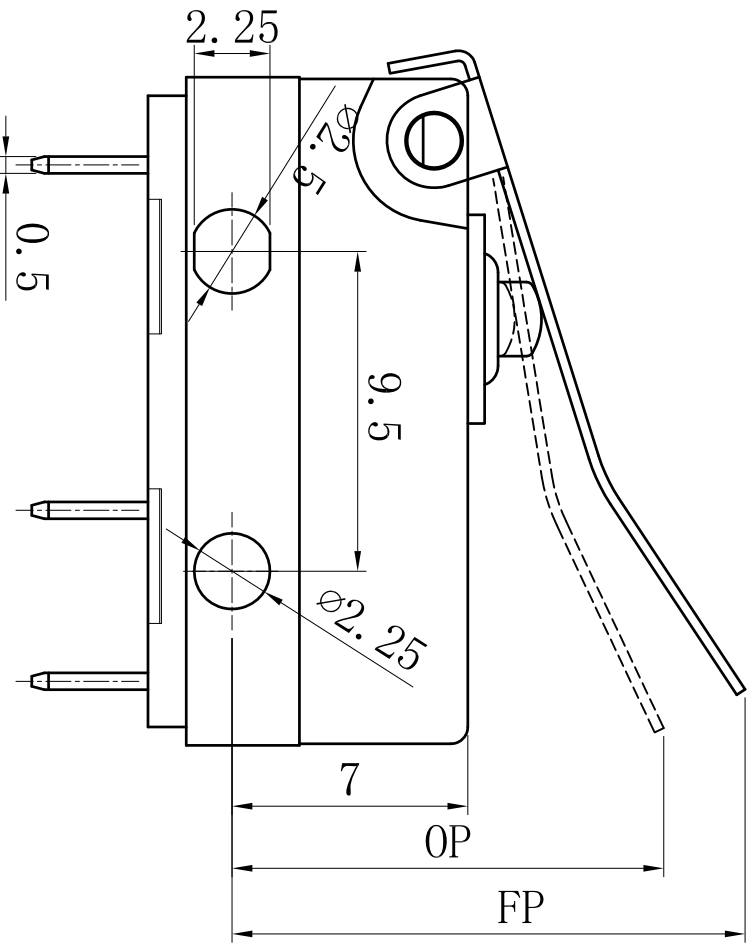
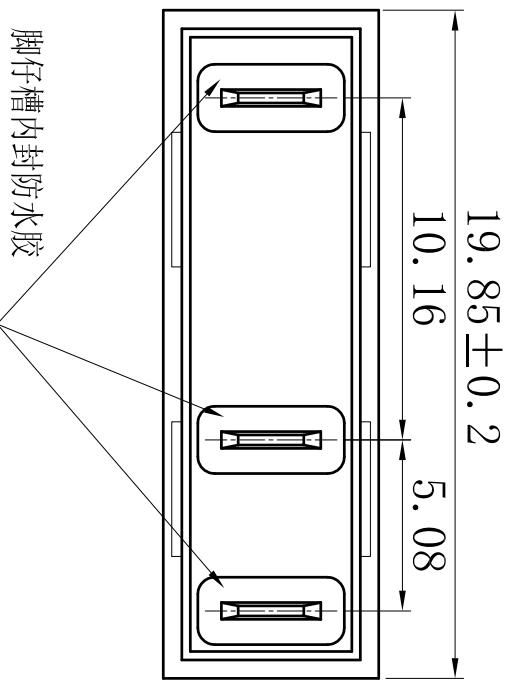


主要技术参数、性能
The Main Technology Performance

项目 Item	参数 Parameter
电路图 Circuit	ON-ON COM NO NC
额定电流、电压 Rated current/voltage	见标识图
绝缘电阻 Insulated resistance	$\geq 100M\Omega$
接触电阻 Contact resistance	$\leq 100m\Omega$
介电强度 Dielectric strength	工作绝缘: 500V/5mA/5s 基本绝缘: 1500V/5mA/5s
电气寿命 Endurance	见标识图
使用温度 Ambient temperature	见标识图
操作力 Operating force	1.50±0.06gf
行程 TRAVEL	FP=1.5±1.0mm OP=1.2.5±0.9mm



10A 125VAC/5A 250VAC
1/3HP 250VAC
CMBAO MAC-1210 μ
3(3)A 250VAC 5E4 T125
8(3)A 250VAC T125
CE



变更内容		变更单号		日期		批准				
标记	变更内容	未注公差	日期	批准						
开关型号	MAC-1210-R-BBB11-03									
开关系列	微动开关	版本:	A2	~ 5	>5-10	>10-25	>25-50	>50-100	>100	角度
底图总号	/	比例:	NONE	± 0.05	± 0.10	± 0.15	± 0.20	± 0.30	± 0.5	$\pm 2^\circ$
材料:	/	表面处理:	/	重量:	/	单位:	mm	图幅:	A4	第 页, 共 页
绘图	金彬彬	日期	2019.03.26	第三视角		CMBAO		浙江亿华		ROHS
审核	闻路生	日期	2019.03.26	第三视角		CMBAO		浙江亿华		ROHS
批准	李学林	日期	2019.03.26	第三视角		CMBAO		浙江亿华		ROHS

X-ON Electronics

Largest Supplier of Electrical and Electronic Components

Click to view similar products for [Basic / Snap Action Switches](#) category:

Click to view products by [CNIBAO](#) manufacturer:

Other Similar products are found below :

[83228001](#) [01.098.1358.1](#) [602EN1-6B](#) [602EN532](#) [602EN535-RB](#) [602HE5-RB1](#) [604HE162](#) [604HE223-6B](#) [624HE17-RB](#) [6HM89](#) [6PA78-JM](#)
[6SE1](#) [6SX1-H58](#) [70500840](#) [MBD5B1](#) [MBH2731](#) [73-316-0012](#) [79211759](#) [79211923](#) [79218589](#) [7AS12](#) [ML-1155](#) [ML-1376](#) [831010C3.0](#)
[831060C3.TL](#) [831090C2.EL](#) [83131904](#) [84212012](#) [8AS239](#) [8HM73-3](#) [903VB1-PG](#) [914CE1-6G](#) [PL-100](#) [11SM1077-H4](#) [11SM1077-H58](#)
[11SM1-TN107](#) [11SM405](#) [11SM703-T](#) [11SM8423-H2](#) [11SX37-T](#) [11SX48-H58](#) [11SX55-H58](#) [11SM2442-T](#) [11SM76-T](#) [11SM77-H58](#)
[11SM77-T](#) [11SM863-T](#) [11SM866](#) [11SX47-H58](#) [A7CN-1M-1-LEFT](#)