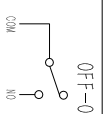
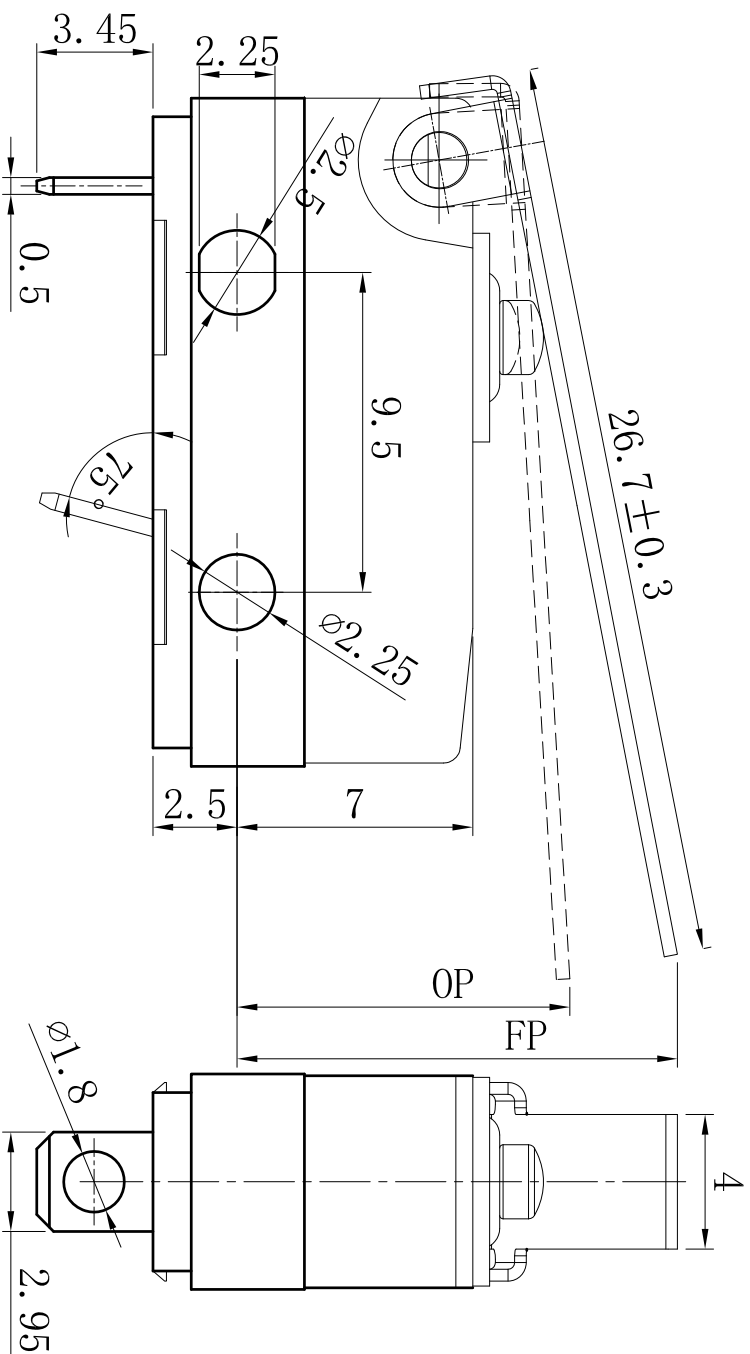
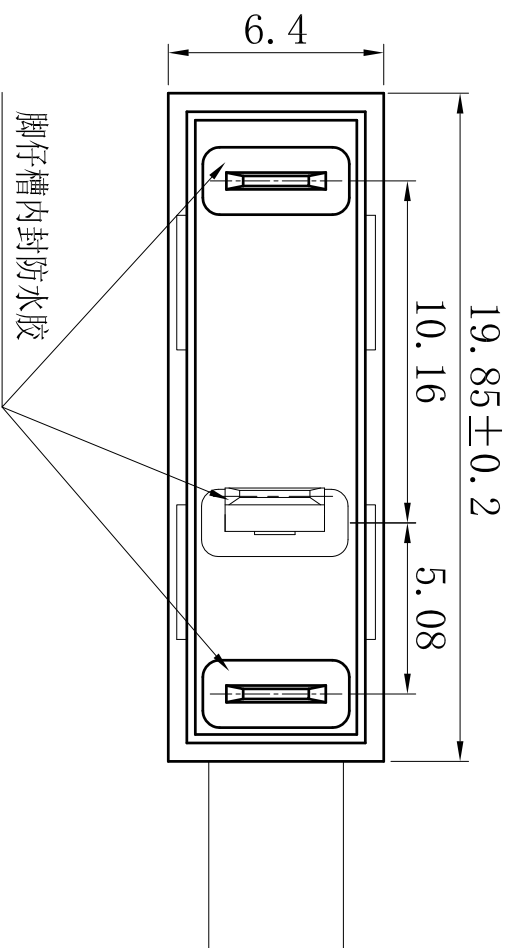



主要技术参数、性能
The Main Technology Performance

项目 Item	参数 Parameter
电路图 Circuit	OFF-ON 
额定电流、电压 Rated current/voltage	见标识图 Marking/Rating
绝缘电阻 Insulated resistance	$\geq 100M\Omega$
接触电阻 Contact resistance	$\leq 100m\Omega$
介电强度 Dielectric strength	工作绝缘: 500Vac/5mA/5s 基本绝缘: 1500Vac/5mA/5s
电气寿命 Endurance	$\geq 50,000$ cycles
使用温度 Ambient temperature	T125
操作力 Operating force	50±30g.f
行程 TRAVEL	FP=13.0±1.0mm OP=9.8±1.0mm MD: 0.8/MAX
防护等级 Protection degree	IP67



Marking:



变更内容		变更单号		日期		批准	
标记	变更内容	变更单号	日期	标记	变更内容	变更单号	日期
	MAC-1210-R-BBB11-39						
开关型号	微动开关	版本:	A2	>5-10	>10-25	>25-50	>50-100
开关系列	/	比例:	NONE	±0.05	±0.10	±0.15	±0.20
底图总号	/	表面处理:	/	重量:	/	单位: mm	图幅: A4
材料:	/	日期	2019.03.26	第三视角			
绘图	金彬彬	日期	2019.03.26				
审核	闻路生	日期	2019.03.26				
批准	李学林	日期	2019.03.26				

CNIBAO 浙江亿华
ZHEJIANG YI HUA



X-ON Electronics

Largest Supplier of Electrical and Electronic Components

Click to view similar products for [Basic / Snap Action Switches](#) category:

Click to view products by [CNIBAO](#) manufacturer:

Other Similar products are found below :

[83228001](#) [01.098.1358.1](#) [602EN1-6B](#) [602EN532](#) [602EN535-RB](#) [602HE5-RB1](#) [604HE162](#) [604HE223-6B](#) [624HE17-RB](#) [6HM89](#) [6PA78-JM](#)
[6SE1](#) [6SX1-H58](#) [70500840](#) [MBD5B1](#) [MBH2731](#) [73-316-0012](#) [79211759](#) [79211923](#) [79218589](#) [7AS12](#) [ML-1155](#) [ML-1376](#) [831010C3.0](#)
[831060C3.TL](#) [831090C2.EL](#) [83131904](#) [84212012](#) [8AS239](#) [8HM73-3](#) [903VB1-PG](#) [914CE1-6G](#) [PL-100](#) [11SM1077-H4](#) [11SM1077-H58](#)
[11SM1-TN107](#) [11SM405](#) [11SM703-T](#) [11SM8423-H2](#) [11SX37-T](#) [11SX48-H58](#) [11SX55-H58](#) [11SM2442-T](#) [11SM76-T](#) [11SM77-H58](#)
[11SM77-T](#) [11SM863-T](#) [11SM866](#) [11SX47-H58](#) [A7CN-1M-1-LEFT](#)