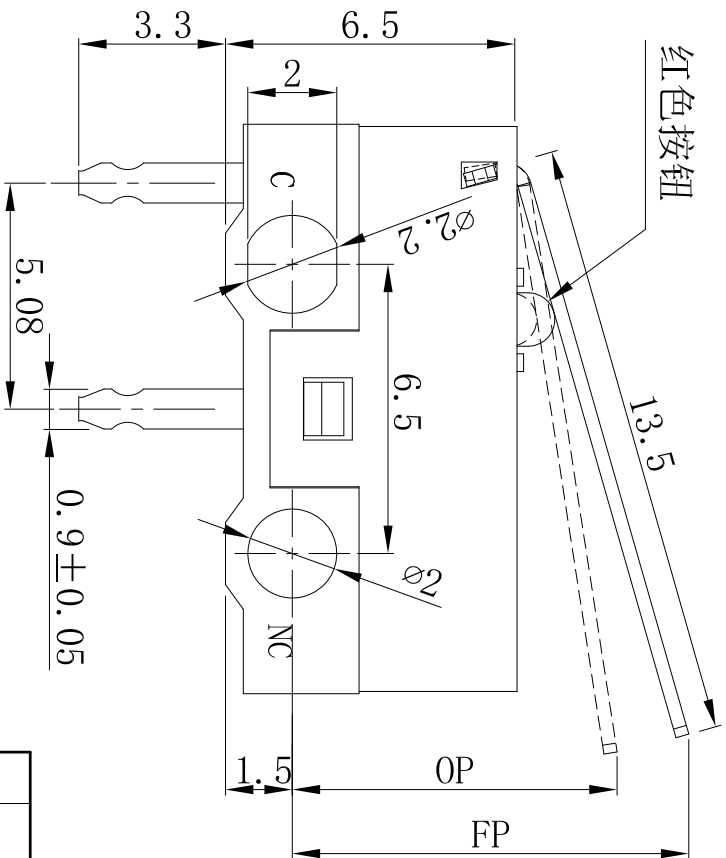
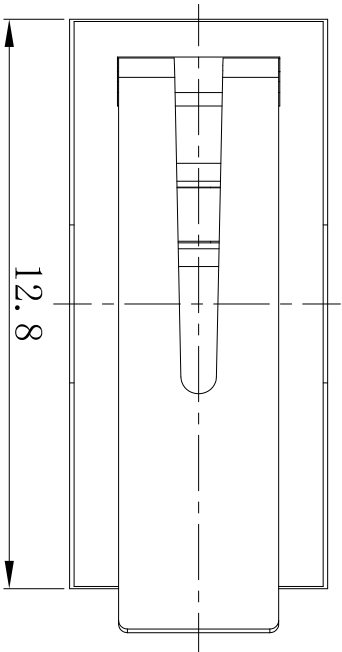
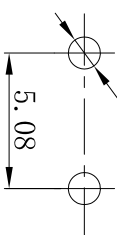


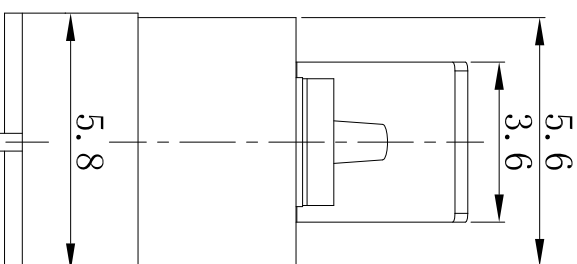
SUGGESTED PCB MOUNTING HOLE SIZE

PCB 安装孔尺寸

3- ϕ 1.2 $^{+0.1}_0$



0.4±0.02



主要技术参数、性能

The Main Technology Performance

项目	Item	参数	Parameter
电路图	Circuit		
额定电流、电压	Rated current/voltage	见标识图	
绝缘电阻	Insulated resistance	≥100MΩ	
接触电阻	Contact resistance	≤100mΩ	
介电强度	Dielectric strength	工作绝缘: 500VAC/5mA/5s 基本绝缘: 1500VAC/5mA/5s	
电气寿命	Endurance	≥1E4 Cycles	
使用温度	Ambient temperature	见标识图	
操作力	Operating force	30±20g.f	
行程	TRAVEL	FP=8.9±0.8mm OP=7.3±0.8mm	

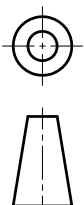
CMIBAO

3(0.5)A 125/250VAC T85 μ

MAD



第三视角
THE THIRD
ANGLE
PROJECTION



比例 SCALE

4:1

一般公差 GENERAL TOLERANCE

>0.5~6 ±0.10

>6~30 ±0.20

>30~120 ±0.30

角度 ANGLE ±2°

CMIBAO 浙江亿宝
ZHEJIANG YIBAO

微动开关

MICRO SWITCHES

DESIGNATION:

MAD-0-BRA-031

MARK	AMOUNT	MODIFY FILE NO.	CHANGE BY	DATE
标记	数量	更改文件号	更改人	日期
设计 DESIGN				
审核 CHECK				
批准 APPROVAL				

版本 VERSION

A0

X-ON Electronics

Largest Supplier of Electrical and Electronic Components

Click to view similar products for [Basic / Snap Action Switches](#) category:

Click to view products by [CNIBAO](#) manufacturer:

Other Similar products are found below :

[83228001](#) [01.098.1358.1](#) [602EN1-6B](#) [602EN532](#) [602EN535-RB](#) [602HE5-RB1](#) [604HE162](#) [604HE223-6B](#) [624HE17-RB](#) [6HM89](#) [6PA78-JM](#)
[6SE1](#) [6SX1-H58](#) [70500840](#) [MBD5B1](#) [MBH2731](#) [73-316-0012](#) [79211759](#) [79211923](#) [79218589](#) [7AS12](#) [ML-1155](#) [ML-1376](#) [831010C3.0](#)
[831060C3.TL](#) [831090C2.EL](#) [83131904](#) [84212012](#) [8AS239](#) [8HM73-3](#) [903VB1-PG](#) [914CE1-6G](#) [PL-100](#) [11SM1077-H4](#) [11SM1077-H58](#)
[11SM1-TN107](#) [11SM405](#) [11SM703-T](#) [11SM8423-H2](#) [11SX37-T](#) [11SX48-H58](#) [11SX55-H58](#) [11SM2442-T](#) [11SM76-T](#) [11SM77-H58](#)
[11SM77-T](#) [11SM863-T](#) [11SM866](#) [11SX47-H58](#) [A7CN-1M-1-LEFT](#)