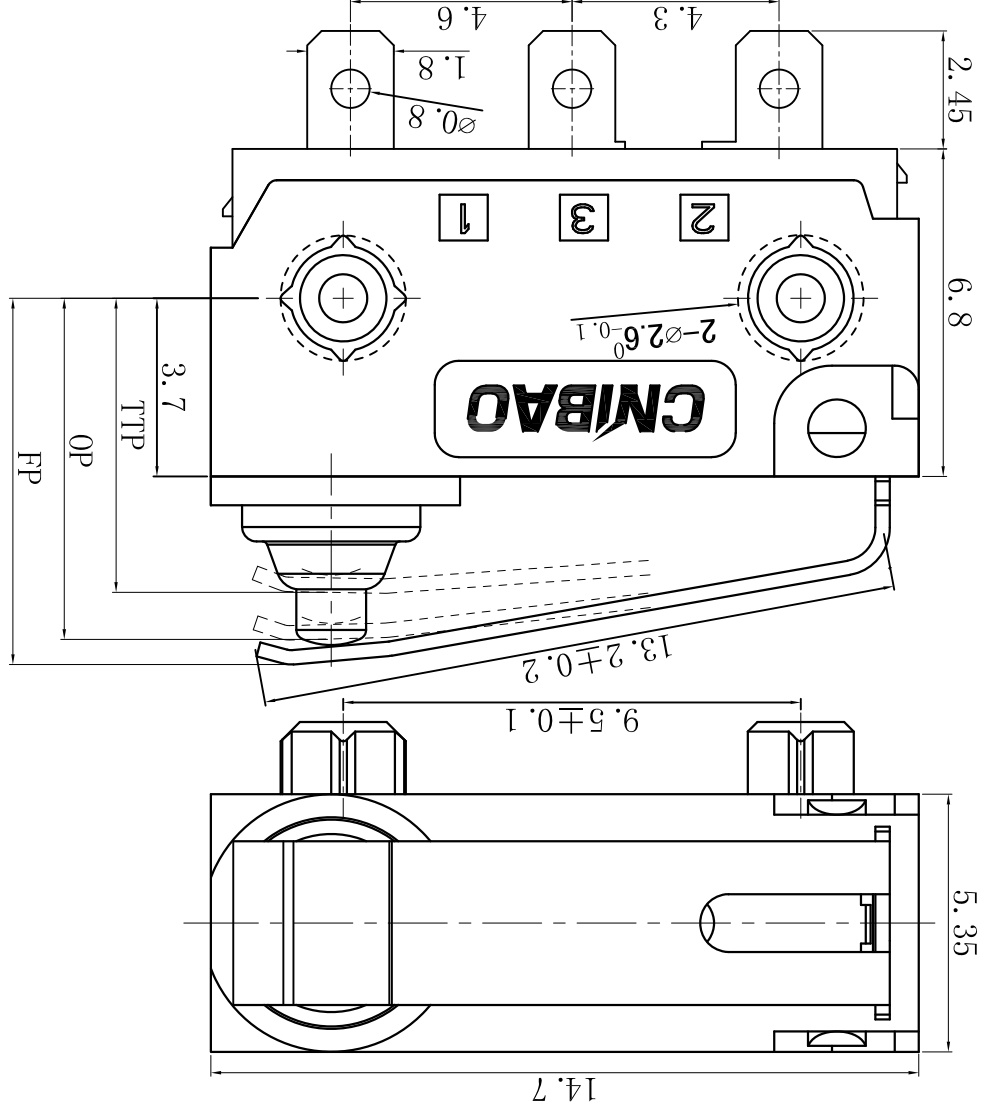
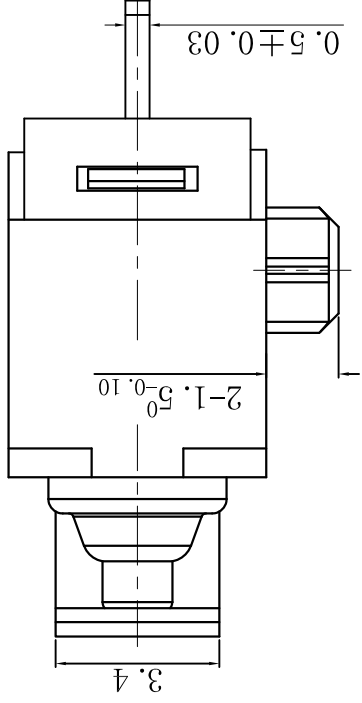


主要技术参数、性能

The Main Technology Performance

项目 Item	参数 Parameter
电路图 Circuit	
额定电流、电压 Rated current/voltage	0.1A 250VAC 0.1A 48VDC 3A 12VDC
绝缘电阻 Insulated resistance	$\geq 100M\Omega$
接触电阻 Contact resistance	$\leq 100m\Omega$
介电强度 Dielectric strength	工作绝缘: 250VAC/5mA/5s 基本绝缘: 500VAC/5mA/5s
电气寿命 Endurance	$\geq 10,000$ Cycles
机械寿命 Mechanical life	$\geq 1,000,000$ Cycles
使用温度 Ambient temperature	$-40^{\circ}C \sim 85^{\circ}C$
操作力 Operating force	220gf Max
回复力 Release force	$\geq 30gf$
位置 Position	FP=8.1mm Max OP=7.1 \pm 0.5mm
行程 Travel	TTP \geq 6.1mm DT \leq 0.5mm
防护等级 Protection Degree	IP67 (防水型将五金端子除外) (Exclude metal terminal)



根据目录书, 规范命名		变更内容		变更单号		日期		批准	
///		///		2019.06.30		///		///	
开关型号		MAE-A101130CF-025		未注公差					
开关系列		微动开关		版本		A1			
底图总号		30331008		比例		NONE			
绘图		日期		单位: mm		图幅: A4		第 页, 共 页	
审核		日期		第三视角					
批准		日期							

5

4

3

2

1

5

4

3

2

1

A

B

C

D

A

B

C

D

X-ON Electronics

Largest Supplier of Electrical and Electronic Components

Click to view similar products for [Pushbutton Switches](#) category:

Click to view products by [CNIBAO](#) manufacturer:

Other Similar products are found below :

[LW1L-M1C10V-A](#) [LW2L-A1C20M-GD](#) [LW2L-M1C20M-A](#) [60324L](#) [M7E-HRN2](#) [67021K512](#) [67081K512X](#) [701PB580](#) [719-5504-000](#)
[MDPSSGLFS](#) [810KSV30B](#) [MML21KA3ABK](#) [MML23KA3AC05K-001](#) [MML23KW3AA01W](#) [8418K2](#) [8646AB6X718UL](#) [8646ABUL](#)
[FSDWH](#) [9001KXRK](#) [9001T8BK](#) [9533CD4+U574+U4922](#) [1203MRA](#) [A22EM01S](#) [A595](#) [1202A6](#) [12037A2ULCSA](#) [1203A2UL](#) [ABD122N-](#)
[B](#) [1211390004](#) [ABN111-Y](#) [ABN400-R](#) [1211500044](#) [1211580012](#) [1212MRA](#) [1232A6NF](#) [RA3CSH6A](#) [1241.1183.7047](#) [1241.2511](#)
[1241.3428](#) [1223A2ULCSA](#) [1223MRA](#) [1232AX2119](#) [1241.1183.8000](#) [1241.1183.8029](#) [1241.2506](#) [1241.2606](#) [12MA6](#) [1301940184](#)
[RELBARF6X10\(PLASTIC\)](#) [13435AG](#)