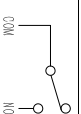
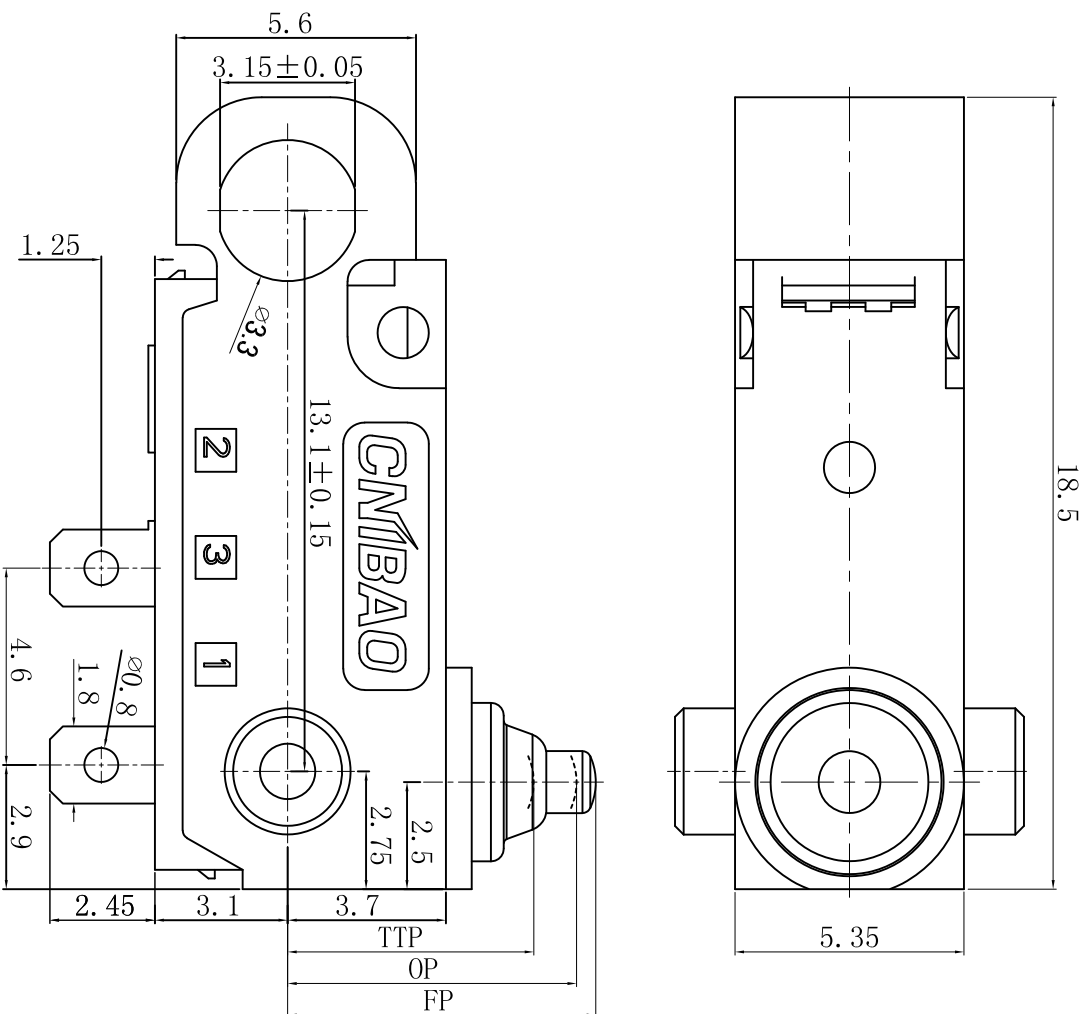


主要技术参数、性能




The Main Technology Performance

项目 Item	参数 Parameter
电路图 Circuit	
额定电流、电压 Rated current/voltage	0.1A 250VAC 0.1A 48VDC 3A 12VDC
绝缘电阻 Insulated resistance	≥100MΩ
接触电阻 Contact resistance	≤100mΩ
介电强度 Dielectric strength	工作绝缘: 250Vac/5mA/5s 基本绝缘: 500Vac/5mA/5s
电气寿命 Endurance	≥10,000 Cycles
机械寿命 Mechanical Life	≥1,000,000 Cycles
使用温度 Ambient temperature	-40° C~85° C
操作力 Operating force	130gf Max
回复力 Release force	≥13gf
位置 Position	FP=7.35mm Max OP=6.75±0.2mm TTP≥5.75mm DT≤0.2mm
行程 Travel	IP67 IP67 (防水型将五金端子除外) (Exclude metal terminal)
防护等级 Protection Degree	



变更内容		变更单号	日期	批准
标记				
开关型号	MAE-B100130AF-01			
开关系列	微动开关	版本	A0	
底图总号	///	比例	NONE	
绘图		日期		
审核		日期		
批准		日期		

变更单号		日期	批准
未注公差			
-5	±0.10	>5-10	±0.20
>10-25	±0.25	>25-50	±0.35
>50~	±0.7	角度	±2°

第三视角	
浙江亿宝 THE JIANG YIBAO	
ROHS	

X-ON Electronics

Largest Supplier of Electrical and Electronic Components

Click to view similar products for [Pushbutton Switches](#) category:

Click to view products by [CNIBAO](#) manufacturer:

Other Similar products are found below :

[LW1L-M1C10V-A](#) [LW2L-A1C20M-GD](#) [LW2L-M1C20M-A](#) [60324L](#) [M7E-HRN2](#) [67021K512](#) [67081K512X](#) [701PB580](#) [719-5504-000](#)
[MDPSSGLFS](#) [810KSV30B](#) [MML21KA3ABK](#) [MML23KA3AC05K-001](#) [MML23KW3AA01W](#) [8418K2](#) [8646AB6X718UL](#) [8646ABUL](#)
[FSDWH](#) [9001KXRK](#) [9001T8BK](#) [9533CD4+U574+U4922](#) [1203MRA](#) [A22EM01S](#) [A595](#) [1202A6](#) [12037A2ULCSA](#) [1203A2UL](#) [ABD122N-](#)
[B](#) [1211390004](#) [ABN111-Y](#) [ABN400-R](#) [1211500044](#) [1211580012](#) [1212MRA](#) [1232A6NF](#) [RA3CSH6A](#) [1241.1183.7047](#) [1241.2511](#)
[1241.3428](#) [1223A2ULCSA](#) [1223MRA](#) [1232AX2119](#) [1241.1183.8000](#) [1241.1183.8029](#) [1241.2506](#) [1241.2606](#) [12MA6](#) [1301940184](#)
[RELBARF6X10\(PLASTIC\)](#) [13435AG](#)