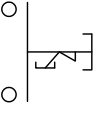
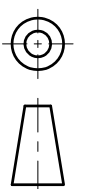
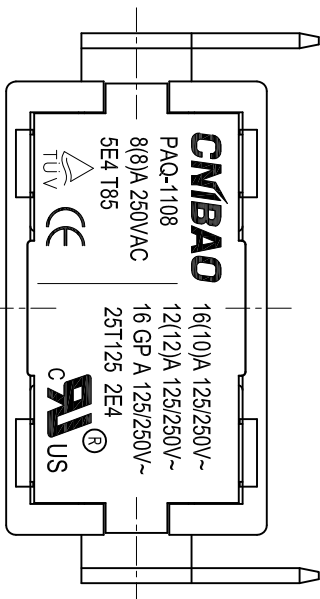
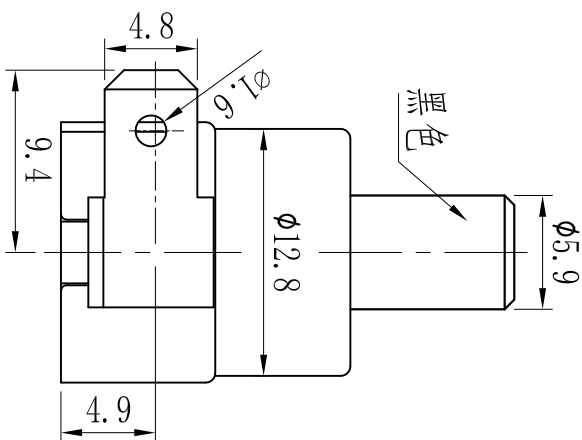
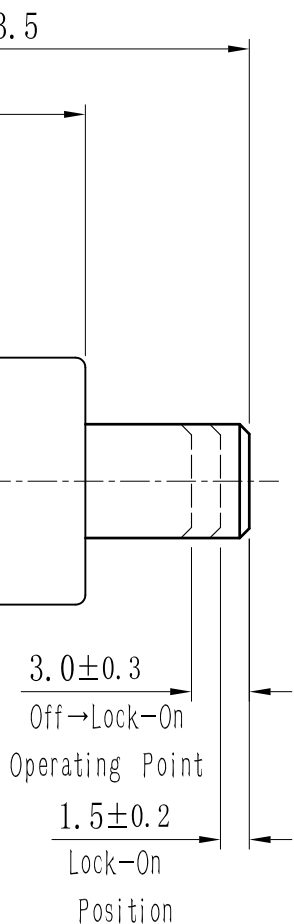
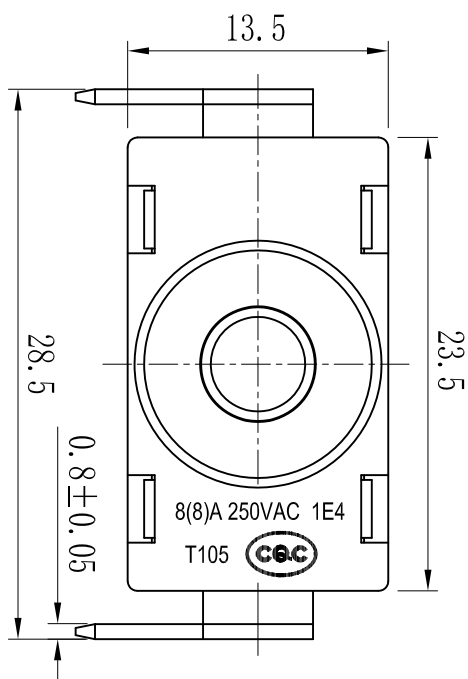


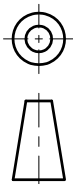
主要技术参数、性能  
The Main Technology Performance

项目 Item	参数 Parameter
电路图 Circuit	ON-OFF 带锁 
操作力 Operating force	700±350g.f
额定电流、电压 Rated voltage/current	见产品标识 Product Marking
绝缘电阻 Insulated resistance	≥100MΩ
接触电阻 Contact resistance	≤100mΩ
介电强度 Dielectric strength	≥1500Vac/5mA/5s
电气寿命 Endurance	≥10000 Cycles
使用温度 Ambient temperature	见产品标识 Product Marking



**CNIBAO** 浙江亿宝  
ZHEJIANG YIBAO

标记	数量	更改文件号	更改人	日期
MARK	AMOUNT	MODIFY FILE NO.	CHANGE BY	DATE
设计	DESIGN	设计者	2017.03.23	
审核	CHECK	审核者	2017.03.23	
批准	APPROVAL	批准者	2017.03.23	

第三视角 ANGLE PROJECTION	比例 SCALE	单位 UNIT
	1:25 :1	mm
一般公差 GENERAL TOLERANCE	>0.5~6	±0.10
	>6~30	±0.20
	>30~120	±0.30
角度 ANGLE		±2°

按钮开关  
PUSH-BUTTON SWITCH

DESIGNATION:

PAQ-1108-B-AAD11-24

## X-ON Electronics

Largest Supplier of Electrical and Electronic Components

*Click to view similar products for [Pushbutton Switches](#) category:*

*Click to view products by [CNIBAO](#) manufacturer:*

Other Similar products are found below :

[LW1L-M1C10V-A](#) [LW2L-A1C20M-GD](#) [LW2L-M1C20M-A](#) [60324L](#) [M7E-HRN2](#) [67021K512](#) [67081K512X](#) [701PB580](#) [719-5504-000](#)  
[MDPSSGLFS](#) [810KSV30B](#) [MML23KA3AC05K-001](#) [MML23KW3AA01W](#) [8418K2](#) [8646AB6X718UL](#) [8646ABUL](#) [FSDWH](#) [9001KXRK](#)  
[9001T8BK](#) [9533CD4+U574+U4922](#) [1203MRA](#) [A22EM01S](#) [A595](#) [1202A6](#) [12037A2ULCSA](#) [1203A2UL](#) [ABD122N-B](#) [1211390004](#)  
[ABN111-Y](#) [1211500044](#) [1211580012](#) [1212MRA](#) [1232A6NF](#) [RA3CSH6A](#) [1241.1183.7047](#) [1241.2511](#) [1241.3428](#) [1223A2ULCSA](#)  
[1223MRA](#) [1232AX2119](#) [1241.1183.8000](#) [1241.1183.8029](#) [1241.2506](#) [1241.2606](#) [12MA6](#) [1301940184](#) [RELBARF6X10\(PLASTIC\)](#)  
[13435AG](#) [13440AD2G25X822+U4546](#) [13445A4GX768](#)