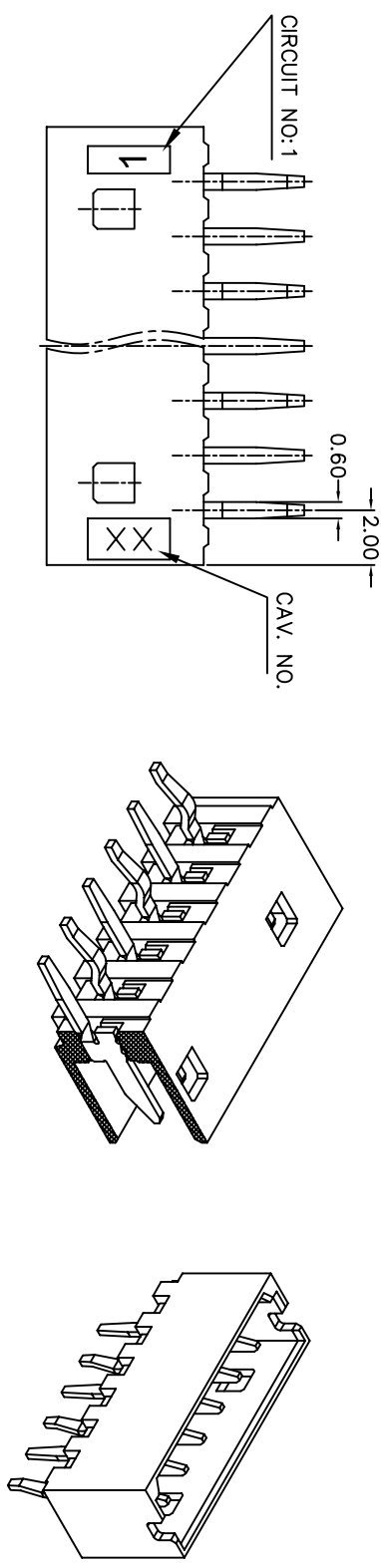
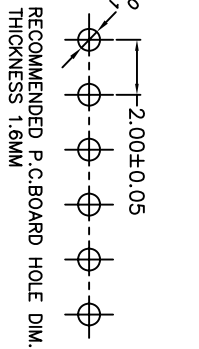
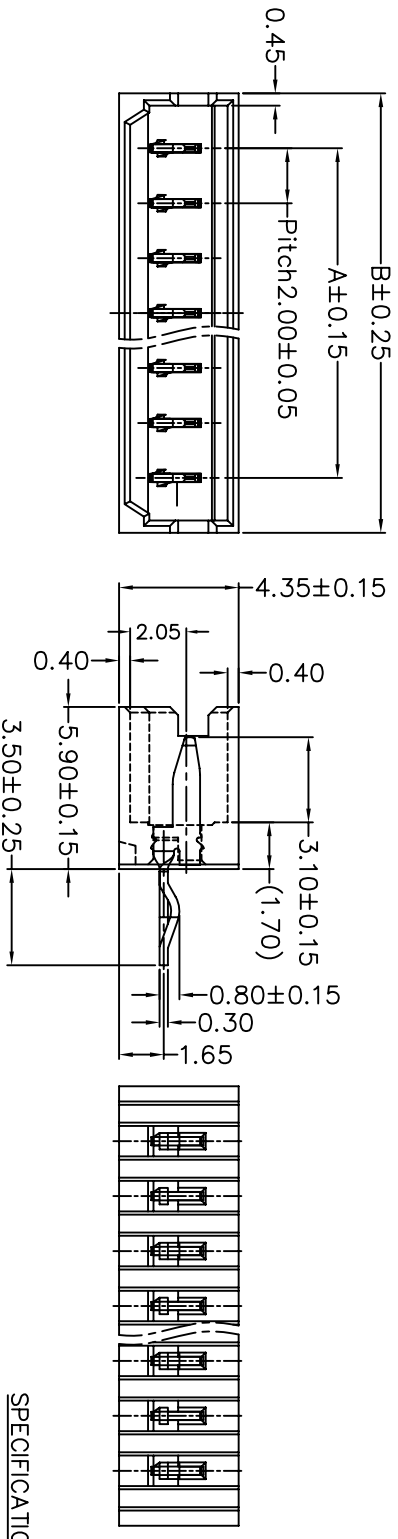


REV.	EQ. NO.	DESCRIPTION	DATE	DESIGN



Poles	Dimensions	
	A	B
02	2.00	6.00
03	4.00	8.00
04	6.00	10.00
05	8.00	12.00
06	10.00	14.00
07	12.00	16.00
08	14.00	18.00
09	16.00	20.00
10	18.00	22.00
11	20.00	24.00
12	22.00	26.00
13	24.00	28.00
14	26.00	30.00
15	28.00	32.00



**SPECIFICATIONS**

- 1) MATERIAL:  
HOUSING: GLASS FILLED PA66 UL94V0  
TERMINAL: PHOSPHOR BRONZE, TIN PLATING
- 2) Current rating: 2A AC, DC.
- 3) VOLTAGE RATING: 100V AC/DC
- 4) CONTACT RESISTANCE: 20M OHMS MAX
- 5) INSULATION RESISTANCE: 800M OHMS MIN.
- 6) TEMPERATURE RANGE:  $-40^{\circ} \sim +105^{\circ}$ .

**CNJM** Joint More Precision electronics Co., Ltd.

DRAW NO.	DATE	P/N NO:	DRAW NAME:
DESIGN: 陈雪峰	2019.1.20	A2004WV-NP	2.0mm pitch 180° wafer
CHECK: 杨焯			
REVIEW:			
REV. A/1	SCALE 1:1	UNIT: mm	SHEET: 1 OF 1

DIM	TOL	DIM	TOL
X	/	X	/
XX	0.25	XX	/
XXX	0.15	XXX	/
KXXX	0.10	KXXX	/

## X-ON Electronics

Largest Supplier of Electrical and Electronic Components

*Click to view similar products for [Headers & Wire Housings](#) category:*

*Click to view products by [CNJM](#) manufacturer:*

Other Similar products are found below :

[95000-104TRLF](#) [10135584-644402LF](#) [DF62W-EP2022PCA](#) [95000-106TRLF](#) [DF62W-2022SCA](#) [DF62W-EP2022PC](#) [2203348](#) [DF62W-2022SC](#) [1084018](#) [1029039](#) [1084017](#) [802-10-012-10-002000](#) [1112640](#) [1112639](#) [891-007-9SS-BST1T](#) [000-34000](#) [0008550134](#) [0009482033](#) [0009507031](#) [57102-F02-18ULF](#) [57102-S06-03LF](#) [57202-S52-04LF](#) [PCN6-15S-2.5E](#) [0039019024](#) [58102-G61-06LF](#) [582553-1](#) [0009485154](#) [0009508121](#) [0022285053](#) [0050291907](#) [018731A](#) [LY20-4P-DT1-P1E-BR](#) [02.125.8002.8](#) [60101931](#) [60598-1 \(Cut Strip\)](#) [M1625-3R/100](#) [61062-3](#) [61082-181009](#) [CSU011177004](#) [636-1427](#) [638009-1](#) [641938-9](#) [641991-4](#) [644168-1](#) [644827-2](#) [647662-1](#) [65039-019ELF](#) [65692-001LF](#) [65781-018](#) [65781-047](#)