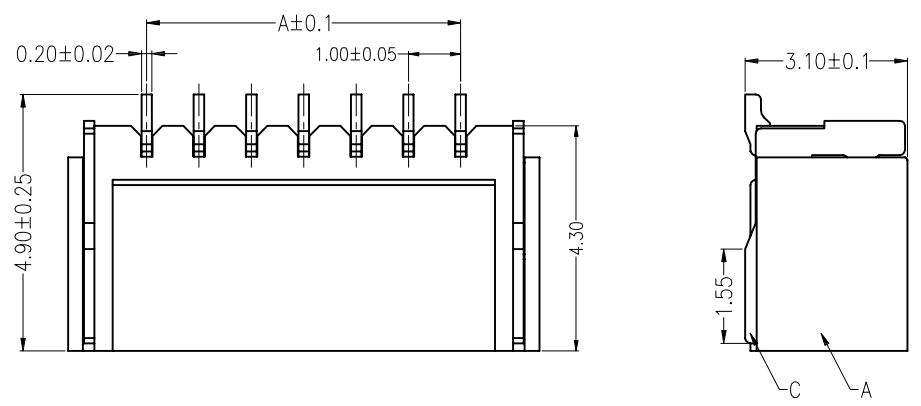
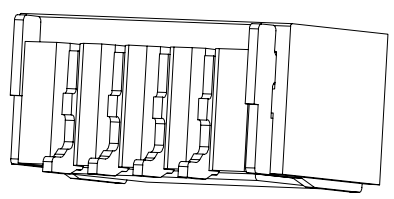
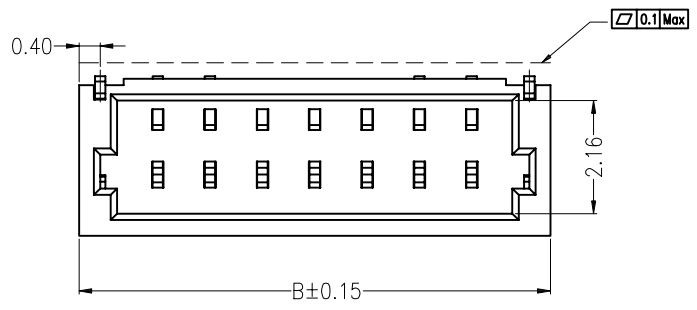


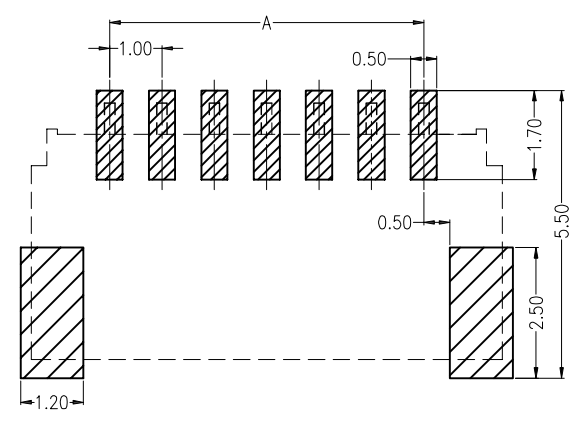
REV.	ECN NO.	DESCRIPTION	DATE	DESIGN
A				



Specifications:  
 Current rating:1A AC/DC.  
 Voltage rating:50V AC/DC  
 Temperature range:-40°C~+105°C.  
 Contact resistance:20MΩ Max.  
 Insulation resistance:100MΩ Min.  
 Withstanding voltage: 500V AC/minute.  
 Material:LCP/PA9T.UL94V-0.



PART NO.	Dimensions	
	A	B
A1001WR-S-02P	1.00	4.00
A1001WR-S-03P	2.00	5.00
A1001WR-S-04P	3.00	6.00
A1001WR-S-05P	4.00	7.00
A1001WR-S-06P	5.00	8.00
A1001WR-S-07P	6.00	9.00
A1001WR-S-08P	7.00	10.00
A1001WR-S-09P	8.00	11.00
A1001WR-S-10P	9.00	12.00
A1001WR-S-11P	10.00	13.00
A1001WR-S-12P	11.00	14.00
A1001WR-S-13P	12.00	15.00
A1001WR-S-14P	13.00	16.00
A1001WR-S-15P	14.00	17.00
A1001WR-S-16P	15.00	18.00



P. C. B LAYOUT

**CNJM** Joint More Precision electronics Co.,Ltd.

DRAW NO.		DATE	P/N NO.	DRAW NAME:
DESIGN:	陈雪峰	2017.06.03	A1001WR-S-NP	1.0mm pitch 90° SMT
CHECK:	杨 焯			
REVIEW:			REV.A/1	SCALE 1:1
			UNIT: mm	SHEET: 1 OF 1

DIM	TOL	DIM	TOL
X.	/	X*	/
X.X	0.25	X.X*	
X.XX	0.15	X.XX*	
X.XXX	0.10	X.XXX*	/

## X-ON Electronics

Largest Supplier of Electrical and Electronic Components

*Click to view similar products for [Headers & Wire Housings](#) category:*

*Click to view products by [CNJM](#) manufacturer:*

Other Similar products are found below :

[57102-F02-18ULF](#) [58102-G61-06LF](#) [582553-1](#) [009176003701906](#) [01.001.5753.1](#) [0050291907](#) [02.125.8002.8](#) [609-3404](#) [61062-3](#)  
[CSU011177004](#) [622-0430](#) [622-3653LF](#) [63453-116](#) [636-1030](#) [636-1427](#) [636-3427](#) [636-4007](#) [641938-9](#) [65495-038](#) [65692-001LF](#) [65781-018](#)  
[65781-047](#) [65817-010LF](#) [65817-015LF](#) [66207-023LF](#) [67095-007LF](#) [67601157](#) [68631-112](#) [68645-018](#) [699319-000](#) [M90C108951C](#)  
[70.362.1628.0](#) [70-4210](#) [70-4226B](#) [70-4853B](#) [707-5028](#) [71.350.2428.0](#) [71961-016LF](#) [733-134](#) [733-162](#) [754199-000](#) [760-3052](#) [80.063.4001.1](#)  
[800-90-001-10-001000](#) [800-90-010-10-002000](#) [801-43-002-10-013000](#) [801-43-006-10-002000](#) [803-41-018-10-001000](#) [803-43-024-10-](#)  
[001000](#) [803-93-012-10-001000](#)