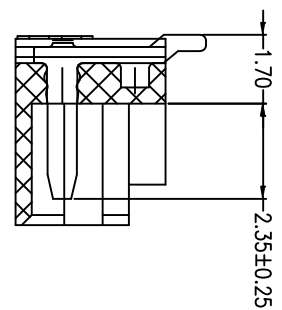
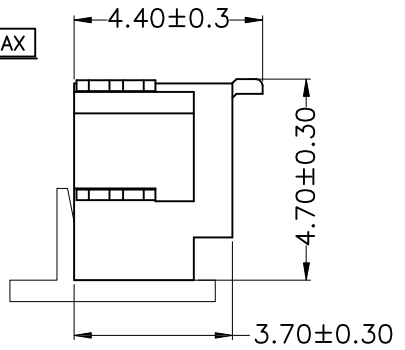
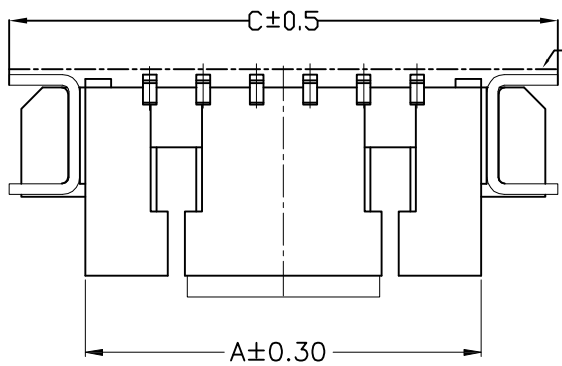
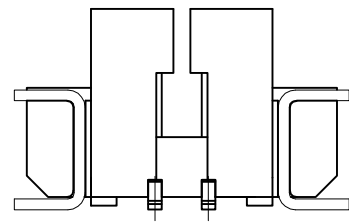
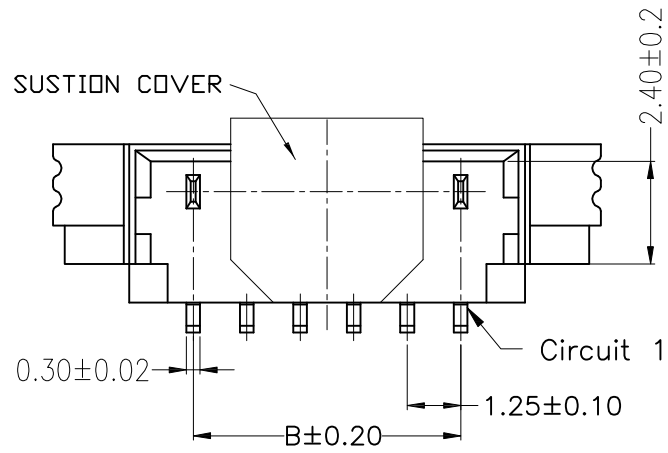


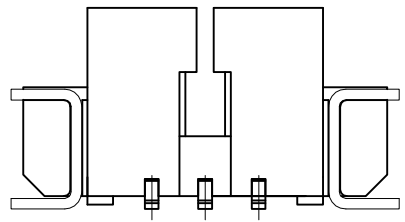
REV.	ECN NO.	DESCRIPTION	DATE	DESIGN



Specifications:  
 Current rating:1A AC/DC.  
 Voltage rating:125V AC/DC  
 Temperature range:-40°C~+105°C.  
 Contact resistance:20MΩ Max.  
 Insulation resistance:100MΩ Min.  
 Withstanding voltage: 500V AC/minute.  
 Material:LCP.UL94V-0.

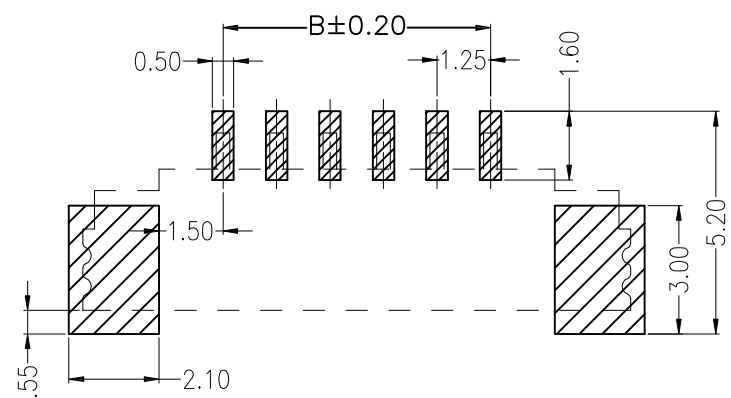


2PIN 图示



3PIN 图示

PART NO.	Dimensions		
	A	B	C
A1251WV-S-02P	4.25	1.25	7.75
A1251WV-S-03P	5.50	2.50	9.00
A1251WV-S-04P	6.75	3.75	10.25
A1251WV-S-05P	8.00	5.00	11.50
A1251WV-S-06P	9.25	6.25	12.75
A1251WV-S-07P	10.50	7.50	14.00
A1251WV-S-08P	11.75	8.75	15.25
A1251WV-S-09P	13.00	10.00	16.50
A1251WV-S-10P	14.25	11.25	17.75
A1251WV-S-11P	15.50	12.50	19.00
A1251WV-S-12P	16.75	13.75	20.25
A1251WV-S-13P	18.00	15.00	21.50
A1251WV-S-14P	19.25	16.25	22.75
A1251WV-S-15P	20.50	17.50	24.00



P.C.B LAYOUT

DIM	TOL	DIM	TOL
X	/	X*	/
X.X	0.25	X.X*	/
X.XX	0.15	X.XX*	/
X.XXX	0.10	X.XXX*	/

**CNJM** Joint More Precision electronics Co.,Ltd.

DRAW NO.	DATE	P/N NO.	DRAW NAME:
DESIGN: 陈雪峰	2017.06.03	A1251WV-S-NP	1.25mm pitch wafer
CHECK: 杨焯			
REVIEW:		REV. A/1	SCALE 1:1
		UNIT: mm	SHEET: 1 OF 1

## X-ON Electronics

Largest Supplier of Electrical and Electronic Components

*Click to view similar products for [Headers & Wire Housings](#) category:*

*Click to view products by [CNJM](#) manufacturer:*

Other Similar products are found below :

[0015917161](#) [0022155065](#) [57102-F02-18ULF](#) [58102-G61-06LF](#) [582553-1](#) [01.001.5753.1](#) [0050291907](#) [02.125.8002.8](#) [609-3404](#) [61062-3](#)  
[CSU011177004](#) [622-0430](#) [622-3653LF](#) [63453-116](#) [636-1030](#) [636-1427](#) [636-3427](#) [636-4007](#) [641938-9](#) [65495-038](#) [65692-001LF](#) [65781-018](#)  
[65781-047](#) [65817-010LF](#) [65817-015LF](#) [67095-007LF](#) [67601157](#) [68631-112](#) [68645-018](#) [699319-000](#) [70.362.1628.0](#) [70-4210](#) [70-4226B](#) [70-](#)  
[4853B](#) [71.350.2428.0](#) [733-134](#) [733-162](#) [760-3052](#) [MHR-64-VUAL](#) [80.063.4001.1](#) [800-90-001-10-001000](#) [801-43-002-10-013000](#)  
[801-43-006-10-002000](#) [803-43-024-10-001000](#) [803-93-012-10-001000](#) [8-1437020-4](#) [819-22-004-30-001101](#) [820-22-006-30-001101](#)  
[820-22-008-30-001101](#) [821-22-002-10-001101](#)