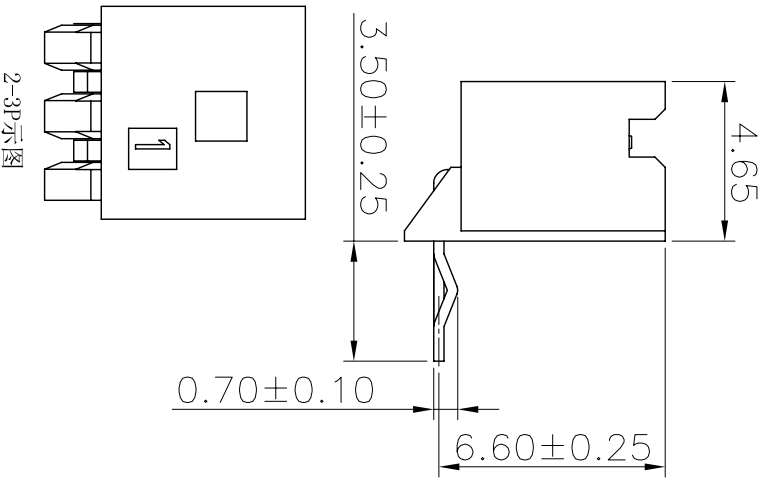
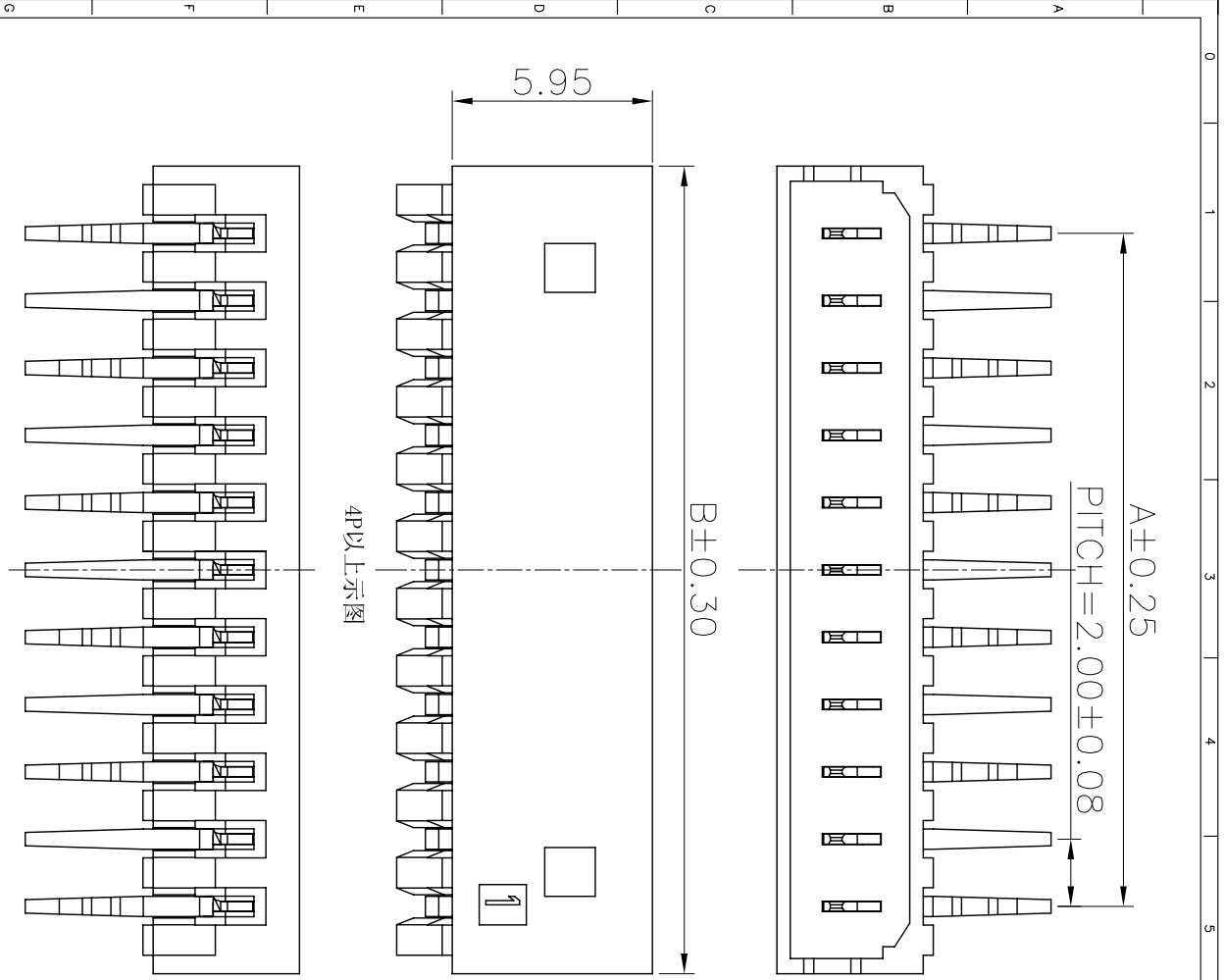


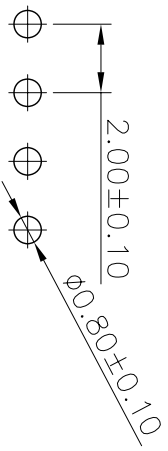
REV.	ECON NO.	DESCRIPTION	DATE	DESIGN
A				

NOTES:  
 CURRENT RATING: 2A AC/DC.  
 VOLTAGE RATING: 125V AC/DC  
 TEMPERATURE RANGE: -40°C~+105°C.  
 CONTACT RESISTANCE: 20MΩ Max.  
 INSULATION RESISTANCE: 1000MΩ Min.  
 WITHSTANDING VOLTAGE: 800V AC/MINUTE.  
 MATERIAL: PA66+GF15%. UL94V-0.



PART NO.	DIMENSION	
	A	B
A2004WR-02P	2.00	6.00
A2004WR-03P	4.00	8.00
A2004WR-04P	6.00	10.00
A2004WR-05P	8.00	12.00
A2004WR-06P	10.00	14.00
A2004WR-07P	12.00	16.00
A2004WR-08P	14.00	18.00
A2004WR-09P	16.00	20.00
A2004WR-10P	18.00	22.00
A2004WR-11P	20.00	24.00
A2004WR-12P	22.00	26.00
A2004WR-13P	24.00	28.00
A2004WR-14P	26.00	30.00
A2004WR-15P	28.00	32.00

Recommended P.C.B Layout(Top Side)



**CNJM** Joint More Precision electronics Co.,Ltd.

DIM	TOL	DIM	TOL
X	/	X.	/
XX	0.25	XX'	
XXX	0.15	XXX'	
XXXX	0.10	XXXX'	

DRAW. NO.	DATE	P/N NO:	DRAW NAME:
DESIGN: 陈雪峰	2017.06.03	A2004WR-NP	2.0mm pitch wofar
CHECK: 杨 烨		REV. A/1	UNIT: mm
REVIEW:		SCALE 1:1	SHEET: 1 OF 1

## X-ON Electronics

Largest Supplier of Electrical and Electronic Components

*Click to view similar products for [Headers & Wire Housings](#) category:*

*Click to view products by [CNJM](#) manufacturer:*

Other Similar products are found below :

[57102-F02-18ULF](#) [58102-G61-06LF](#) [0009485154](#) [009176003701906](#) [0050291907](#) [02.125.8002.8](#) [609-3404](#) [61062-3](#) [622-0430](#) [622-3653LF](#)  
[63453-116](#) [636-1030](#) [636-1427](#) [636-3427](#) [636-4007](#) [641938-9](#) [644827-2](#) [65495-038](#) [65692-001LF](#) [65781-018](#) [65781-047](#) [65817-010LF](#)  
[65817-015LF](#) [66207-023LF](#) [67016-026LF](#) [67095-007LF](#) [68631-112](#) [68645-018](#) [68648-049](#) [699319-000](#) [70.362.1628.0](#) [70-4210](#) [70-4226B](#)  
[70-4853B](#) [707-5020](#) [707-5028](#) [71.350.2428.0](#) [71961-016LF](#) [733-134](#) [754199-000](#) [760-3052](#) [787-8014-00](#) [FCN-367T-T012/H](#) [80.063.4001.1](#)  
[800-90-001-10-001000](#) [800-90-010-10-002000](#) [801-43-002-10-013000](#) [801-43-006-10-002000](#) [803-41-018-10-001000](#) [803-43-014-20-](#)  
[001000](#)