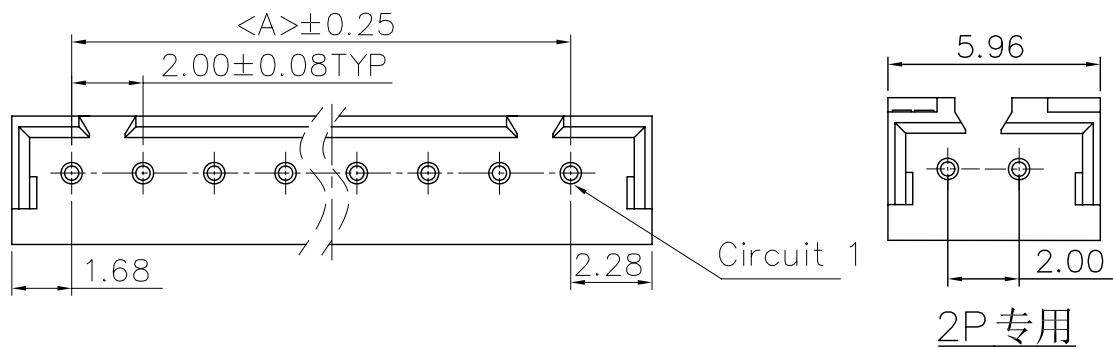
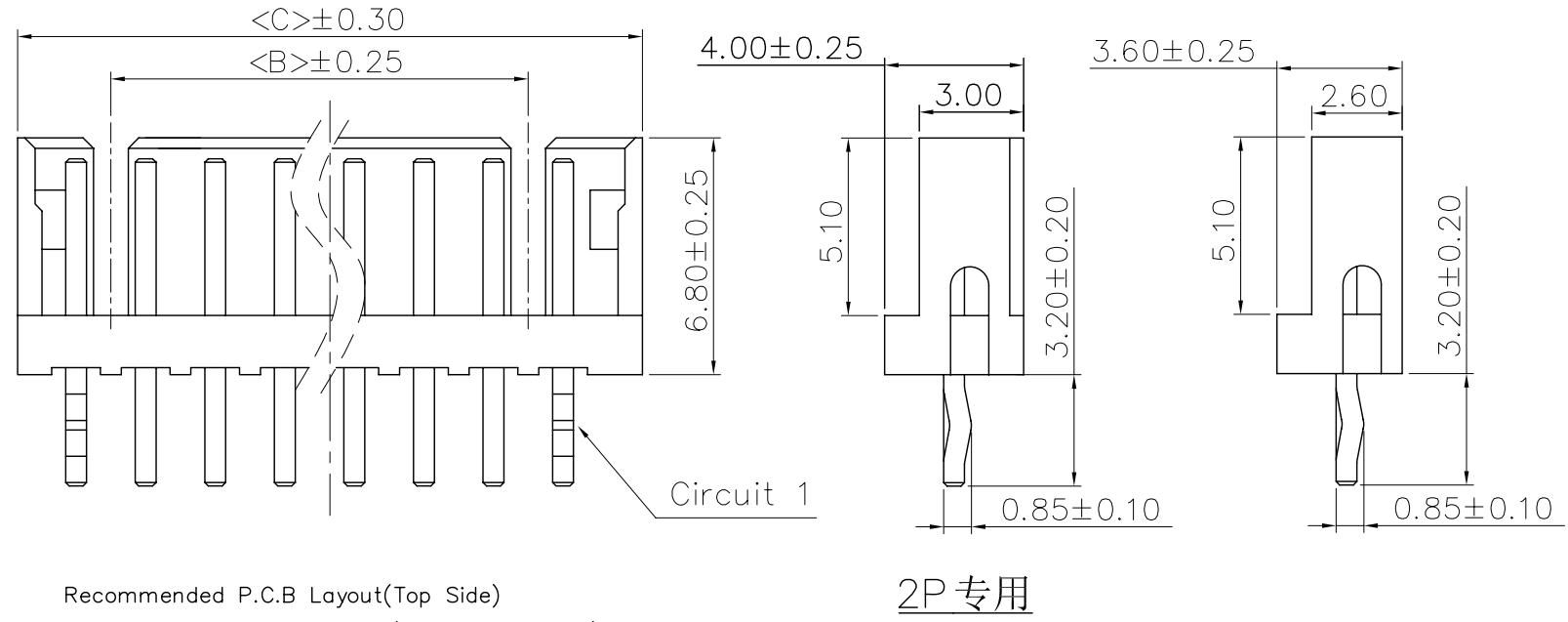


REV.	ECN NO.	DESCRIPTION	DATE	DESIGN
A		增加2P的图、变更2P的尺寸	17.07.10	苏亮

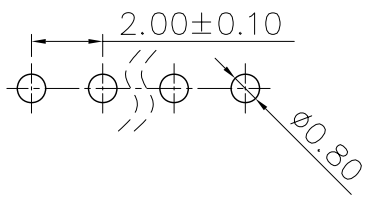


Specifications:
 Current rating: 4A AC/DC.
 Voltage rating: 125V AC/DC
 Temperature range: -40°C~+105°C.
 Contact resistance: 10MΩ Max.
 Insulation resistance: 1000MΩ Min.
 Withstanding voltage: 1000V AC/minute.
 Material: PA66.UL94V-0.



PART NO.	Dimensions		
	A	B	C
A2007WV-02P	2.00	/	5.96
A2007WV-03P	4.00	/	7.95
A2007WV-04P	6.00	4.00	9.96
A2007WV-05P	8.00	6.00	11.96
A2007WV-06P	10.00	8.00	13.96
A2007WV-07P	12.00	10.00	15.96
A2007WV-08P	14.00	12.00	17.96
A2007WV-09P	16.00	14.00	19.96
A2007WV-10P	18.00	16.00	21.96
A2007WV-11P	20.00	18.00	23.96
A2007WV-12P	22.00	20.00	25.96
A2007WV-13P	24.00	22.00	27.96
A2007WV-14P	26.00	24.00	29.96
A2007WV-15P	28.00	26.00	31.96

Recommended P.C.B Layout(Top Side)
 P.C.B Thickness = 1.20mm (Tolerance=±0.05)



CNJM Joint More Precision electronics Co.,Ltd.

DIM	TOL	DIM	TOL	DRAW NO.	DATE	P/N NO:	DRAW NAME:
X.	/	X*	/	DESIGN: 陈雪峰	2017.06.03	A2007WV-NP	2.0mm pitch 180*wafer
X.X	0.25	X.X*	/	CHECK: 杨 焯			
X.XX	0.15	X.XX*	/	REVIEW:		REV. A/1	SCALE 1: 1
X.XXX	0.10	X.XXX*	/			UNIT: mm	SHEET: 1 OF 1

X-ON Electronics

Largest Supplier of Electrical and Electronic Components

Click to view similar products for [Headers & Wire Housings](#) category:

Click to view products by [CNJM](#) manufacturer:

Other Similar products are found below :

[0015917161](#) [0022155065](#) [57102-F02-18ULF](#) [58102-G61-06LF](#) [582553-1](#) [01.001.5753.1](#) [0050291907](#) [02.125.8002.8](#) [609-3404](#) [61062-3](#)
[CSU011177004](#) [622-0430](#) [622-3653LF](#) [63453-116](#) [636-1030](#) [636-1427](#) [636-3427](#) [636-4007](#) [641938-9](#) [65495-038](#) [65692-001LF](#) [65781-018](#)
[65781-047](#) [65817-010LF](#) [65817-015LF](#) [67095-007LF](#) [67601157](#) [68631-112](#) [68645-018](#) [699319-000](#) [70.362.1628.0](#) [70-4210](#) [70-4226B](#) [70-](#)
[4853B](#) [71.350.2428.0](#) [733-134](#) [733-162](#) [760-3052](#) [MHR-64-VUAL](#) [80.063.4001.1](#) [800-90-001-10-001000](#) [801-43-002-10-013000](#)
[801-43-006-10-002000](#) [803-43-024-10-001000](#) [803-93-012-10-001000](#) [8-1437020-4](#) [819-22-004-30-001101](#) [820-22-006-30-001101](#)
[820-22-008-30-001101](#) [821-22-002-10-001101](#)