

# COMELUX

componenti elettrici  
dal 1968

























50 *years*  
ANNIVERSARY



# Indice dei prodotti



Vai alle pagine:  
Click to go to the pages:

6-8		<b>Schemi elettrici e marcature</b> <i>Circuit diagrams and printings</i>	
9-28		<b>Interruttori a Bascula e Push</b> <i>Rocker and push switches</i>	
29-33		<b>Interruttori anti acqua</b> <i>Waterproof switches</i>	
34-35		<b>Interruttori a led</b> <i>Led switches</i>	
36-37		<b>Interruttori di sicurezza</b> <i>Safety switches</i>	
38		<b>Interruttori anti vandalo</b> <i>Anti vandal switches</i>	
39-40		<b>Micro interruttori</b> <i>Micro switches</i>	
41-42		<b>Interruttori rotativi e timer</b> <i>Rotary switches and timers</i>	
43-46		<b>Segnalatori luminosi</b> <i>Light indicators</i>	
47-51		<b>Connettori</b> <i>Connectors</i>	
52-55		<b>Optionals</b> <i>Optionals</i>	



## Componenti elettrici

dal 1968



### Comelux s.r.l.

In un piccolo paese delle Dolomiti Venete, Dosoledo di Comelico Superiore, per volere di due amici, nasceva nel 1968 un'azienda produttrice di componenti elettrici, la COMELUX SRL.

Tale marchio attraverso gli anni è diventato sinonimo e garanzia di qualità.

Ogni singolo articolo prodotto viene minuziosamente controllato e testato per poter garantire ai nostri clienti sempre il massimo dell'affidabilità e della durata, oltre ad un importante servizio pre e post vendita.

Sono passati 50 anni dalla fondazione della Comelux e ora siamo orgogliosi di essere diventati una squadra giovane e motivata, sempre alla ricerca di nuove idee.

I nostri punti di forza sono sicuramente l'elasticità produttiva, il servizio e la qualità, che ci permettono di collaborare con i più importanti produttori di piccoli e grandi elettrodomestici e macchinari elettrici.

La Comelux produce secondo le vigenti norme Europee ed Internazionali:

- Interruttori
- Segnalatori luminosi
- Prese e spine di connessione
- Componenti elettronici
- Accessori per elettrodomestici
- Applicazioni speciali su richiesta e disegno del committente.

Tutti i componenti prodotti sono certificati dai più importanti Istituti Europei ed Americani dei marchi di qualità.

*Presidente / President:*

*Direttore & Marketing / Director & Marketing:*

*Commercio Italia / Italian Market:*

*Commercio estero / Foreign Market:*

*Contabilità / Accounting:*

*Produzione / Production:*

*Stampaggio / Production:*

*Magazzino / Warehouse:*

*Sacco Proila Elio*

*Sacco Proila Massimo*

*Topran D'Agata Gianluigi*

*Topran D'Agata Olga*

*Comis Bruno*

*Ilisanu Veronica*

*Grandelis Patrick*

*Pomarè Luca*

[www.comelux.it](http://www.comelux.it)

## Uffici, reparto e magazzino

*Offices, Production  
and Warehouse*





## La nostra base operativa

*Our Base  
of Production*



## I nostri punti di forza

### *Our Strength*



#### **Qualità / Quality**

---

**La cura nella scelta di materiali di alta qualità e con auto-estinguenza...**

*The care in the choice of high quality materials and with auto-extinguishing plastic material...*



#### **Precisione / Precision**

---

**La precisione nel nostro processo produttivo e di controllo...**

*The precision in the production and control phase...*



#### **L'esperienza / Experience**

---

**L'esperienza data dai nostri 50 anni di attività...**

*The experience due to our 50 years of activity...*

## Servizio / Service

**Il servizio e l'elasticità di produzione...**

*The service and production flexibility...*



## Personalizzazione / Customization

**La personalizzazione su disegno del cliente...**

*The customization according to the customer design...*



## Il gusto

**Il gusto italiano...**

*The italian taste...*



**...Rispecchiano i nostri 50 anni  
di impegno e passione.**

*...Reflect our 50 years  
of work and passion*

## SCHEMI ELETTRICI

<b>ON-OFF</b>	
<b>ON-OFF (mom)</b>	
<b>ON-OFF (mom)</b>	
<b>ON-ON</b>	
<b>ON-ON (mom)</b>	
<b>ON-OFF</b>	

<b>ON-OFF</b>	
<b>ON-OFF (mom)</b>	
<b>ON-ON</b>	
<b>ON-ON (mom)</b>	
<b>ON-OFF</b>	
<b>ON-OFF (mom)</b>	
<b>ON-ON (mom)</b>	

**Approvazioni** - Approvals: ENEC 03 - UL - CSA





# PROSPETTO MARCATURE

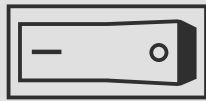
## NUOVE MARCATURE SU RICHIESTA

A01	A02	A03	A04	A05	A06	A07	A08	A09
I	II	0	0	0	•	•	••	☀
A10	A11	A12	A13	A14	A15	A16	A17	A18
☐	⚡	0	⚡	⊙	⊙	⚡	⚡	⚡
A19	A20	A21	A22	A23	A24	A25	A26	A27
BREW	☐	☐	☐	☐	☐	☐	☐	☐
A28	A29	A30	A31	A32	A33	A34	A35	A36
OFF ON	☐	☐	☐	☐	☐	☐	☐	☐
A37	A38	A39	A40	A41	A42	A43	A44	A45
START	START	☐	☐	☐	★	☐	☐	☐
A46	A47	A48	A49	A50	A51	A52	A53	A54
☐	☐	☐	☐	☐	☐	☐	☐	☐
A55	A56	A57	A58	A59	A60	A61	A62	A63
☐	☐	HD	ND	MS	WP	BR	AT	FS
A64	A65	A66	A67	A68	A69	A70	A71	A72
☐	☐	☐	☐	☐	☐	☐	☐	☐
A73	A74	A75	A76	A77	A78	A79	A80	A81
☐	☐	☐	☐	☐	☐	☐	☐	☐
A82	A83	A84	A85	A86	A87	A88	A89	A90
☐	☐	☐	☐	☐	☐	☐	☐	☐
A91	A92	A93	A94	A95	A96	A97	A98	A99
☐	☐	☐	☐	☐	☐	☐	☐	☐
A100	A101	A102	A103	A104	A105	A106	A107	A108
☐	☐	☐	☐	☐	☐	☐	☐	☐
B145	B146	B147	B148	B149	B150	B151	B152	B153
☐	☐	☐	☐	☐	☐	☐	☐	☐
B154	D155	D156	B157	D158	D159	B160	D161	D162
☐	% HUM	☐	RO.L.	☐	☐	LED	LED	☐
B163	B164	B165	B166	B167	B168	B169	B170	B171
☐	☐	☐	☐	☐	☐	☐	☐	☐

## PRINTINGS

NEW PRINTINGS ON DEMAND

B01	B02	B03	B04	B05	B06	B07	B08	B09
0	0	-	I	o	o	•		
I	-	=	II	-	=	••		
B10	B11	B12	B13	B14	B15	B16	B17	B18
B19	B20	B21	B22	B23	B24	B25	B26	B27
OFF			SOMMER				DEF.	
ON	LAMPS	LIGHT	WINTER	ALARM	5000W	MANUAL		*
B28	B29	B30	B31	B32	B33	B34	B35	B36
B37	B38	B39	B40	B41	B42	B43	B44	B45
B46	B47	B48	B49	B50	B51	B52	B53	B54
B55	B56	B57	B58	B59	B60	B61	B62	B63
B64	B65	B66	B67	B68	B69	B70	B71	B72
B73	B74	B75	B76	B77	B78	B79	B80	B81
DELAY			1	I ON	O OFF			3
			0	O OFF	- 8			5
B82	B83	B84	B85	B86	B87	B88	B89	B90
NORMAL						1	2	3
AUTOMATIC								
B91	B92	B93	B94	B95	B96	B97	B98	B99
4	0	600	1200	I	o			2000
		1200	600	R				750
B100	B101	B102	B103	B104	B105	B106	B107	B108
STOP	UP	NH3		MANUAL				
	DOWN			AUTOMATIC				
B109	B110	B111	B112	B113	B114	B115	B116	B117
						LED		
B118	B119	B120	B121	B122	B123	B124	B125	B126
	65		EIN	TROCKEN	+	ON		
	55		AUS	FEUCHT	-	OFF		
B127	B128	B129	B130	B131	B132	B133	B134	B135
N	ATTESA							
L	MARCIA							
B136	B137	B138	B139	B140	B141	B142	B143	B144
	ON	OFF	ON	O		O	I	
	OFF	OFF	ON	I		O	I	



**36**  
Tasto rettangolare  
*Rectangular rocker*



**036**  
Tasto ovale  
*Oval rocker*



**036L**

# Serie 36



**36L**



**036C**



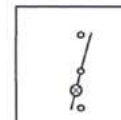
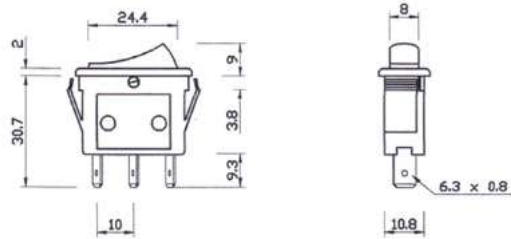
**036SG**



**036BIC.CS2**



**036LF**



## INTERRUTTORI UNIPOLARI / *Single Pole Rocker Switches*

Interruttori unipolari a bascula 250V. 16(4)A /  
*Single Pole Rocker Switches*

Temperatura / Temperature: T 55-125°C

Fissaggio / Fixing: Snap-in

Contatti / Contacts: Argento / Silver

Terminali / Terminals: Ottone argentato 6,35x0,8 /  
*Tabs silver plated brass*

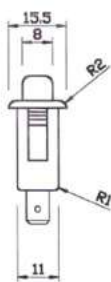
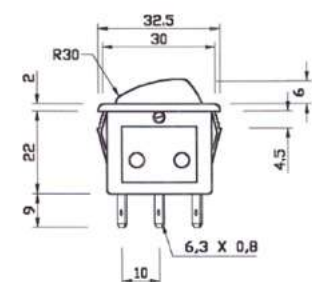
CODICE	SCHEMA ELETTRICO	COLORE TASTO	COLORE CORPO	VOLTAGGIO
CODE	FUNCTION	CAP COLOUR	BODY COLOUR	VOLTAGE
036	ON-OFF	TN BLACK	CN BLACK	5 V
036IST	(ON)-OFF MOMENTARY	TB WHITE	CB WHITE	12 V
036L	ON-OFF WITH LAMP	TG YELLOW	CX CUSTOM	24 V
036D	ON-ON CHANGEOVER	TA ORANGE		36 V
036DIST	(ON)-ON CHANGEOVER MOMENTARY	TR RED		48 V
036S	SIGNAL LAMP	TVF GREEN		110 V
036C3	ON-OFF-ON COMMUTATOR	TBL BLUE		250 V
036C1	(ON)-OFF-ON MOM.COMMUTATOR	TGR GREY		380 V
036C2	(ON)-OFF-(ON) MOM.COMMUTATOR	TM BROWN		5 VL LED
		TX CUSTOM		12 VL LED
				24 VL LED
				230 VL LED





0036L

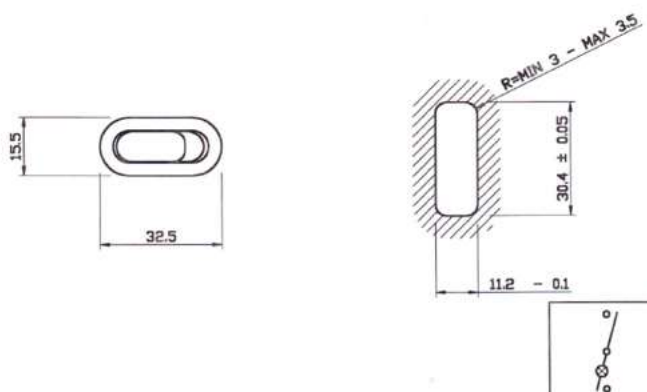
# Serie 0036



0036S



0036



## INTERRUTTORI UNIPOLARI / Single Pole Rocker Switches

Interruttore unipolare a bascula 250V. 16(4)A /  
Single Pole Rocker Switch

Temperatura / Temperature: T 55-125°C

Fissaggio / Fixing: Snap-in

Contatti / Contacts: Argento / Silver

Terminali / Terminals: Ottone argentato 6,35x0,8 /  
Tabs silver plated brass

CODICE	SCHEMA ELETTRICO	COLORE TASTO	COLORE CORPO	VOLTAGGIO
CODE	FUNCTION	CAP COLOUR	BODY COLOUR	VOLTAGE
0036	ON-OFF	TN BLACK	CN BLACK	5 V
0036IST	(ON)-OFF MOMENTARY	TB WHITE	CB WHITE	12 V
0036L	ON-OFF WITH LAMP	TG YELLOW	CX CUSTOM	24 V
0036D	ON-ON CHANGEOVER	TA ORANGE		36 V
0036DIST	(ON)-ON CHANGEOVER MOMENTARY	TR RED		48 V
0036S	SIGNAL LAMP	TVF GREEN		110 V
		TBL BLUE		250 V
		TGR GREY		380 V
		TM BROWN		5 VL LED
		TX CUSTOM		12 VL LED
				24 VL LED
				230 VL LED



**36.2**  
Tasto rettangolare  
*Rectangular rocker*



**036.2**  
Tasto ovale  
*Oval rocker*



**0036.2**  
Tasto bombato  
*Bombed rocker*



036.2L

# Serie 36.2



36.2L



036.2LF



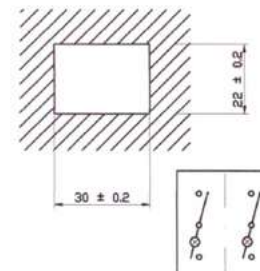
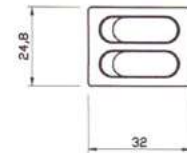
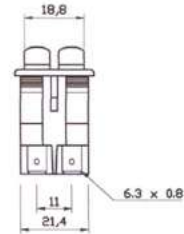
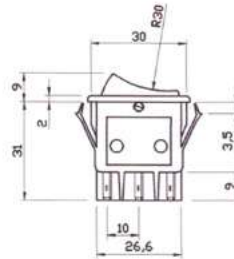
0036.2L



036.2S



036.2LG



## INTERRUTTORI DOPPI UNIPOLARI / *Double Single Pole Rocker Switches*

Interruttori doppi unipolari a bascula 250V. 16(4)A /  
*Double Single Pole Rocker Switches*

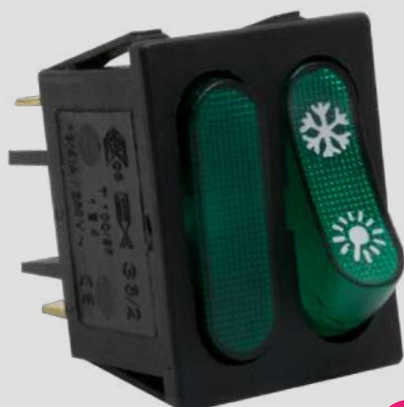
Temperatura / *Temperature*: T 55-125°C

Fissaggio / *Fixing*: Snap-in

Contatti / *Contacts*: Argento / Silver

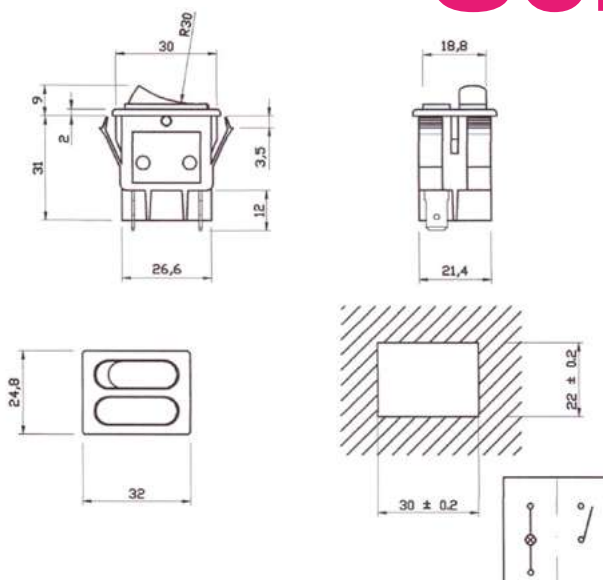
Terminali / *Terminals*: Ottone argentato 6,35x0,8 /  
*Tabs silver plated brass*

CODICE	SCHEMA ELETTRICO	COLORE TASTO	COLORE CORPO	VOLTAGGIO
CODE	FUNCTION	CAP COLOUR	BODY COLOUR	VOLTAGE
036.2	ON-OFF	TN BLACK	CN BLACK	5 V
036.2IST	(ON)-OFF MOMENTARY	TB WHITE	CB WHITE	12 V
036.2L	ON-OFF WITH LAMP	TG YELLOW	CX CUSTOM	24 V
036.2D	ON-ON CHANGEOVER	TA ORANGE		36 V
036.2DIST	(ON)-ON CHANGEOVER MOMENTARY	TR RED		48 V
036.2S	SIGNAL LAMP	TVF GREEN		110 V
036.2C3	ON-OFF-ON COMMUTATOR	TBL BLUE		250 V
036.2C1	(ON)-OFF-ON MOM.COMMUTATOR	TGR GREY		380 V
036.2C2	(ON)-OFF-(ON) MOM.COMMUTATOR	TM BROWN		5 VL LED
		TX CUSTOM		12 VL LED
				24 VL LED
				230 VL LED



036S-036LMF

# Serie 36Comb



036C-036L



036D-036LMF



036S-0036L



## COMBINAZIONI INTERRUTTORI / Combinations Rocker Switches

Combinazioni interruttori a bascula 250V. 16(4)A /  
Combinations Rocker Switches

Temperatura / Temperature: T 55-125°C

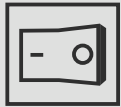
Fissaggio / Fixing: Snap-in

Contatti / Contacts: Argento / Silver

Terminali / Terminals: Ottone argentato 6,35x0,8 /  
Tabs silver plated brass

CODICE	SCHEMA ELETTRICO	COLORE TASTO	COLORE CORPO	VOLTAGGIO
CODE	FUNCTION	CAP COLOUR	BODY COLOUR	VOLTAGE
36COMB	ON-OFF	TN BLACK	CN BLACK	5 V
36COMBIST	(ON)-OFF MOMENTARY	TB WHITE	CB WHITE	12 V
36COMBL	ON-OFF WITH LAMP	TG YELLOW	CX CUSTOM	24 V
36COMBD	ON-ON CHANGEOVER	TA ORANGE		36 V
36COMBDIST	(ON)-ON CHANGEOVER MOMENTARY	TR RED		48 V
36COMBS	SIGNAL LAMP	TVF GREEN		110 V
36COMBC3	ON-OFF-ON COMMUTATOR	TBL BLUE		250 V
36COMBC1	(ON)-OFF-ON MOM.COMMUTATOR	TGR GREY		380 V
36COMBC2	(ON)-OFF-(ON) MOM.COMMUTATOR	TM BROWN		5 VL LED
		TX CUSTOM		12 VL LED
				24 VL LED
				230 VL LED





**401**  
Tasto rettangolare  
Rectangular rocker



**0401**  
Tasto ovale  
Oval rocker



**401.R**  
Tasto rotondo cornice ovale  
Round rocker oval frame



0401L

# Serie 401



401L



0401LF



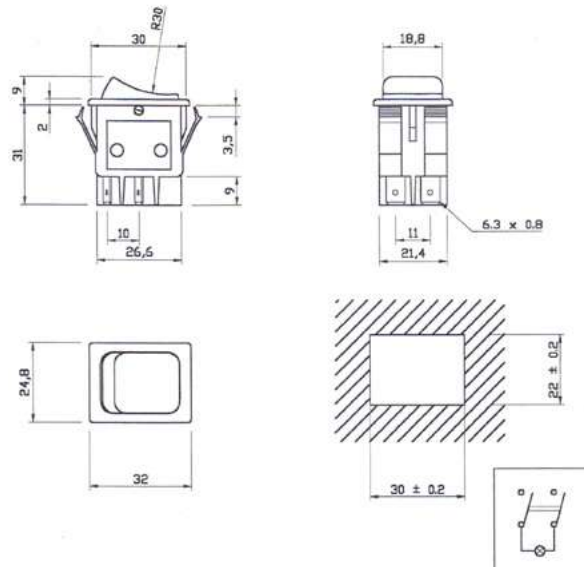
0401CMF



0401LGCS2



401RL



## INTERRUTTORI BIPOLARI / Double Pole Rocker Switches

Interruttori bipolari a bascula 250V. 16(4)A /  
Double Pole Rocker Switches

Temperatura / Temperature: T 55-125°C

Fissaggio / Fixing: Snap-in

Contatti / Contacts: Argento / Silver

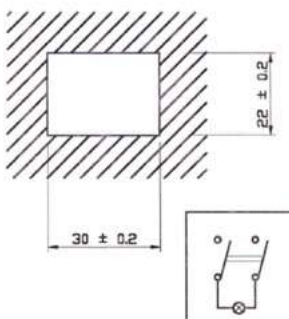
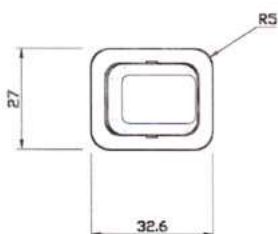
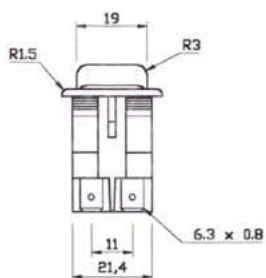
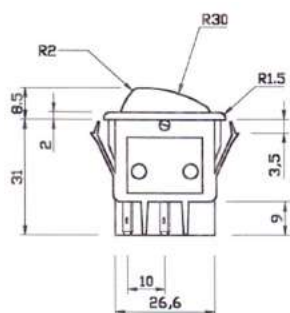
Terminali / Terminals: Ottone argentato 6,35x0,8 /  
Tabs silver plated brass

CODICE	SCHEMA ELETTRICO	COLORE TASTO	COLORE CORPO	VOLTAGGIO
CODE	FUNCTION	CAP COLOUR	BODY COLOUR	VOLTAGE
0401	ON-OFF	TN BLACK	CN BLACK	5 V
0401IST	(ON)-OFF MOMENTARY	TB WHITE	CB WHITE	12 V
0401L	ON-OFF WITH LAMP	TG YELLOW	CX CUSTOM	24 V
0401LIST	(ON)-OFF MOMENTARY WITH LAMP	TA ORANGE		36 V
0401D	ON-ON CHANGEOVER	TR RED		48 V
0401DL	ON-ON CHANGEOVER WITH LAMP	TVF GREEN		110 V
0401DLIST	(ON)-ON CHANGEOVER MOM.W.LAMP	TBL BLUE		250 V
0401LIND	ON-OFF INDEPENDENT LAMP	TGR GREY		380 V
0401C3	ON-OFF-ON COMMUTATOR	TM BROWN		5 VL LED
0401C1	(ON)-OFF-ON MOM.COMMUTATOR	TX CUSTOM		12 VL LED
0401C2	(ON)-OFF-(ON) MOM.COMMUTATOR			24 VL LED
0401S	SIGNAL LAMP			230 VL LED



00401L

# Serie 00401



00401L



00401S



00401



## INTERRUTTORI BIPOLARI / Double Pole Rocker Switches

Interruttori bipolari a bascula 250V. 16(4)A /  
Double Pole Rocker Switches

Temperatura / Temperature: T 55-125°C

Fissaggio / Fixing: Snap-in

Contatti / Contacts: Argento / Silver

Terminali / Terminals: Ottone argentato 6,35x0,8 /  
Tabs silver plated brass

CODICE	SCHEMA ELETTRICO	COLORE TASTO	COLORE CORPO	VOLTAGGIO
CODE	FUNCTION	CAP COLOUR	BODY COLOUR	VOLTAGE
00401	ON-OFF	TN BLACK	CN BLACK	5 V
00401IST	(ON)-OFF MOMENTARY	TB WHITE	CB WHITE	12 V
00401L	ON-OFF WITH LAMP	TG YELLOW	CX CUSTOM	24 V
00401LIST	(ON)-OFF MOMENTARY WITH LAMP	TA ORANGE		36 V
00401D	ON-ON CHANGEOVER	TR RED		48 V
00401DL	ON-ON CHANGEOVER WITH LAMP	TVF GREEN		110 V
00401DLIST	(ON)-ON CHANGEOVER MOM.W.LAMP	TBL BLUE		250 V
00401LIND	ON-OFF INDEPENDENT LAMP	TGR GREY		380 V
00401S	SIGNAL LAMP	TM BROWN		5 VL LED
				12 VL LED
				24 VL LED
				230 VL LED



**50.1**  
Tasto rotondo cornice quadrata  
*Round rocker square frame*



**50.3**  
Tasto rettangolare cornice rettangolare  
*Rectangular rocker rectangular frame*



50.1L

# Serie 50



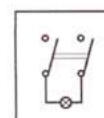
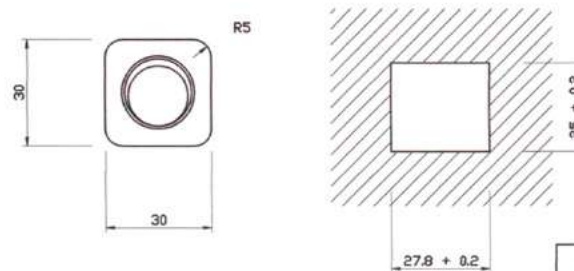
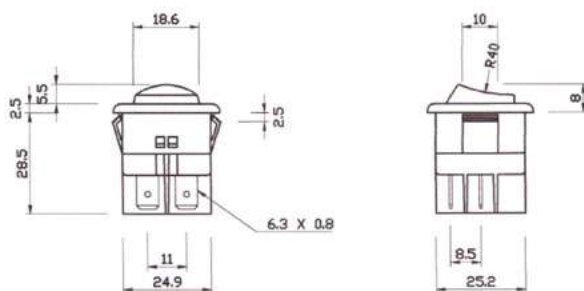
50.1S



50.3LG



50.3WING-INOX



## INTERRUTTORI BIPOLARI / *Double Pole Rocker Switches*

Interruttori bipolari a bascula 250V. 16(4)A /  
*Double Pole Rocker Switches*

Temperatura / *Temperature*: T 55-125°C

Fissaggio / *Fixing*: Snap-in

Contatti / *Contacts*: Argento / Silver

Terminali / *Terminals*: Ottone argentato 6,35x0,8 /  
*Tabs silver plated brass*

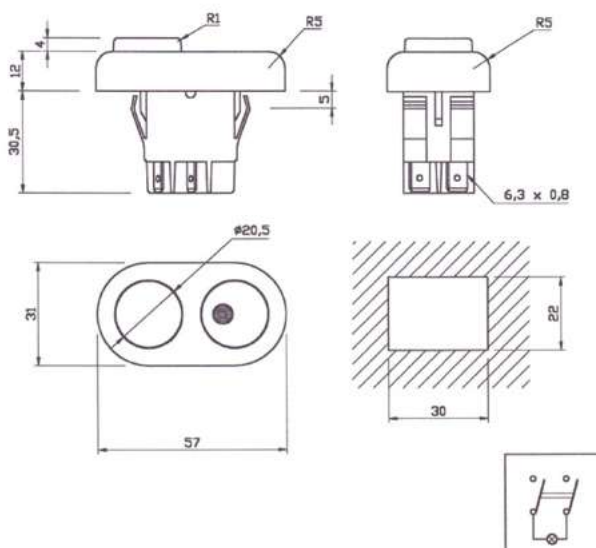
CODICE	SCHEMA ELETTRICO	COLORE TASTO	COLORE CORPO	VOLTAGGIO
CODE	FUNCTION	CAP COLOUR	BODY COLOUR	VOLTAGE
50.1	ON-OFF	TN BLACK	CN BLACK	5 V
50.1IST	(ON)-OFF MOMENTARY	TB WHITE	CB WHITE	12 V
50.1L	ON-OFF WITH LAMP	TG YELLOW	CX CUSTOM	24 V
50.1LIST	(ON)-OFF MOMENTARY WITH LAMP	TA ORANGE		36 V
50.1D	ON-ON CHANGEOVER	TR RED		48 V
50.1DL	ON-ON CHANGEOVER WITH LAMP	TVF GREEN		110 V
50.1DLIST	(ON)-ON CHANGEOVER MOM.W.LAMP	TBL BLUE		250 V
50.1S	SIGNAL LAMP	TGR GREY		380 V
		TM BROWN		5 VL LED
		TX CUSTOM		12 VL LED
				24 VL LED
				230 VL LED





TTRL

# Serie TTR



TTRDL



TT8



## INTERRUTTORI BIPOLARI DOPPIO TASTO/ Double Pole Rocker Switches with two Rockers

Interruttori bipolari a bascula doppio tasto 250V. 16(4)A /  
Double Pole Rocker Switches with two Rockers

Temperatura / Temperature: T 55-125°C

Fissaggio / Fixing: Snap-in

Contatti / Contacts: Argento / Silver

Terminali / Terminals: Ottone argentato 6,35x0,8 /  
Tabs silver plated brass



TTRcolours

CODICE	SCHEMA ELETTRICO	COLORE TASTO	COLORE CORPO	VOLTAGGIO
CODE	FUNCTION	CAP COLOUR	BODY COLOUR	VOLTAGE
TTR	ON-OFF	TN BLACK	CN BLACK	5 V
TTRL	ON-OFF WITH LAMP	TB WHITE	CB WHITE	12 V
TTRD	ON-ON CHANGEOVER	TG YELLOW	CX CUSTOM	24 V
TTRDL	ON-ON CHANGEOVER WITH LAMP	TA ORANGE		36 V
		TR RED		48 V
		TVF GREEN		110 V
		TBL BLUE		250 V
		TGR GREY		380 V
		TM BROWN		5 VL LED
		TX CUSTOM		12 VL LED
				24 VL LED
				230 VL LED

# Serie TTcustom



36.2TTL

**INTERRUTTORI DOPPI UNIPOLARI CUSTOM/**

*Double Single Pole Rocker Custom Switches*

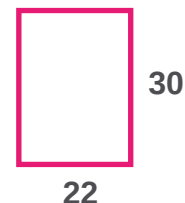
**Interruttori doppi unipolari a bascula 250V. 16(4)A /**  
*Double Single Pole Rocker Custom Switches*

**Temperatura / Temperature:** T 55-125°C

**Fissaggio / Fixing:** Snap-in

**Contatti / Contacts:** Argento / Silver

**Terminali / Terminals:** Ottone argentato 6,35x0,8 /  
*Tabs silver plated brass*



401CL  
Cornice larga  
*Large frame*

**INTERRUTTORI BIPOLARI CORNICE LARGA/**

*Double Pole Rocker Switches with large frame*

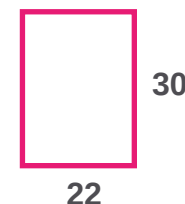
**Interruttori bipolari a bascula 250V. 16(4)A /**  
*Double Pole Rocker Switches with large frame*

**Temperatura / Temperature:** T 55-125°C

**Fissaggio / Fixing:** Snap-in

**Contatti / Contacts:** Argento / Silver

**Terminali / Terminals:** Ottone argentato 6,35x0,8 /  
*Tabs silver plated brass*



50.1LWL

**INTERRUTTORI BIPOLARI CUSTOM/**

*Double Pole Rocker custom Switches*

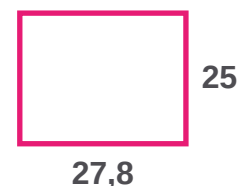
**Interruttori bipolari a bascula 250V. 16(4)A /**  
*Double Pole Rocker Switches Custom*

**Temperatura / Temperature:** T 55-125°C

**Fissaggio / Fixing:** Snap-in

**Contatti / Contacts:** Argento / Silver

**Terminali / Terminals:** Ottone argentato 6,35x0,8 /  
*Tabs silver plated brass*



9SEDY

**INTERRUTTORI UNIPOLARI PUSH CUSTOM/**

*Single Pole Push custom Switches*

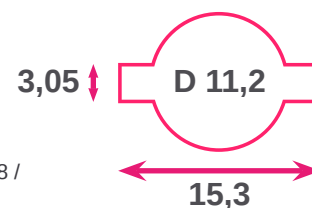
**Interruttori unipolari a push 250V. 16(4)A /**  
*Single Pole Push custom Switches*

**Fissaggio / Fixing:** Snap-in

**Contatti / Contacts:** Argento / Silver

**Terminali / Terminals:** Ottone argentato 6,35x0,8 /  
*Tabs silver plated brass*

**Interruttore bianco + corpo + tasto /**  
*White Switch + Body + Rocker*



9NE3INPG

**INTERRUTTORI UNIPOLARI PUSH CUSTOM/**

*Single Pole Push custom Switches*

**Interruttori unipolari a push 250V. 3A /**  
*Single Pole Push custom Switches*

**Fissaggio / Fixing:** Snap-in

**Terminali / Terminals:** 2,8

**Luminoso tasto rosso anche con guaina anti acqua /**  
*Lighted Red Rocker Available also with Water Cap*



TOGGLE-SWITCH

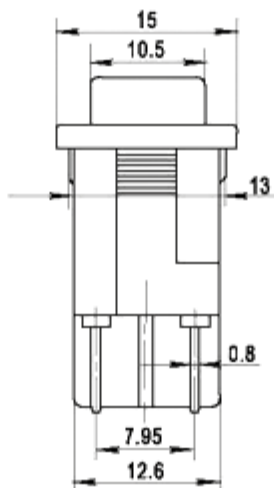
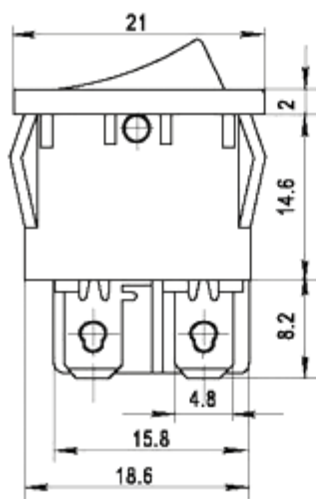
**INTERRUTTORI TOGGLE IN METALLO E IN PLASTICA SU RICHIESTA/**

*Metal and plastic toggle Switches on request*

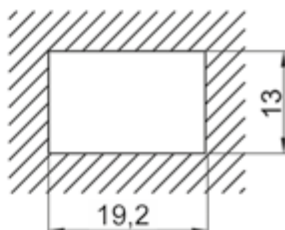


60.2L

# Serie 60



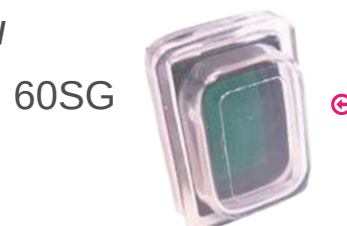
Panel thickness	X
0.75-1.25	19.2
1.25-2.0	19.4
2.0-3.0	19.6



60



60C



60SG



60CUSTOM



60PUSH

## INTERRUTTORI UNIPOLARI E BIPOLARI A BASCULA O PUSH / Single and Double Pole Rocker or Push Switches

Interruttori unipolari e bipolari a bascula o push 250V. 10(4)A 125V. 16A /  
Single and Double Pole Rocker and Push Switches

Temperatura / Temperature: T 55-125°C

Fissaggio / Fixing: Snap-in

Contatti / Contacts: Argento / Silver

Terminali / Terminals: Ottone argentato 4,8x0,8 /  
Tabs silver plated brass

CODICE	SCHEMA ELETTRICO	COLORE TASTO	COLORE CORPO	VOLTAGGIO
CODE	FUNCTION	CAP COLOUR	BODY COLOUR	VOLTAGE
60	ON-OFF	TN BLACK	CN BLACK	12 V
60IST	(ON)-OFF MOMENTARY	TB WHITE	CB WHITE	24 V
60L	ON-OFF WITH LAMP	TG YELLOW	CX CUSTOM	110 V
60D	ON-ON CHANGEOVER	TR RED		250 V
60DIST	(ON)-ON CHANGEOVER MOMENTARY	TVF GREEN		
60S	SIGNAL LAMP	TBL BLUE		
60C3	ON-OFF-ON COMMUTATOR	TGR GREY		
60C1	(ON)-OFF-ON MOM.COMMUTATOR	TM BROWN		
60C2	(ON)-OFF-(ON) MOM.COMMUTATOR	TX CUSTOM		
60.2	DOUBLE POLE VERSION			





70L

# Serie 70



70.2L



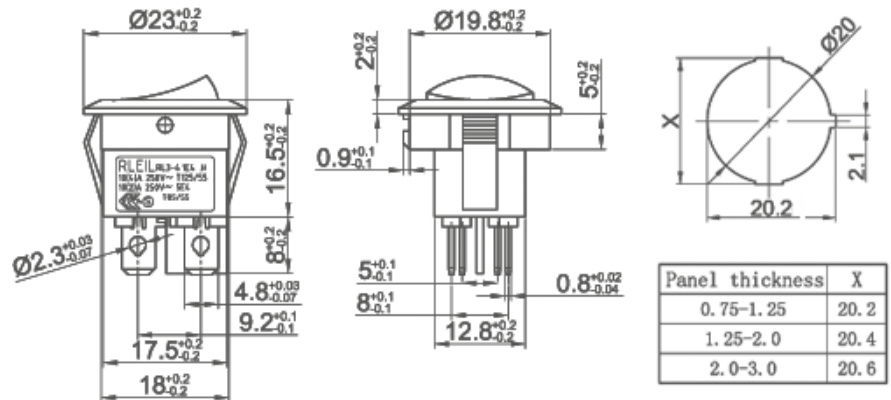
70CG



70LF



70S



## INTERRUTTORI UNIPOLARI E BIPOLARI A BASCULA / Single and Double Pole Rocker Switches

Interruttori unipolari e bipolari a bascula 250V. 10(4)A 125V. 16A /  
Single and Double Pole Rocker Switches

Temperatura / Temperature: T 55-125°C

Fissaggio / Fixing: Snap-in

Contatti / Contacts: Argento / Silver

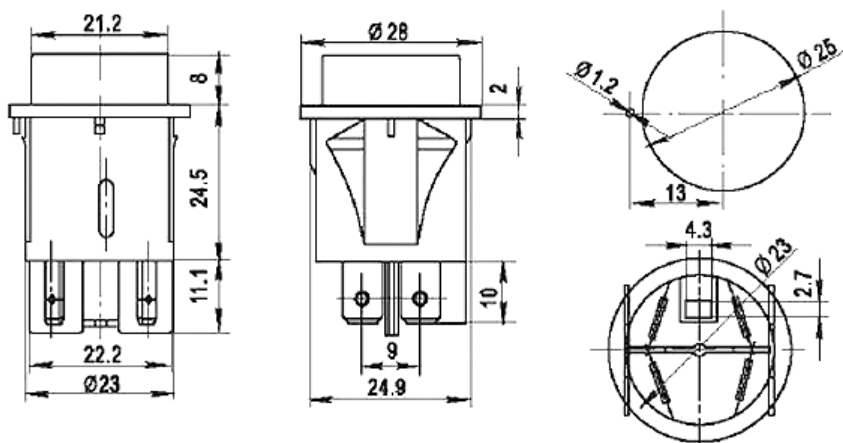
Terminali / Terminals: Ottone argentato 4,8x0,8 /  
Tabs silver plated brass

CODICE	SCHEMA ELETTRICO	COLORE TASTO	COLORE CORPO	VOLTAGGIO
CODE	FUNCTION	CAP COLOUR	BODY COLOUR	VOLTAGE
70	ON-OFF	TN BLACK	CN BLACK	12 V
70IST	(ON)-OFF MOMENTARY	TB WHITE	CB WHITE	24 V
70L	ON-OFF WITH LAMP	TG YELLOW	CX CUSTOM	110 V
70D	ON-ON CHANGEOVER	TR RED		250 V
70DL	ON-ON CHANGEOVER WITH LAMP	TVF GREEN		
70S	SIGNAL LAMP	TBL BLUE		
70C3	ON-OFF-ON COMMUTATOR	TGR GREY		
70C1	(ON)-OFF-ON MOM. COMMUTATOR	TM BROWN		
70.2	DOUBLE POLE VERSION	TX CUSTOM		



75L

# Serie 75



## INTERRUTTORI BIPOLARI A PUSH / Double Pole Push Switches

Interruttori bipolari a push 250V. 16(6)A /  
Double Pole Push Switches

Temperatura / Temperature: T 55-125°C

Fissaggio / Fixing: Snap-in

Contatti / Contacts: Argento / Silver

Terminali / Terminals: Ottone argentato 6,35x0,8 /  
Tabs silver plated brass

75G



75FUNGO



75LED

laser printing

**NEW**



75LED

laser printing

acceso



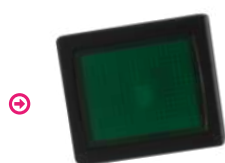
75FC filo cornice

CODICE	SCHEMA ELETTRICO	COLORE TASTO	COLORE CORPO	VOLTAGGIO
CODE	FUNCTION	CAP COLOUR	BODY COLOUR	VOLTAGE
75	ON-OFF	TN BLACK	CN BLACK	12 V
75IST	(ON)-OFF MOMENTARY	TB WHITE	CB WHITE	24 V
75L	ON-OFF WITH LAMP	TG YELLOW	CX CUSTOM	110 V
75ISTL	(ON)-OFF MOMENTARY WITH LAMP	TR RED		250 V
75LIND	ON-OFF WITH INDEPENDENT LAMP	TVF GREEN		250 VL LED
75S	SIGNAL LAMP	TBL BLUE		
75FC	ON-OFF FILO CORNICE	TGR GREY		
75FUNGO	MUSHROOM ROCKER VERSION	TM BROWN		
75LP	LED LASER PRINTING VERSION	TX CUSTOM		



90L

# Serie 90



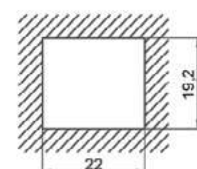
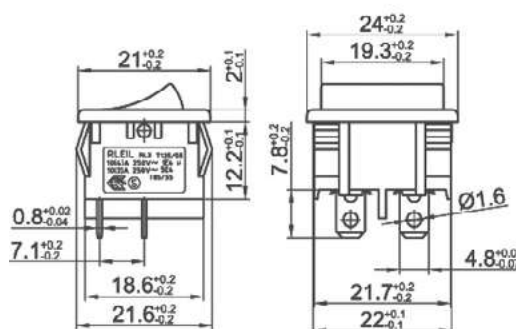
90S



90LG



90.2



Panel thickness	X
0.75-1.25	19.2
1.25-2.0	19.4
2.0-3.0	19.6

## INTERRUTTORI DOPPI UNIPOLARI E BIPOLARI A BASCULA / Double Single and Double Pole Rocker Switches

Interruttori doppi unipolari e bipolari a bascula 250V. 10(4)A 125V. 16A /  
Double Single and Double Pole Rocker Switch

Temperatura / Temperature: T 55-125°C

Fissaggio / Fixing: Snap-in

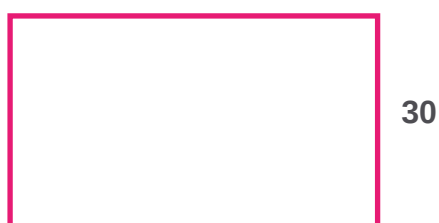
Contatti / Contacts: Argento / Silver

Terminali / Terminals: Ottone argentato 4,8x0,8 /  
Tabs silver plated brass

CODICE	SCHEMA ELETTRICO	COLORE TASTO	COLORE CORPO	VOLTAGGIO
CODE	FUNCTION	CAP COLOUR	BODY COLOUR	VOLTAGE
90	ON-OFF	TN BLACK	CN BLACK	12 V
90IST	(ON)-OFF MOMENTARY	TB WHITE	CB WHITE	24 V
90L	ON-OFF WITH LAMP	TG YELLOW	CX CUSTOM	110 V
90D	ON-ON CHANGEOVER	TR RED		250 V
90LIND	ON-OFF WITH INDEPENDENT LAMP	TVF GREEN		
90S	SIGNAL LAMP	TBL BLUE		
90C3	ON-OFF-ON COMMUTATOR	TGR GREY		
90.2	VERSION WITH 2 ROCKERS	TM BROWN		
		TX CUSTOM		



# Pulsantiera



75

30



PULSANTIERA 401



46

19



PULSANTIERA 60



## COMBINAZIONI INTERRUTTORI E SEGNALATORI / Combinations Rocker Switches and Signal Lamps

**Combinazioni Interruttori a bascula 250V. 16(4)A e segnalatori /**  
*Combinations Rocker Switches and Signal Lamps*

**Temperatura / Temperature:** T 55-125°C

**Fissaggio / Fixing:** Snap-in

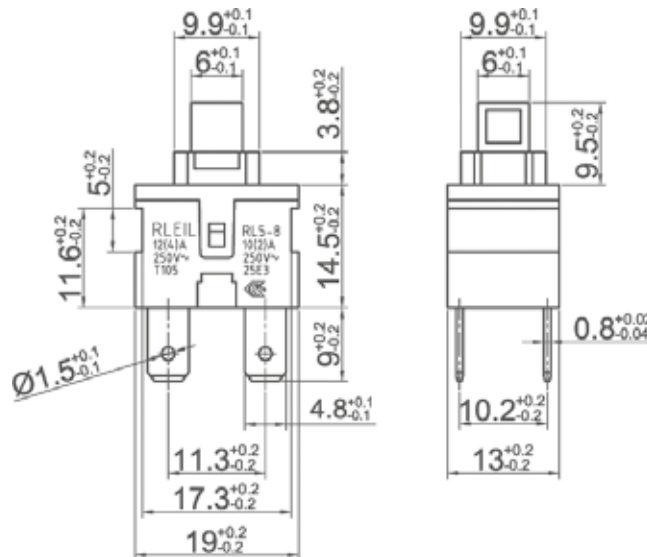
**Contatti / Contacts:** Argento / Silver

**Terminali / Terminals:** Ottone argentato 6,35x0,8 e 4,8x0,8/  
 Tabs silver plated brass



PUSHINT

# Push Switches RL58



## INTERRUTTORI UNIPOLARI E BIPOLARI A PUSH / Single and Double Pole Push Switches

Interruttore unipolare e bipolare a push 250V. 10(2)A /  
Single and Double Pole Push Switch

Temperatura / Temperature: T 105°C

Fissaggio / Fixing: Snap-in

Contatti / Contacts: Argento / Silver

Terminali / Terminals: Ottone argentato 4,8x0,8 - PCB /  
Tabs silver plated brass

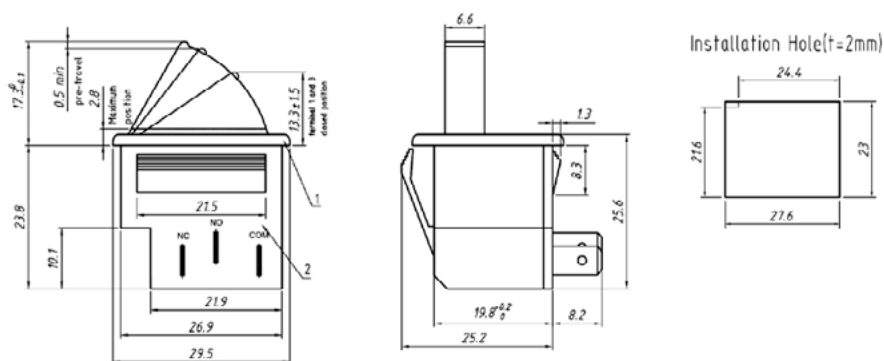
CODICE	SCHEMA ELETTRICO	COLORE TASTO	COLORE CORPO	VOLTAGGIO
CODE	FUNCTION	CAP COLOUR	BODY COLOUR	VOLTAGE
RL-58	ON-OFF	TN BLACK	CN BLACK	250 V
RL-58IST	(ON)-OFF MOMENTARY	TM BROWN	CM BROWN	



INTFRIGO

# Push Switches

## HC-050K



### INTERRUTTORI UNIPOLARI E BIPOLARI A PUSH / Single and Double Pole Push Switches

Interruttore unipolare e bipolare a push 250V. 2,5A 125V. 5A /  
Single and Double Pole Push Switch

Temperatura di esercizio / Operation Temperature Range: T -15 +85°C

Fissaggio / Fixing: Snap-in

Dielectric Strength : 1.500 V AC/1min

Electrical Life: 100.000 cycles at full load

Terminali / Terminals: 4,8x0,5

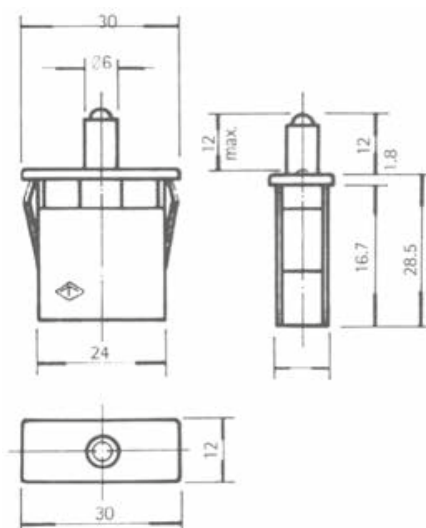
CODICE	SCHEMA ELETTRICO	COLORE TASTO	COLORE CORPO	VOLTAGGIO
CODE	FUNCTION	CAP COLOUR	BODY COLOUR	VOLTAGE
HC-050K(ON)	(ON)-OFF	TN BLACK	CN BLACK	250 V
HC-050K(OFF)	ON-(OFF)	TB WHITE	CB WHITE	
HC-050KD	(ON)-ON			





INTFRIGO

# Push Switches IP190



## INTERRUTTORI UNIPOLARI A PUSH / Single Pole Push Switches

**Interruttore unipolare a push 250V. 0,25A /  
Single Pole Push Switch**

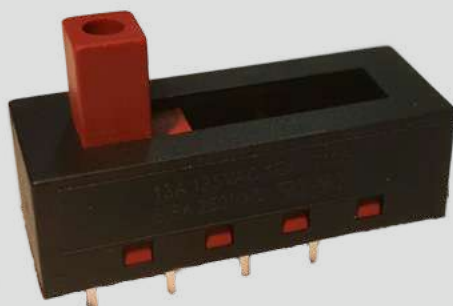
**Temperatura / Temperature:** T 85°C

**Fissaggio / Fixing:** Snap-in

**Contatti / Contacts:** Argento / Silver

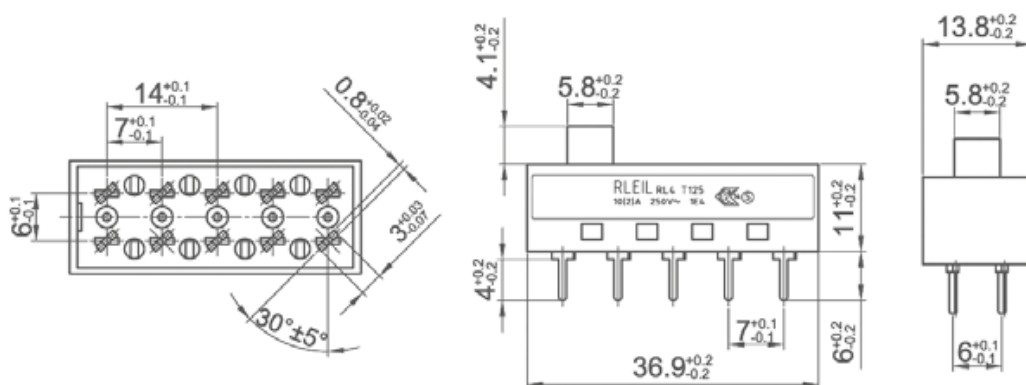
**Disponibile anche con leva 12 e 30mm /  
Available also with lever 12 and 30mm**

CODICE	SCHEMA ELETTRICO	COLORE TASTO	COLORE CORPO	VOLTAGGIO
CODE	FUNCTION	CAP COLOUR	BODY COLOUR	VOLTAGE
IP190(OFF)	ON-(OFF)	TB WHITE	CB WHITE	250 V
		TGR GREY	CGR GREY	



SLIDE

# Slide Switches



## COMMUTATORI SLIDE UNIPOLARI E BIPOLARI CON 2-3-4 POSIZIONI / Single and Double Pole Slide Switches

Commutatore Slide unipolare e bipolare con 2-3-4 posizioni 250V. 10(2)A /  
Single and Double Pole Slide Switch with 2-3-4 positions.

Temperatura / Temperature: T 105°C

Terminali / Terminals: 2,8-3-PCB

CODICE	SCHEMA ELETTRICO	COLORE TASTO	COLORE CORPO	VOLTAGGIO
CODE	FUNCTION	CAP COLOUR	BODY COLOUR	VOLTAGE
SLIDE12	3P	TM BROWN	CN BLACK	250 V
SLIDE13	4P			
SLIDE14	5P			
SLIDE21(ON)	4P			
SLIDE22	6P			
SLIDE23	8P			
SLIDE24	10P			

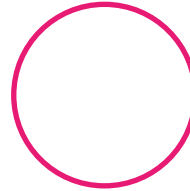
# 78 Switches



⊕

78.0

78.0



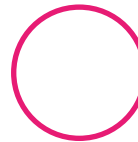
Diametro 43 mm



⊕

78.1

78.1



Diametro 23 mm



⊕

78.3

78.3



30

11 x 30 mm

11

## INTERRUTTORI UNIPOLARI INNESTO RAPIDO / Single Pole Switches with Quick Connection

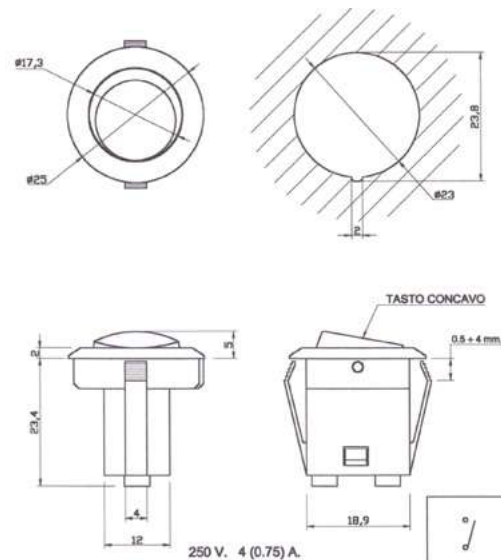
Interruttori unipolare innesto rapido 250V. 4A /  
Single Pole Switches with Quick Connection

Temperatura / Temperature: T 85°C

Fissaggio / Fixing: Snap-in

Contatti / Contacts: Ottone / Brass

Terminali / Terminals: Quick connection



250 V. 4 (0.75) A.

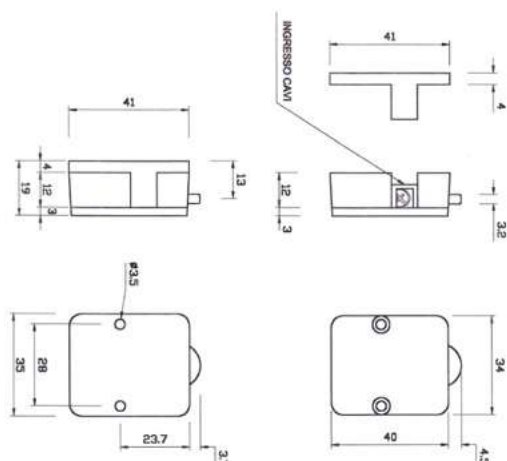
CODICE	SCHEMA ELETTRICO	COLORE TASTO	COLORE CORPO	VOLTAGGIO
CODE	FUNCTION	CAP COLOUR	BODY COLOUR	VOLTAGE
78.0	ON-OFF D. 43mm	TN BLACK	CN BLACK	250 V
78.1	ON-OFF D. 23mm	TB WITHE	CB WITHE	
78.3	ON-OFF 11X30mm			





PLS Switches

# PLS Switches


 PST 4mm  
 8mm

## PULSANTE UNIPOLARE CON ROTELLA / Single Pole Push Switch with Small Wheel

**Pulsante unipolare con rotella 250V. 6A /**  
 Single Pole Push Switch with Small Wheel

**Temperatura / Temperature:** T 85°C

**Fissaggio / Fixing:** A vite / Screw

**Contatti / Contacts:** Argento / Silver

**Terminali / Terminals:** Morsetto / Screw

**Optionals:** Distanziatori da 4 e 8mm / Distanziators from 4 and 8mm

CODICE	SCHEMA ELETTRICO	COLORE TASTO	COLORE CORPO	VOLTAGGIO
CODE	FUNCTION	CAP COLOUR	BODY COLOUR	VOLTAGE
PLS(OFF)	ON-(OFF)	TB WITHE	CB WITHE	250 V
		TN BLACK	CN BLACK	

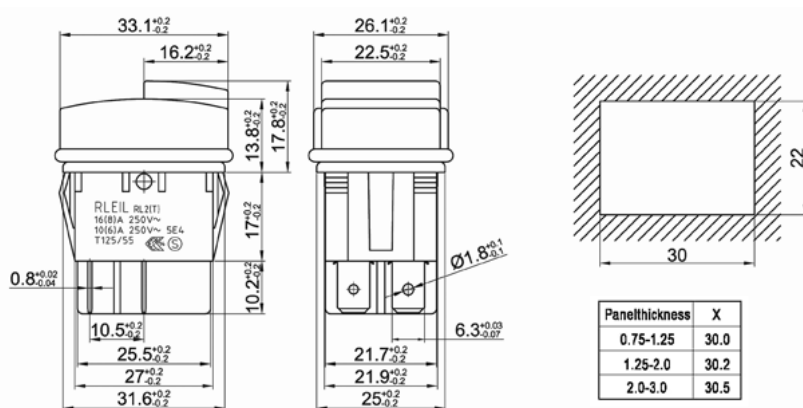


401TT

# Waterproof IP65 401.TT2



401TT LED  
Waterproof



## INTERRUTTORI BIPOLARI IP65 A DOPPIO TASTO / Double Pole Rocker Switches IP65 With 2 Rockers

Interruttore bipolare a bascula 250V. 16(8)A doppio tasto waterproof IP65 /  
Double Pole Rocker Switch with 2 rockers Waterproof IP65

Temperatura / Temperature: T 55-125°C

Fissaggio / Fixing: Snap-in

Contatti / Contacts: Argento / Silver

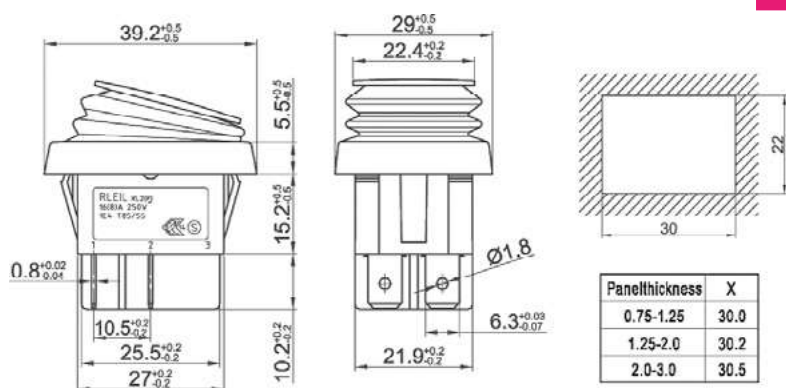
Terminali / Terminals: Ottone argentato 6,3x0,8 /  
Tabs silver plated brass

CODICE	SCHEMA ELETTRICO	COLORE TASTO	COLORE CORPO	VOLTAGGIO
CODE	FUNCTION	CAP COLOUR	BODY COLOUR	VOLTAGE
401.TT2	ON-OFF	TN BLACK	CN BLACK	250 V
401.TT2D	ON-ON CHANGEOVER	TB WHITE	CB WHITE	
401.TTLED	ON-OFF WITH LED	TR RED		
		TV GREEN		



401SOFFL

# Waterproof IP65 401.SOFF



## INTERRUTTORI BIPOLARI IP65 / Double Pole Rocker Switches IP65

Interruttore bipolare a bascula 250V. 16(8)A waterproof IP65 /  
Double Pole Rocker Switch Waterproof IP65

Temperatura / Temperature: T 55-85°C

Fissaggio / Fixing: Snap in

Contatti / Contacts: Argento / Silver

Terminali / Terminals: Ottone argentato 6,3x0,8 /  
Tabs silver plated brass

CODICE	SCHEMA ELETTRICO	COLORE TASTO	COLORE CORPO	VOLTAGGIO
CODE	FUNCTION	CAP COLOUR	BODY COLOUR	VOLTAGE
401SOFF	ON-OFF	TN BLACK	CN BLACK	12 V
401SOFFIST	(ON)-OFF MOMENTARY	TB WHITE	CB WHITE	24 V
401SOFFL	ON-OFF WITH LAMP	TG YELLOW		110 V
401SOFFLIST	(ON)-OFF MOMENTARY WITH LAMP	TR RED		250 V
401SOFFD	ON-ON CHANGEOVER	TVF GREEN		380 V
401SOFFDL	ON-ON CHANGEOVER WITH LAMP	TBL BLUE		5 VL LED
401SOFFLIND	ON-OFF INDEPENDENT LAMP	TGR GREY		12 VL LED
401SOFFS	SIGNAL LAMP	TX CUSTOM		24 VL LED
401SOFFC3	ON-OFF-ON COMMUTATOR			230 VL LED
401SOFFC1	(ON)-OFF-ON MOM.COMMUTATOR			
401SOFFC2	(ON)-OFF-(ON) MOM.COMMUTATOR			

401SOFF



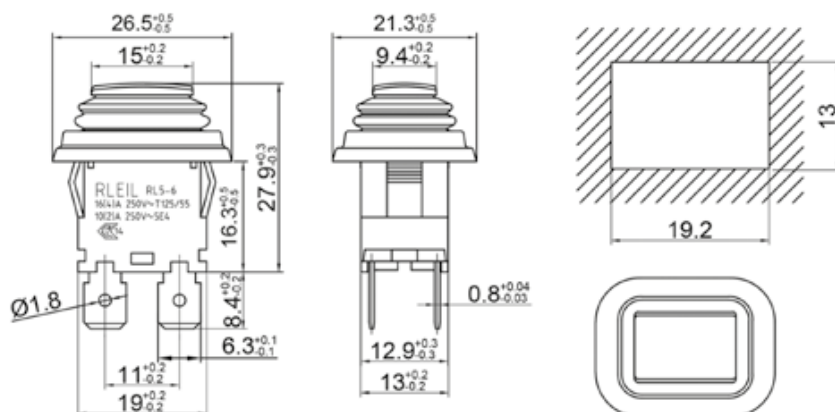
401SOFFC

401SOFFL  
(blu)401SOFFL  
(rosso)401SOFF RETRO'  
*new!*



60SOFFL

# Waterproof IP65 60SOFF



## INTERRUTTORI UNIPOLARI E BIPOLARI A PUSH IP65 / Single and Double Pole Push Switches IP65

Interruttore unipolare e bipolare a push 250V. 16(4)A waterproof IP65 /  
Single and Double Pole Push Switch Waterproof IP65

Temperatura / Temperature: T 55-125°C

Fissaggio / Fixing: Snap-in

Contatti / Contacts: Argento / Silver

Terminali / Terminals: Ottone argentato 4,8x0,8 - 6,3x0,8 /  
Tabs silver plated brass

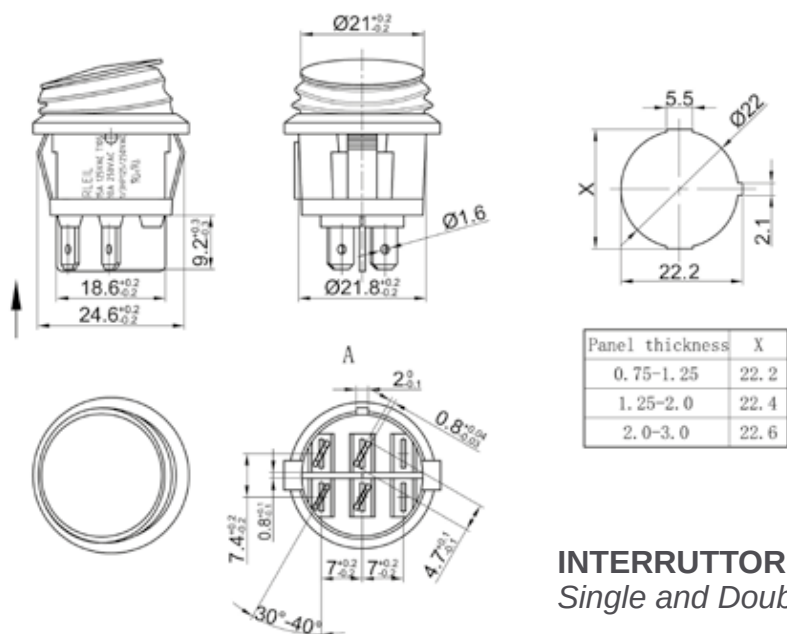
CODICE	SCHEMA ELETTRICO	COLORE TASTO	COLORE CORPO	VOLTAGGIO
CODE	FUNCTION	CAP COLOUR	BODY COLOUR	VOLTAGE
60SOFF	ON-OFF	TN BLACK	CN BLACK	12 V
60SOFFIST	(ON)-OFF MOMENTARY	TB WHITE	CB WHITE	24 V
60SOFFL	ON-OFF WITH LAMP	TG YELLOW		110 V
60SOFFLIST	(ON)-OFF MOMENTARY WITH LAMP	TR RED		250 V
		TVF GREEN		
		TBL BLUE		
		TGR GREY		
		TX CUSTOM		





70SOFFL

# Waterproof IP65 70SOFF



## INTERRUTTORI UNIPOLARI E BIPOLARI IP65 / Single and Double Pole Rocker Switches IP65

Interruttore unipolare e bipolare 250V. 12(8)A waterproof IP65 /  
Single and Double Pole Rocker Switch Waterproof IP65

Temperatura / Temperature: T 55-85°C

Fissaggio / Fixing: Snap in

Contatti / Contacts: Argento / Silver

Terminali / Terminals: Ottone argentato 4,8x0,8 /  
Tabs silver plated brass

CODICE	SCHEMA ELETTRICO	COLORE TASTO	COLORE CORPO	VOLTAGGIO
CODE	FUNCTION	CAP COLOUR	BODY COLOUR	VOLTAGE
70SOFF	ON-OFF	TN BLACK	CN BLACK	12 V
70SOFFL	ON-OFF WITH LAMP	TB WHITE	CB WHITE	24 V
70SOFFD	ON-ON CHANGEOVER	TG YELLOW		110 V
70SOFFDL	ON-ON CHANGEOVER WITH LAMP	TR RED		250 V
70SOFFC3	ON-OFF-ON COMMUTATOR	TVF GREEN		
70SOFFC1	(ON)-OFF-ON MOM. COMMUTATOR	TBL BLUE		
		TGR GREY		
		TX CUSTOM		

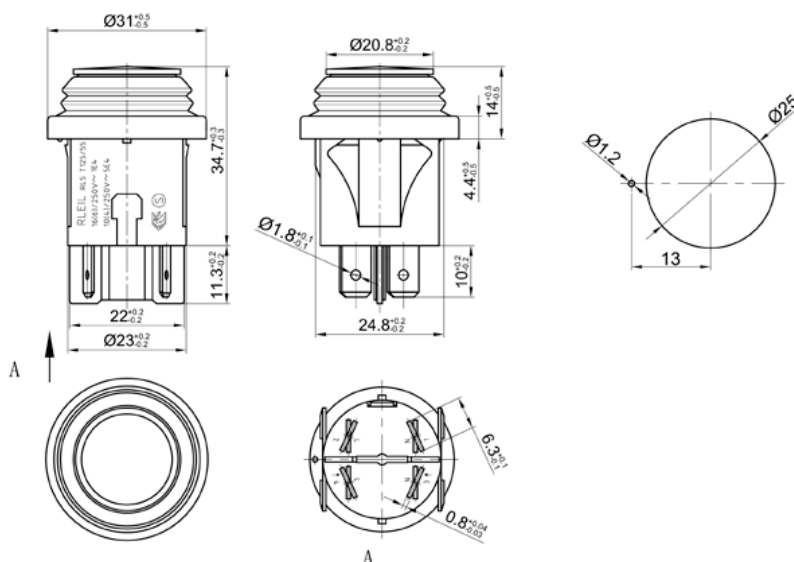


75SOFFL (rosso)

# Waterproof IP65 75SOFF



75SOFFL  
(verde)



## INTERRUTTORI BIPOLARI A PUSH IP65 / Double Pole Push Switches IP65

Interruttore bipolare push 250V. 16(6)A waterproof IP65 /  
Double Pole Push Switch Waterproof IP65

Temperatura / Temperature: T 55-125°C

Fissaggio / Fixing: Snap-in

Contatti / Contacts: Argento / Silver

Terminali / Terminals: Ottone argentato 6,3x0,8 /  
Tabs silver plated brass

CODICE	SCHEMA ELETTRICO	COLORE TASTO	COLORE CORPO	VOLTAGGIO
CODE	FUNCTION	CAP COLOUR	BODY COLOUR	VOLTAGE
75SOFF	ON-OFF	TN BLACK	CN BLACK	12 V
75SOFFL	ON-OFF WITH LAMP	TB WHITE	CB WHITE	24 V
75SOFFIST	(ON)-OFF MOMENTARY	TG YELLOW		110 V
75SOFFLIST	(ON)-OFF MOMENTARY WITH LAMP	TR RED		250 V
75SOFFLIND	ON-OFF WITH INDEPENDENT LAMP	TVF GREEN		250 VL LED
75SOFFS	SIGNAL LAMP	TBL BLUE		
75SOFFLP	LED LASER PRINTING VERSION	TGR GREY		
		TX CUSTOM		

# LED Switches



INT LED



INT LED

## INTERRUTTORI UNIPOLARI E BIPOLARI A LED / Single and Double Pole Led Switches

Interruttori unipolari e bipolari a bascula e push con LED /  
Single and Double Pole LED Rocker and Push Switches

Temperatura / Temperature: T 55-100°C

Fissaggio / Fixing: Snap in

Contatti / Contacts: Argento / Silver

Terminali / Terminals: Ottone argentato 6,3x0,8 – 4,8x0,8 /  
Tabs silver plated brass

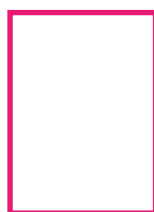
Versioni / Versions: 5 – 12 – 24 – 230 V

### DIME:



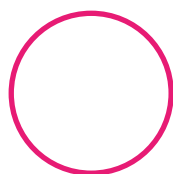
30

11

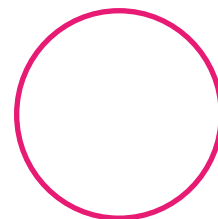


30

22



D.20



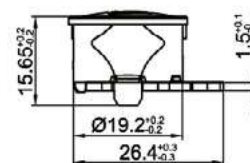
D.25

Versioni / Versions: 5 – 12 – 24 – 230 V



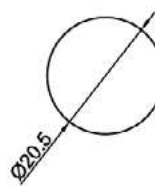
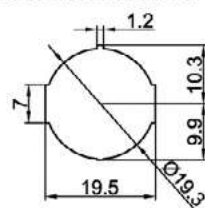
70.PCB LED

# 70.PCB LED



SUGGESTED PANEL CUTOUT

ALTERNATE PANEL CUTOUT



## INTERRUTTORI PUSH PCB LED 3V. I

*Push Led 3V. PCB Switches*

Interruttore push PCB LED 3V. I Push PCB LED 3V. Switch

Electrical life: 100k Cycles min.

Led Colour on Demand with Illuminated Circle Ring  
or Customized Laser Printing

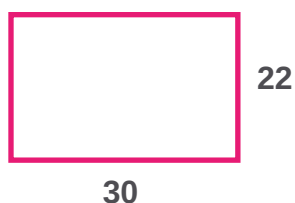
CODICE	SCHEMA ELETTRICO	COLORE TASTO	COLORE CORPO	VOLTAGGIO
CODE	FUNCTION	CAP COLOUR	BODY COLOUR	VOLTAGE
70PCBLED	(ON)-OFF WITH LED	TN BLACK	CTR TRANSP.	3 V
		TGR GREY		
	LED COLOUR ON DEMAND WITH ILLUMINATED CIRCLE RING	TCH CHROMED		
70PCBLEDLP	(ON)-OFF LED LASER PRINTING VERSION			



# Safety Switches

**Interruttore di sicurezza e protezione salva motore con scatola protettiva e cablaggio, disponibile a 250V e 110V – 7A e 16A /**

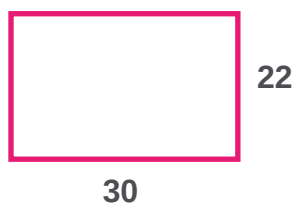
*Safety and protection switch with engine protection, plastic box and cables, available at 250V and 110V – 7A and 16A*



9PROT98

**Interruttore di sicurezza con scheda a collegamento rapido disponibile a 250V e 110V - 7A e 16A/**

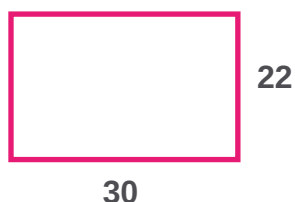
*Safety switch with quick-connection circuit available at 250V and 110V – 7A and 16A*



9PROTSIC

**New** Interruttore di sicurezza con scheda a collegamento rapido isolato a 12V con LED e contatti per microinterruttore, disponibile 250V – 8A e 250V – 16A/

*Safety switch with quick-connection circuit insulated at 12V with LED and contacts for microswitch, available at 250V – 8A and 250V – 16A*



9PROTSIC12



Touch Switch

# Touch Switch

**NUOVO INTERRUTTORE ELETTRONICO "TOUCH"**  
*NEW "TOUCH" SWITCH*

**ISOLATO 24V. CON ALIMENTAZIONE 230V – 16A**  
Insulated at 24V with Input 230V-16A

**CORNICE ANTI- COMMUTAZIONE INVOLONTARIA**  
Safety Frame

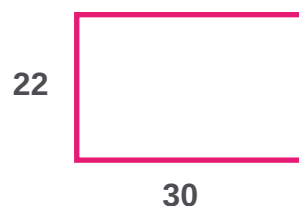
**RIARMO DI SICUREZZA**  
Safety Switch

**WATER PROOF IP65**

**LED BIANCO E SCATOLA PER SCHEDA**  
White Led with Printed Circuit Box

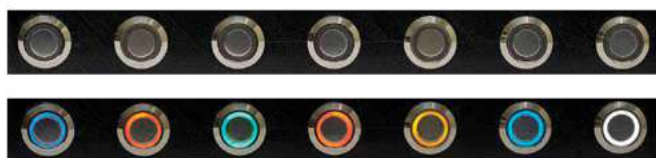
**INNESTO PER COLLEGAMENTO MICROINTERRUTTORE DI SICUREZZA**  
Contacts for Microswitch

**DIMA:**




 Anti Vandal  
 Switches

# Anti-Vandal Switches

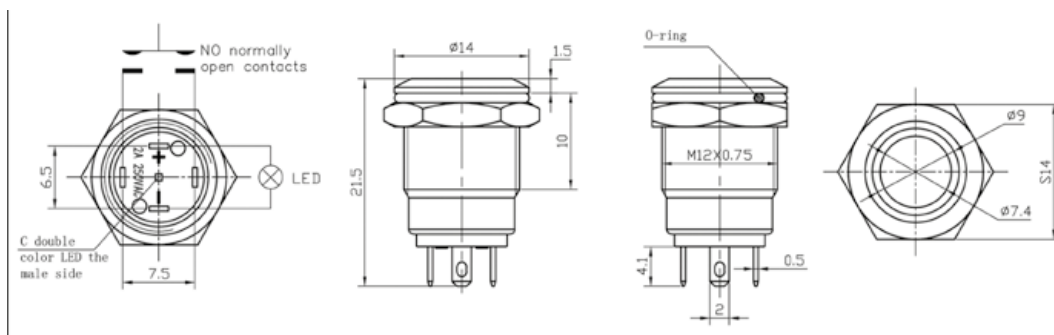


## INTERRUTTORI ANTI-VANDALO A LED / Anti-Vandal Led Switches

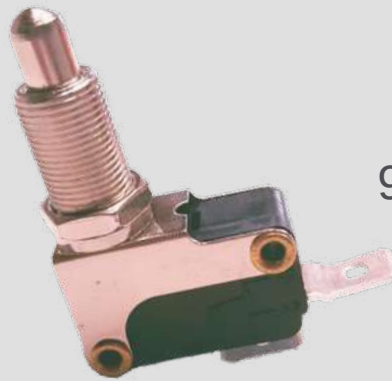
Interruttori in acciaio anti-vandalo con LED /  
Anti-Vandal Stainless Steel Led Switches

Versioni / Versions: Diameter :

D. 12 – 16 – 19 – 22 – 25 – 30 – 40 mm



CODICE	SCHEMA ELETTRICO	COLORE LED	COLORE CORPO	VOLTAGGIO
CODE	FUNCTION	LED COLOUR	BODY COLOUR	VOLTAGE
D. 12	(ON)-OFF WITH LED	TB WHITE	CN BLACK	5 V
D. 16		TR RED	CA SILVER	12 V
D. 19		TG YELLOW		24 V
D. 22		TA ORANGE		36 V
D. 25		TVI PURPLE		48 V
D. 30		TVF GREEN		110 V
D. 40		TBL BLUE		250 V



9MMVD0

# Micro Switches 9MMV



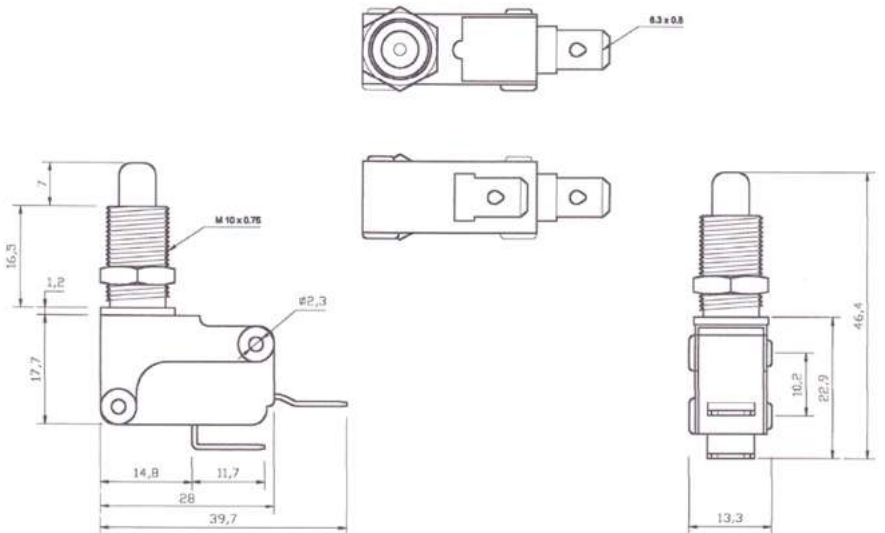
9MMV



9MMV0D



9MMVDC



## MICROINTERRUTTORI E DEVIATORI CON CANOTTO FILETTATO /

*Microswitches and Changeovers with Screw*

**Microinterruttore o deviatore 3 contatti 250V. 16A -21A /**

*Microswitches or Changeovers 3 contacts*

**Temperatura / Temperature: T 85-125°C**

**Fissaggio / Fixing: Screw**

**Contatti / Contacts: Argento / Silver**

**Terminali / Terminals: Ottone argentato 6,3x0,8 /**

*Tabs silver plated brass*

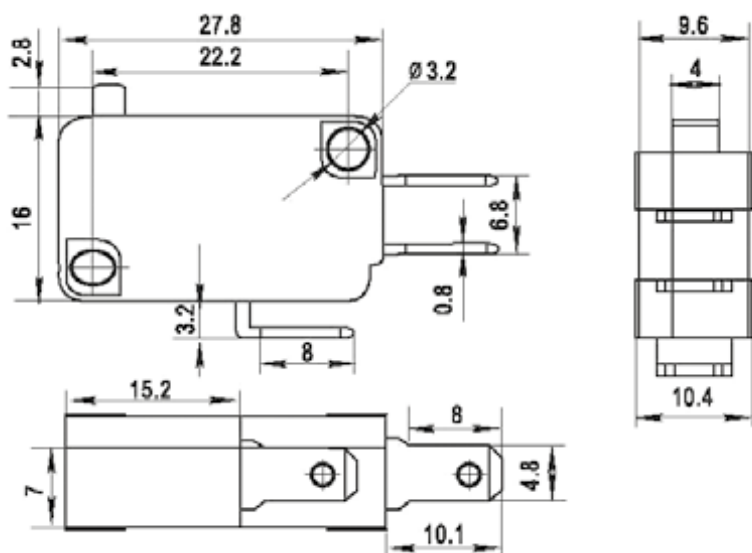
CODICE	SCHEMA ELETTRICO	COLORE TASTO	COLORE CORPO	VOLTAGGIO
CODE	FUNCTION	CAP COLOUR	BODY COLOUR	VOLTAGE
9MMVD0	(ON)-OFF MOMENTARY	TGR GREY	CN BLACK	230 V
9MMV0D	(ON)-ON MOM. CHANGEOVER			
9MMVDC	(ON)-OFF MOMENTARY DOUBLE TRACK			
9MMVD1	(ON)-OFF MOMENTARY SHORT PIN			





9MM

# Micro Switches



# 9MM

9MMD



9MML



## MICROINTERRUTTORI E DEVIATORI / Microswitches and Changeovers

Microinterruttore o deviatore 3 contatti 250V. 16A -21A /  
Microswitches or Changeovers 3 contacts

Temperatura / Temperature: T 85-125°C

Fissaggio / Fixing: Screw

Contatti / Contacts: Argento / Silver

Terminali / Terminals: Ottone argentato 6,3 – 2,9 – 3,2 – PCB /  
Tabs silver plated brass

Lunghezza Leva su richiesta / Lever Size on Request

9MM21A  
*new!*



CODICE	SCHEMA ELETTRICO	COLORE TASTO	COLORE CORPO	VOLTAGGIO
CODE	FUNCTION	CAP COLOUR	BODY COLOUR	VOLTAGE
9MM	(ON)-OFF MOMENTARY	TGR GREY	CN BLACK	230V
9MMD	(ON)-ON MOM. CHANGEOVER			
9MML	(ON)-OFF MOMENTARY WITH LEVER			
	LEVER SIZE ON REQUEST			



R8

# Serie R8



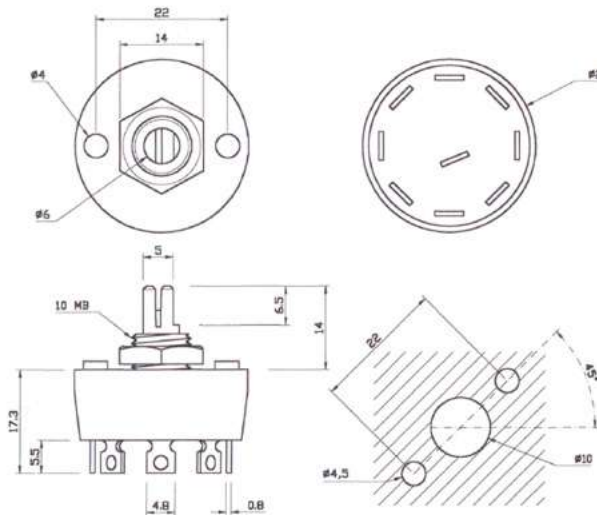
R8CS



R8LL



MANOPOLE



## COMMUTATORI ROTANTI RADIALI / Rotary Switches

**Commutatore Rotante Radiale con 2-3-4-5-6-7-8 posizioni a 45° 250V. 6A /**

*Rotary Switch With 2-3-4-5-6-7-8 Positions*

**Temperatura / Temperature: T 65-120°C**

**Fissaggio / Fixing: A vite / Screw**

**Terminali / Terminals: In Rame a saldare 4,8x0,8 -**

*Per C.S. 2,8x0,8 / Cooper Solder Type-  
For Printed Circuit*

CODICE	SCHEMA ELETTRICO	COLORE TASTO	COLORE CORPO	VOLTAGGIO
CODE	FUNCTION	CAP COLOUR	BODY COLOUR	VOLTAGE
R8.2	ON-OFF 2 POSITIONS	TN BLACK	CN BLACK	230 V
R8.3	ON-OFF 3 POSITIONS			
R8.4	ON-OFF 4 POSITIONS			
R8.5	ON-OFF 5 POSITIONS			
R8.6	ON-OFF 6 POSITIONS			
R8.7	ON-OFF 7 POSITIONS			
R8.8	ON-OFF 8 POSITIONS			
	DIFFERENT SIZES FOR THE PIN			

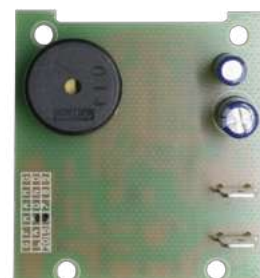
# Timers e termostati

**TIMER MECCANICO 120 MINUTI 230V. 16A**  
*50Hz / Mechanic Timer 120 Minutes*



DKN1

**TIMER ELETTRONICO 230V. /**  
*Electronic Beeper*



BUZZER



THERMOSTATS

**TERMOSTATI SU RICHIESTA /**  
*Thermostats On Request*

# Segnalatori per pannelli

*Light indicators for panels*



Diametro 6mm



Diametro 8mm



Diametro 9mm



Diametro 10mm



Diametro 12mm



Diametro 13mm



# Segnalatori per pannelli

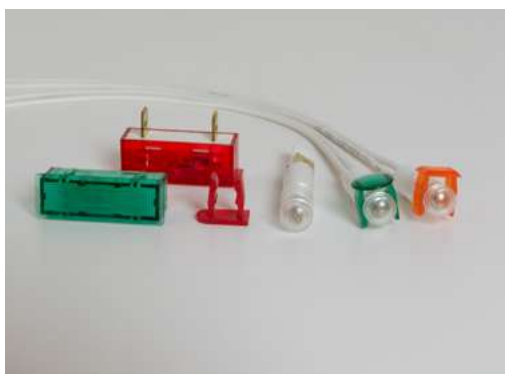
*Light indicators for panels*



Diametro 16mm



Diametro 18mm


 Segnalatori dima rettangolare  
*Square template*

 FQSERIES - Innesto rapido  
*Quick connection*


SERIES LD only with led

# Unità di Segnalazione

*Light signalling units*

+



Segnalatori trapezoidali /  
*Trapezoidal Indicators  
for Thermostats*

+



Lampade Siluro /  
*Double capped cylindrical lamps*

+



Lampade tubolari con virola /  
*Tubular lamps with shell ring*

+



Unità di segnalazione varie/  
*Various standard light signalling units*

+



Indicatori di calore residuo/  
*Heat retained indicators*

# Barre e Strisce a LED

*Led bars and led stripes*



**NEW!** Barre a LED /  
LED Bars



**NEW!** Barre a LED /  
LED Bars



**NEW!** Strisce a LED /  
LED Stripes

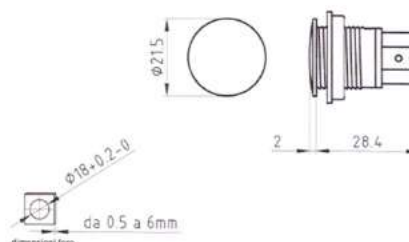


**NEW!** Strisce a LED /  
LED Stripes



Lampada a LED Diametro 18mm IP65 /  
LED Lamp 18mm IP65 **NEW!**

PRODOTTO TBF018 CFK3



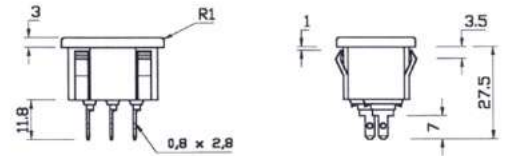
# Spine / Plugs



301 S.I.

**SPINA 301 S.I.**  
Spina 2P o 2P + T Fissaggio a VITE o SNAP-IN /  
Plug Snap-in or Fixing with screw

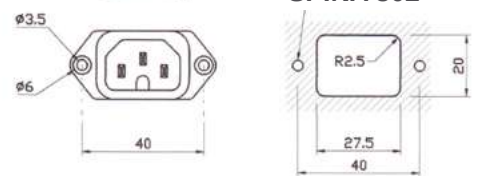
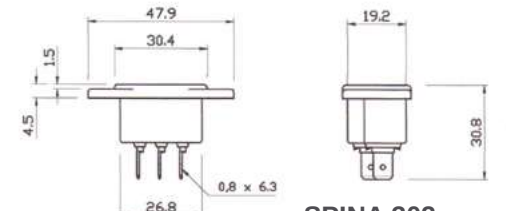
250V. - 10A  
Temperatura / Temperature: T 65°-120°C  
Terminali / Terminals: ottone 6,3x0,8 o 4.8x0,8 /  
tabs brass



301 VITE

**SPINA 302**  
Spina 2P + T Fissaggio a VITE /  
Plug Fixing with screw

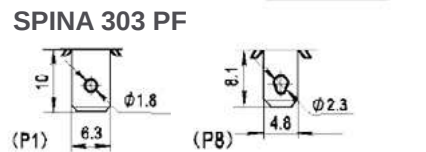
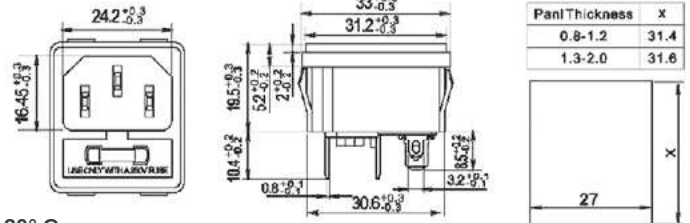
250V. - 10A  
Temperatura / Temperature: T 65°C  
Terminali / Terminals: ottone 6,3x0,8 / tabs brass



302

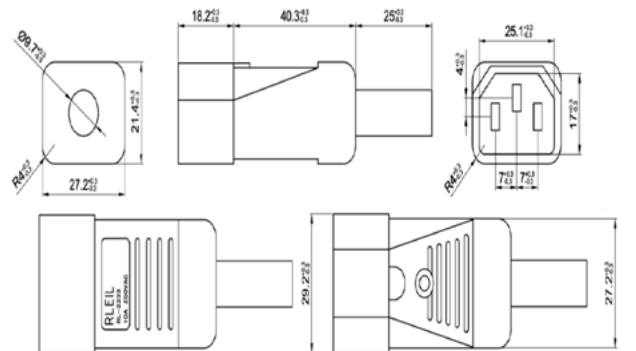
**SPINA 303 PF**  
Spina Portafusibile 2P + T  
Fissaggio Snap-in /  
Plug with Fuse Fixing Snap-in

250V. - 10A  
Temperatura / Temperature: T 65°- 120° C  
Terminali / Terminals: ottone 6,3x0,8 o 4.8x0,8 /  
tabs brass



303 PF

**SPINA PR31S**  
Spina volante 2P + T / Plug  
250V. - 10A  
Temperatura / Temperature: T 65° C  
Terminali / Terminals: ottone / tabs brass



SPINA PR31S



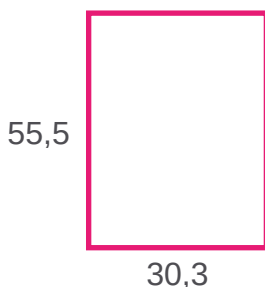
PR31S



9PF

**SPINA 9PF58**  
Portafusibile cilindrico /  
Cylindrical Fuse Holder  
250V. - 6A

# Spine / Plugs



**COMBINAZIONE 301 /**  
*Combination Plug and Switch*  
**Spina 2P o 2P + T e Interruttore Bipolare**  
**Fissaggio a VITE /**  
*Plug 2P or 2P+T and Double Pole Switch Fixing with Screw*  
**250V. - 10A**  
**Temperatura / Temperature:** T 65°-120°C  
**Terminali / Terminals:** ottone 6,3x0,8 / tabs brass

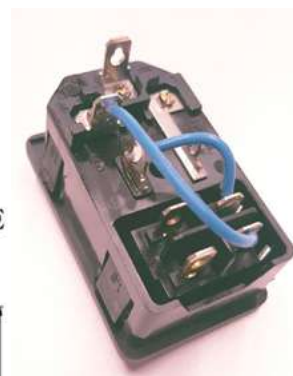
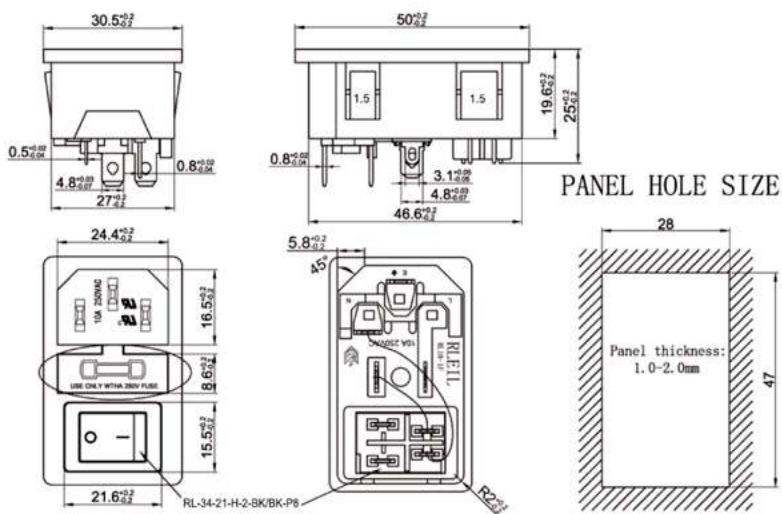


Comb.301 VITE

**COMBINAZIONE 303PF /**  
*Combination Plug with fuse and Switch*  
**Spina 2P + T porta fusibile e Interruttore Bipolare**  
**Fissaggio Snap-in + Cablaggio /**  
*Plug with Fuse and Double Pole Switch Fixing Snap-in + Cables*  
**250V. - 10A**  
**Temperatura / Temperature:** T 65°-120°C  
**Terminali / Terminals:** ottone 4,8x0,8 / tabs brass



Comb.303PF



Comb.303PF  
Cablata



# Prese / Sockets



PR34

**PRESA PR34 / Socket**

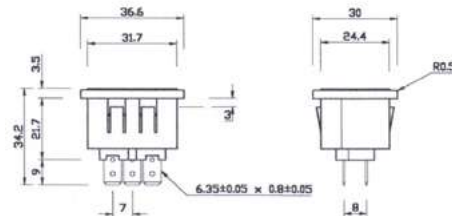
Presa 2P+T / Socket

250V. - 10A

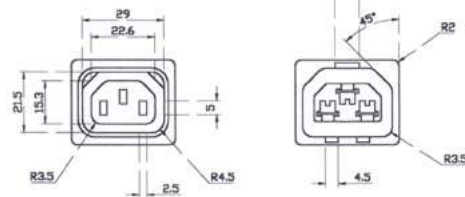
Fissaggio / Fixing: Snap-in(PR34) o a vite (PR32) / Snap-in (PR34) or Screw (PR32)

Temperatura / Temperature: T 65 °C

Terminali / Terminals: ottone 6,3x0,8 o 4,8x0,8 / tabs brass



**PRESA PR34**



PR37

**PRESA PR37 / Socket**

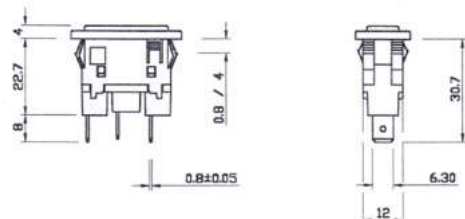
Presa 2P / Socket

250V. - 10A

Fissaggio / Fixing: Snap-in

Temperatura / Temperature: T 65 °C

Terminali / Terminals: ottone 6,3x0,8 o 4,8x0,8 / tabs brass



PR96

**PRESA PR96 / Socket**

Presa 2P e 2P+T / Socket

250V. - 10A

Fissaggio / Fixing: Snap-in

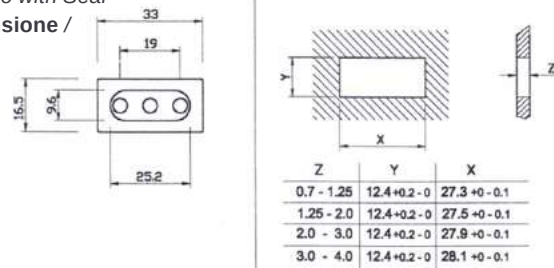
Temperatura / Temperature: T 55 - 85 °C

Terminali / Terminals: ottone 6,3x0,8 / tabs brass

Conforme alla CE EN 60320 IEC 23-13

Disponibile anche con guarnizione / Available also with Seal

Disponibile anche con interruttore stessa dimensione / Available also with the Same Dimension Switch



PR96+  
036/96



PR31P

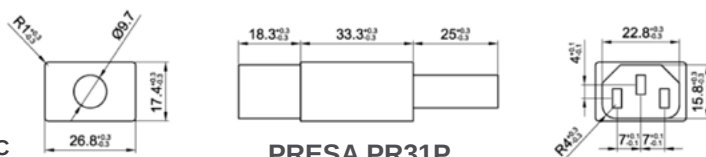
**PRESA PR31P / Socket**

Presa volante 2P + T / Socket

250V. - 10A

Temperatura / Temperature: T 65 °C

Terminali / Terminals: ottone / tabs brass



**PRESA PR31P**



PRESA  
America

**PRESA AMERICA / America Socket**

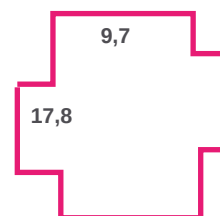
Presa 2P+T / Socket

250V. - 10A

Fissaggio / Fixing : Snap-in

Temperatura / Temperature: T 65 °C

Terminali / Terminals: ottone 4,8x0,8 / tabs brass

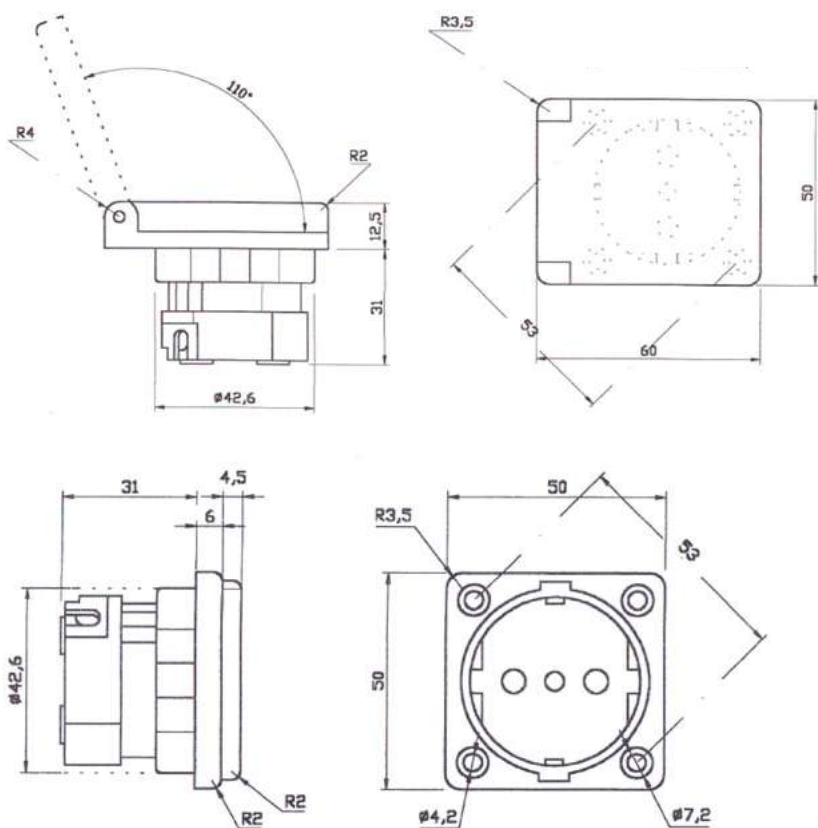


**PRESA  
AMERICA**



SK20C

# Presca Schuko SK.20



SK20



SK20K



SK20P



## PRESA SK/20 SCHUKO / ITALIA / Schuko / Italia Socket

Presca Schuko-Italia 2P + T / Schuko-Italia socket  
250V. 16A - IMQ

Temperatura / Temperature: T 65-120°C

Terminali / Terminals: A vite e morsetto / Screw

Disponibile anche con guarnizione / Available also with Seal

Modelli / Models: - con Coperchio / with Cover

- senza Coperchio / without Cover

- Piatta / Flat

- Versione K / K Version

# Morsettiere

## *Terminal boards*



MORSETTIERA 6P



MORSETTIERE VARIE



PASSACAVI VARI

**MORSETTIERE** / *Terminal Boards*

**Morsettiere e Blocca Cavo con contatti**

**Integrati** / *Terminal Boards and Lock Cable with Integrated Terminals*

**Speciali versioni su richiesta** / *Special Versions on Request*

# Optionals

## Coprifori

*Panel hole Cover*



## Cornici di Sicurezza anti commutazione involontaria

*Security frames  
for inadvertent switching*



## Zoccolo di connessione rapida in materiale V0 con anti-rotazione

*Rapid connection socket  
in V0 material with anti-rotation*



## Guaina copri Faston

*Water cap for terminals*



# Optionals



**PIEDINI IN GOMMA E CON VITE /**  
*Rubber Feet also with Screw*



**ANELLI DI PROTEZIONE IN MATERIALE  
PER ALIMENTI "NSF" /**  
*Protection Rings in "NSF" Material (Food Approval)*



**PARAFETTA AFFETTATRICI IN MATERIALE  
PER ALIMENTI "NSF" /**  
*Slicers Protection in "NSF" Material (Food Approval)*



**DIFFUSORE PER TASTIERE A LED /**  
*Diffuser for Led Keyboards*





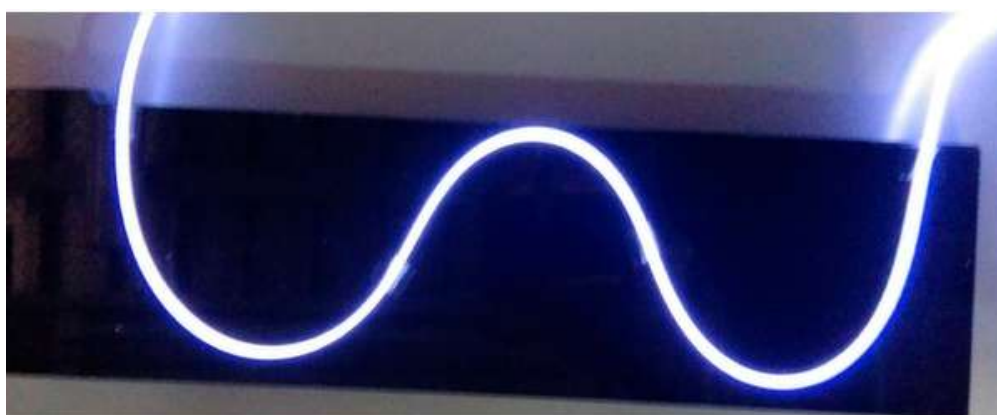
# Optionals



**CABLAGGI  
PERSONALIZZATI /**  
*Customized Wires*

# COMELUX

## componenti elettrici



### LA FIBRA OTTICA NELLA SEGNALAZIONE LUMINOSA: PROPOSTE DI EFFICIENZA LUMINOSA E DESIGN.

Proponiamo soluzioni customizzate con l'utilizzo della fibra ottica:  
ottimo prodotto a livello di performance, design e possibilità di customizzazione.

### FIBRE OPTICS IN THE ILLUMINATED SIGNALLING: LIGHT EFFICIENCY AND DESIGN SOLUTIONS.

*We offer customized solutions using fibre optics:  
an outstanding product in terms of performance, design and customization options.*







## COMELUX Srl

Via Monte Croce, 47 32040  
Dosoledo di Comelico Superiore (BL)  
Tel. +39 0435.67141 r.a.  
Fax. +39 0435.67143  
info@comelux.it



## X-ON Electronics

Largest Supplier of Electrical and Electronic Components

*Click to view similar products for [Basic / Snap Action Switches](#) category:*

*Click to view products by [COMELUX](#) manufacturer:*

Other Similar products are found below :

[5SM901-S12](#) [5SM9-S12N195](#) [602EN532](#) [602EN535-RB](#) [602HE5-RB1](#) [604HE162](#) [604HE223-6B](#) [624HE17-RB](#) [6HM82](#) [6HM89](#) [6SE1](#)  
[6SX1-H58](#) [70500216](#) [70599106](#) [MBD5B1](#) [MBH2731](#) [73-316-0012](#) [EXD-AR20](#) [79211923](#) [79218589](#) [7AS12](#)  
[MIL30126AB6BBMD4A12XAU](#) [ML-1155](#) [ML-1376](#) [831010C3.0](#) [831090C2.EL](#) [83131904](#) [84212012](#) [8AS239](#) [8HM73-3](#) [8SX26-H33](#)  
[914CE1-6G](#) [PL-100](#) [11SM1077-H4](#) [11SM1077-H58](#) [11SM1-TN107](#) [11SM405](#) [11SM8423-H2](#) [11SX37-T](#) [11SX48-H58](#) [11SM2442-T](#)  
[11SM76-T](#) [11SM77-H58](#) [11SM77-T](#) [11SM863-T](#) [11SM866](#) [A7CN-1M-1-LEFT](#) [A831700C7.0](#) [121EN187-R](#) [121EN188-R](#)