

DO NOT SCALE

DIMENSIONS IN mm

METRIC

THIRD ANGLE  
PROJECTION

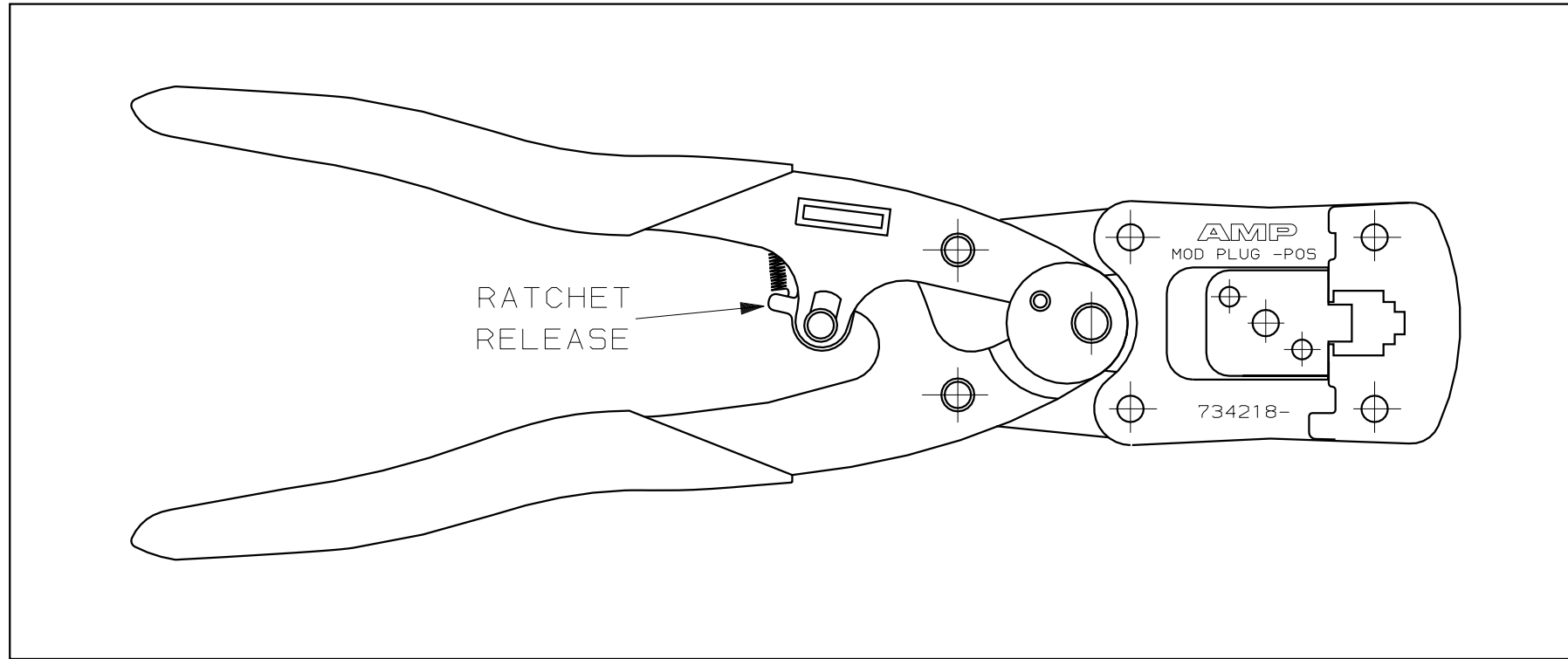
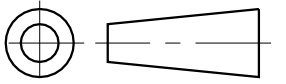


FIG. 1

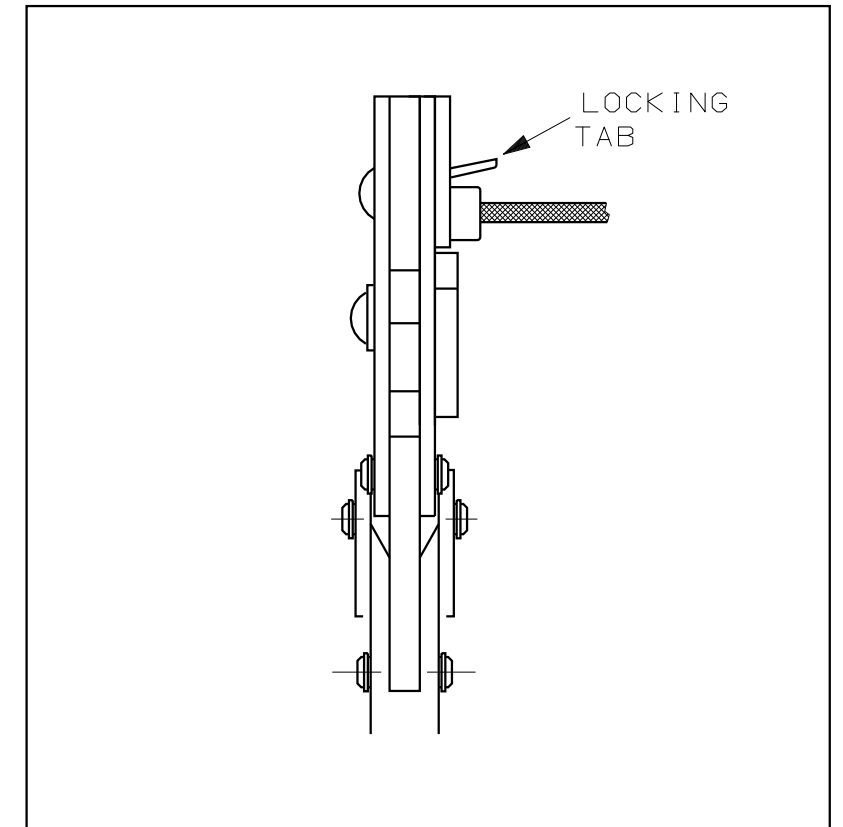


FIG. 4

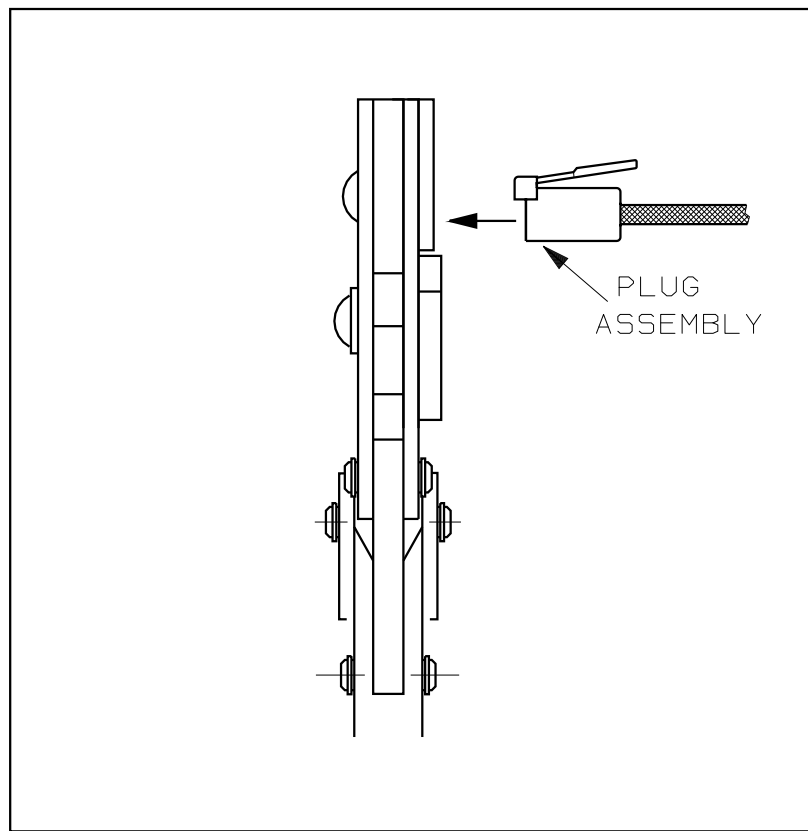


FIG. 3

		FINISH			
CUSTOMER DRAWING		<b>AMP</b>		AMP-HOLLAND B.V.	
				's-Hertogenbosch, The Netherlands.	
		FOR REFERENCE ONLY WILL NOT BE UPDATED		THIS DRAWING IS UNPUBLISHED	
		© COPYRIGHT 19- BY AMP-HOLLAND B.V. ALL INTERNATIONAL RIGHTS RESERVED. AMP PRODUCTS MAY BE COVERED BY U.S. AND FOREIGN PATENTS AND/OR PATENTS PENDING.			
DR. P. BEIJNON	DATE 24-2-89	WIRE RANGE -	NAME HANDTOOL FOR MOD PLUG		REV. DATE D M Y 24 2 89
CHK. R. VOS	DATE -	INSUL. RANGE -			
APP. L.V. SOEST	DATE -	SIZE A3	SHEET 1 OF -	DWG. No. 734218	REV. LTR. Z

8

7

6

5

4

3

2

1

B

A

## X-ON Electronics

Largest Supplier of Electrical and Electronic Components

*Click to view similar products for [commscope](#) manufacturer:*

Other Similar products are found below :

[1147587](#) [1155379](#) [1250727](#) [804370-000](#) [5267358502](#) [1-1116734-0](#) [1-6374658-1](#) [1-6693951-0](#) [1479154-2](#) [1754847-2](#) [1777040-1](#) [1933308-1](#)  
[2064603-1](#) [406330-1](#) [406331-1](#) [5-556212-5](#) [502259-1](#) [554805-1](#) [559596-6](#) [6278890-3](#) [6278897-5](#) [6828275-5](#) [3-1933882-0](#) [1-1906055-5](#)  
[6278028-3](#) [1-6588930-0](#) [1228435](#) [1235477](#) [1237845](#) [1238918](#) [1242458-ZZ](#) [6050315011](#) [179083-000](#) [CW7879-001](#) [1342754](#) [1479582-1](#)  
[1479586-2](#) [1671205-4](#) [1754766-1](#) [1754768-1](#) [1918809-1](#) [1933327-1](#) [2-1206138-4](#) [3-5504958-0](#) [406332-1](#) [492697-2](#) [556888-1](#) [557827-1](#)  
[559596-1](#) [1711544-2](#)