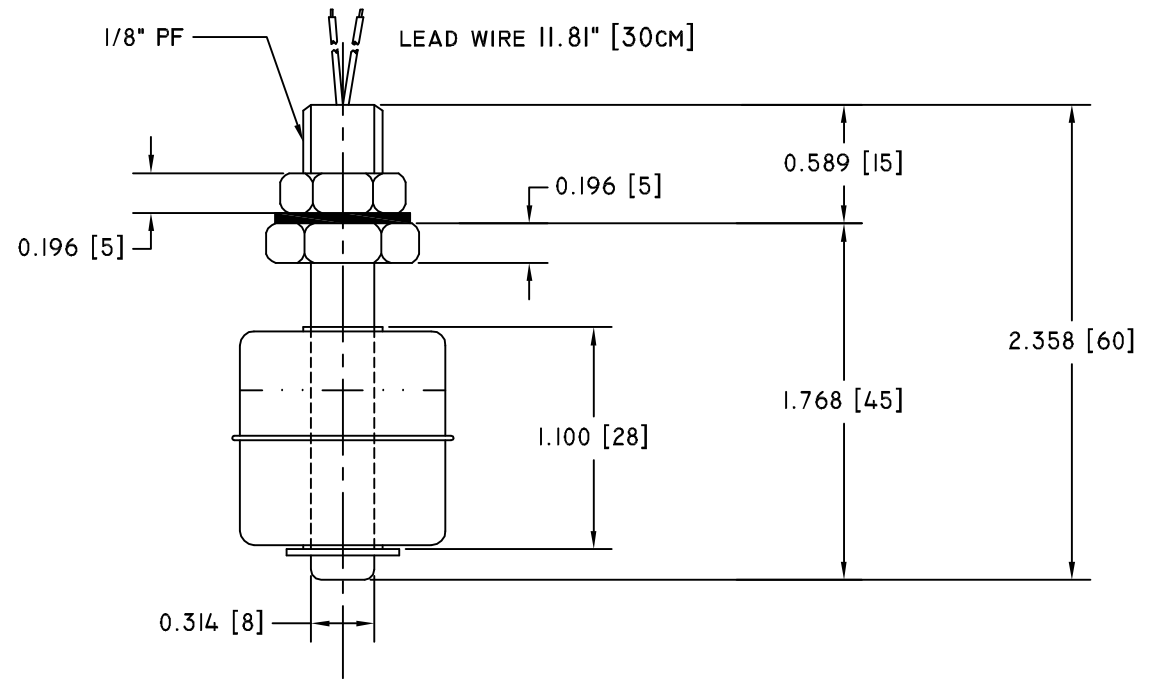


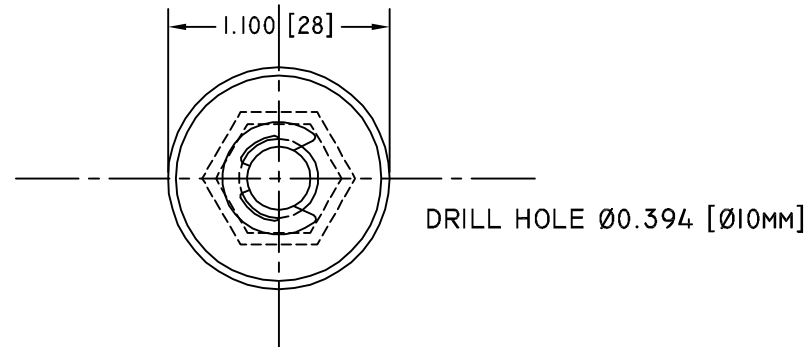
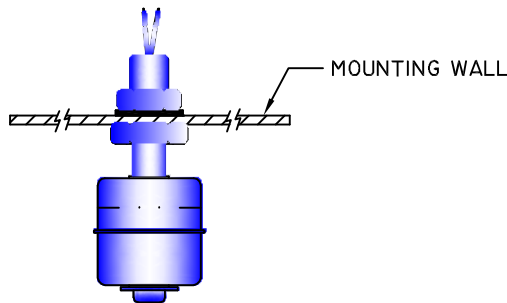
REV.	DATE	REVISION DESCRIPTION	DR.
---	05/19/03	ORIGINAL	R.F.

NOTES:

- 1. ELECTRICAL
 - 1.1 SWITCHING CAPACITY MAX. 50W. SPST.
 - 1.2 SWITCHING VOLTAGE MAX. 240VAC / 200VDC
 - 1.3 SWITCHING CURRENT MAX. 0.5A.
 - 1.4 CARRY CURRENT MAX. 1A.
- 2. OPERATIONAL:
 - 2.1 TOP OR BOTTOM MOUNTING
 - 2.2 REVERSIBLE SWITCH ACTION
 - 2.3 NORMAL OPEN (N.O.) SPST.
 - 2.4 OPERATING TEMPERATURE -10°C TO 128°C
 - 2.5 MAX. PRESSURE 10 (Kg/cm)
 - 2.6 SUITABLE SPECIFIC GRAVITY OF LIQUID 0.8
- 3. FINISH:
 - 3.1 STAINLESS STEEL SUS304,316
 - 3.2 LEAD WIRE UL3266, AWG 22



WORKING POSTION



COMUS INTERNATIONAL

454 ALLWOOD ROAD, CLIFTON, NEW JERSEY 07012

TEL. (973) 777-6900

ENGINEERING		
QUALITY		
PRODUCTION		
APPROVAL	SIGNATURE	DATE

UNSPECIFIED TOLERANCES
 DECIMAL: .XX ±.01 [.254]
 .XXX ±.005 [.127]
 FRACTIONAL: ± 1/64 [.397]
 ANGULAR: ± 1/2°

REF.:	SCALE: NONE	DRAWN BY: R. F.	DATE 05/19/2004
TITLE: FLOAT SWITCH			
TYPE: PRODUCTION		DRAWING #: VFS-30	

X-ON Electronics

Largest Supplier of Electrical and Electronic Components

Click to view similar products for [comus](#) manufacturer:

Other Similar products are found below :

[WGA56D25Z](#) [WG660D110Z](#) [WG280A25Z](#) [PGN-SP-003](#) [WG660D10Z](#) [WGA316D25R](#) [WG660D90Z](#) [S1456](#) [S1366](#) [S1355](#) [WGA316D45R](#)
[3570.1331.121](#) [WG280D90Z](#) [WGA312D25Z](#) [WG280D10R](#) [3572.1220.051](#) [WG660D125Z](#) [WGA56A10Z](#) [CTI 302](#) [RF3002A/HFS30](#)
[WG280D90R](#) [WG280A10Z](#) [WGA012D25](#) [WG660D25Z](#) [MS24](#) [PPS24](#) [3570.1411.053](#) [PGN-SP-002](#) [WG280D45R](#) [WG480D75Z](#) [VFS30](#)
[WG660D75Z](#) [WGA56D25R](#) [WGA56D40Z](#) [WG660D50Z](#) [WG280D50Z](#) [WGA56A25Z](#) [3570.1331.053](#) [WG280D75Z](#) [PSM](#) [S1747](#)
[3563.1231.053](#) [WG480D90Z](#) [WG480D40Z](#) [WG280A45Z](#) [MMPSA 240/30 LH](#) [PSSM](#) [MPSM](#) [WGA56D10Z](#) [WG280D45Z](#)