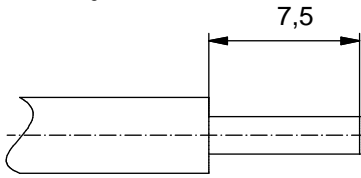


Stripping Dimensions/
Kabelvorbereitung:



Materials/

Werkstoffe:

Cu alloy, Au over Ni

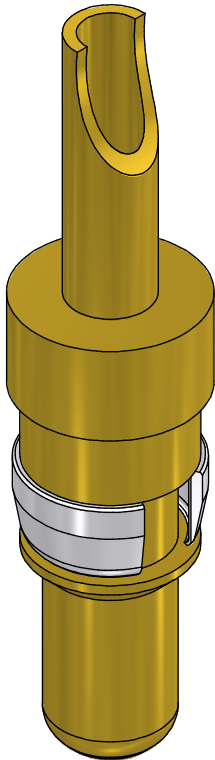
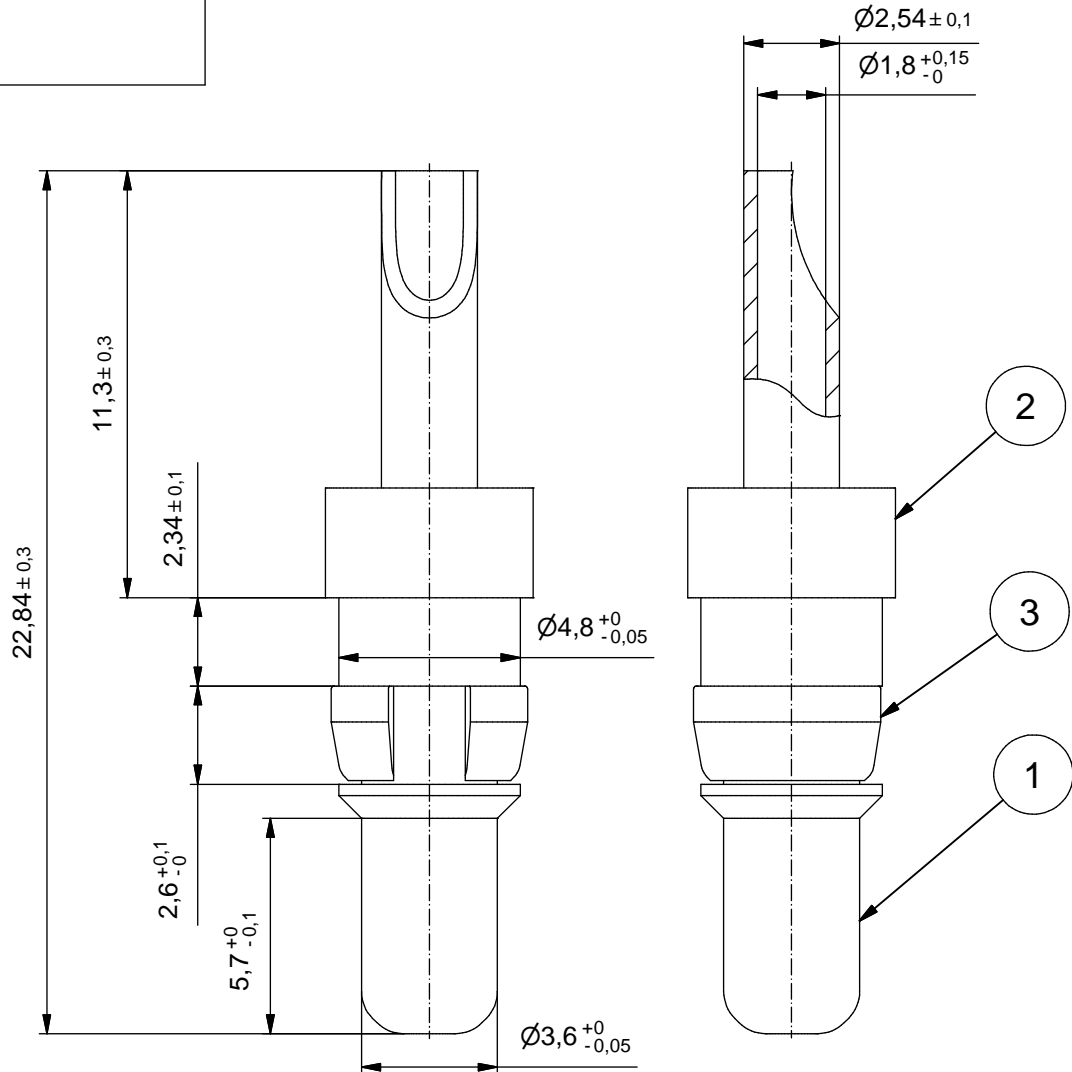
Contact/

Kontakt:

Retaining ring/

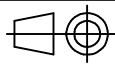
Cu alloy, Ni

Haltering:



b

Part no. / Art.-Nr.:	Plating Pos. 1/ Veredelung Pos. 1:	Plating Pos. 2/ Veredelung Pos. 2:	Plating Pos. 3/ Veredelung Pos. 3:
131A10019X	Gold Flash over Nickel Gold über Nickel	Gold over Nickel Gold über Nickel	Nickel plated/ vernickelt
131C10019X	min. 30 µm hard Gold over min. 50 µm Nickel min. 30 µm Gold über min. 50 µm Nickel	Gold over Nickel Gold über Nickel	Nickel plated/ vernickelt
131J10019X	min. 50 µm hard Gold over min. 50 µm Nickel min. 50 µm Gold über min. 50 µm Nickel	Gold over Nickel Gold über Nickel	Nickel plated/ vernickelt



dim. in mm

High power contact male
Solder cup 10 A for AWG 16-20

Hochstromkontakt Stift
Lötkehlch 10 A für AWG 16-20

general tolerance/
Allgemeintoleranz:

ISO 2768-m

	Date/Datum	Name
drawn/ gez.	04.06.2002	Schmidt
appd./ gepr.	04.06.2002	Mickenbecker

Index: b Ä6392 25.10.16 L.U.

scale/Maßstab:

5:1

Status: InBearbeitung

RoHS & REACH compliant/konform

CONEC®

dwg no /
Z.-nr.:

13K1A593

DIN-
A4

1 / 1

X-ON Electronics

Largest Supplier of Electrical and Electronic Components

Click to view similar products for [D-Sub Contacts](#) category:

Click to view products by [CONEC](#) manufacturer:

Other Similar products are found below :

[D02-22-26S-10000](#) [8656352067LF](#) [131A15029X](#) [132A11019X](#) [132J22039X](#) [132A11029X](#) [132A11049X](#) [1757912-1](#) [188582-000](#)
[162A11889X](#) [1757913-1](#) [212558-1](#) [030-1955-000](#) [053744-0098](#) [053744-0099](#) [053745-0105](#) [053745-0111](#) [601098N003](#) [86303057NLF](#)
[131A11019X](#) [162A11819X](#) [40-9854MP](#) [1-208778-5](#) [FC120N2](#) [MC7526D/AA](#) [MC8122D/AA](#) [FC4010D-15](#) [FC4006D](#) [121A05329A](#)
[164C16669X](#) [86566620064LF](#) [C330-8997-101H](#) [131A13019X](#) [DLS3XS5AK40X](#) [09692825723](#) [030-1954-000](#) [L17DM53744207](#)
[L17RRD1M11400](#) [030-1952-000](#) [1655496](#) [030-1953-000](#) [030-1953-030](#) [132C11039X](#) [132J15019X](#) [132C15019X](#) [132C11019X](#)
[131A10029X](#) [8638PSC2006LF](#) [8656453067LF](#) [86566520064LF](#)