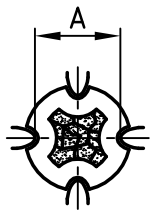
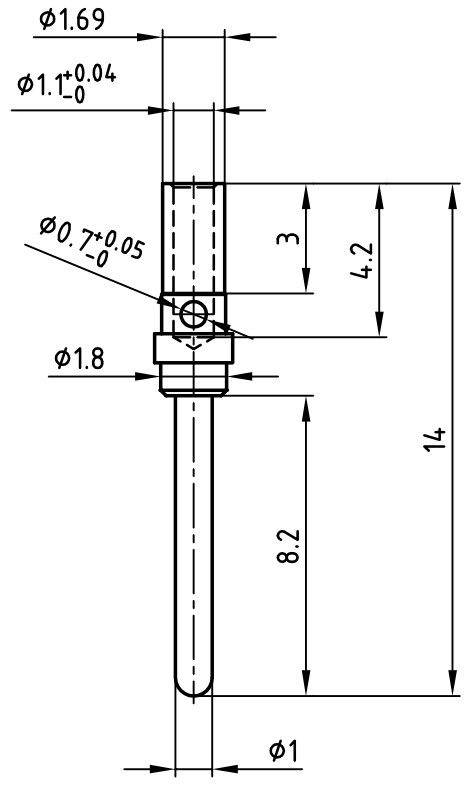


used for: D-SUB COMBINATION



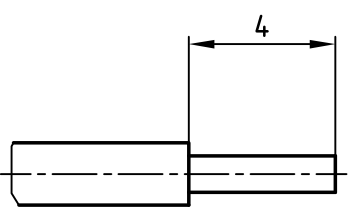
Selector settings	Crimp height A
7 for AWG 20	0.87 - 0.98
6 for AWG 22	0.77 - 0.88
5 for AWG 24	0.67 - 0.78



Plating	Part-NO.
min. 8µin HARD GOLD OVER min. 50µin NICKEL	131A15019X
min. 20µin HARD GOLD OVER min. 50µin NICKEL	131B15019X
min. 30µin HARD GOLD OVER min. 50µin NICKEL	131C15019X
min. 50µin HARD GOLD OVER min. 50µin NICKEL	131J15019X

Directive 2002/95/EC
"RoHS"
Compliant

(b) STRIPPING DIMENSION



NOTES:

1. MATERIAL: COPPER ALLOY
2. PLATING: SEE TABLE
- (b) 3. CRIMPING: USE CRIMP TOOL 360X10329X WITH TOOL INSERT 360X20039X
SELECTOR SETTINGS: 7 FOR AWG 20
6 FOR AWG 22
5 FOR AWG 24

THIS DRAWING MAY NOT BE COPIED OR REPRODUCED IN ANY WAY, AND MAY NOT BE PASSED ON TO A THIRD PARTY WITHOUT WRITTEN PERMISSION.
 OWNERSHIP AND COPYRIGHT OF CONEC GmbH
 DO NOT ALTER CAD DRAWING BY HAND

				tolerance				scale:	5:1		
				date	name		material:			SEE NOTES	
				2002			title:				
				drawn	30.01.	Parei		SIGNAL CRIMP CONTACT MALE CONTACT Wire Size 20-24			
				appd.	30.01.	E. Mickenbecker					
				norm							
1 x d	Ä 3703	02.08.2010	K.H.	d-old			dwg no:		AutoCAD 2000	DIN-A	
1 x c	Ä 2197	01.04.2005	Lehmen			16K1A470A		part no: SEE TABLE			
2 x b	Ä 2177	02.03.2005	Lehmen								4
rev.	description	date	name					sh: 1/1			

X-ON Electronics

Largest Supplier of Electrical and Electronic Components

Click to view similar products for [D-Sub Contacts](#) category:

Click to view products by [CONEC](#) manufacturer:

Other Similar products are found below :

[D02-22-26S-10000](#) [8656352067LF](#) [131A15029X](#) [132A11019X](#) [132J22039X](#) [132A11029X](#) [132A11049X](#) [1757912-1](#) [188582-000](#)
[162A11889X](#) [1757913-1](#) [212558-1](#) [030-1955-000](#) [053744-0098](#) [053744-0099](#) [053745-0105](#) [053745-0111](#) [601098N003](#) [86303057NLF](#)
[131A11019X](#) [162A11819X](#) [40-9854MP](#) [1-208778-5](#) [FC120N2](#) [MC7526D/AA](#) [MC8122D/AA](#) [FC4010D-15](#) [FC4006D](#) [121A05329A](#)
[164C16669X](#) [86566620064LF](#) [C330-8997-101H](#) [131A13019X](#) [DLS3XS5AK40X](#) [09692825723](#) [030-1954-000](#) [L17DM53744207](#)
[L17RRD1M11400](#) [030-1952-000](#) [1655496](#) [030-1953-000](#) [030-1953-030](#) [132C11039X](#) [132J15019X](#) [132C15019X](#) [132C11019X](#)
[131A10029X](#) [8638PSC2006LF](#) [8656453067LF](#) [86566520064LF](#)