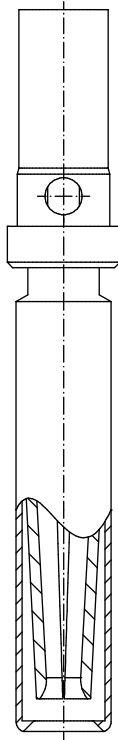


Sleeve (Stainless Steel)  
Hülse (Edelstahl):

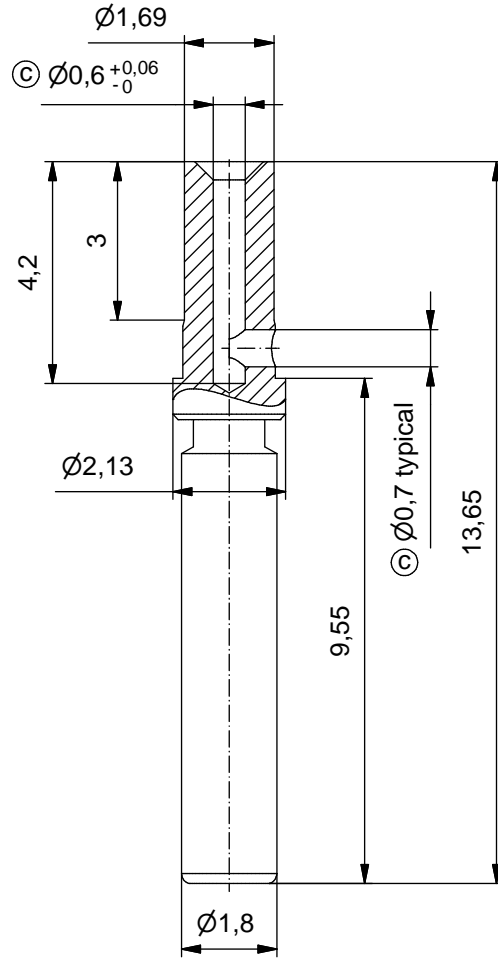


**Materials/**

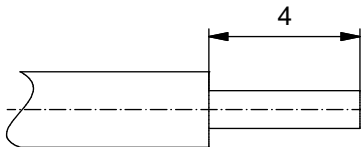
Werkstoffe:	
Contact/ Kontakt:	Cu alloy, Au over Ni
Sleeve/ Hülse:	Stainless Steel/ Edelstahl:

**Installation specification/**

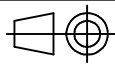
<b>Montagedaten:</b>	
Crimp-Tool/ Crimp-Werkzeug:	360X10329X
Tool Insert/ Werkzeug Einsatz:	360X20039X
Selector Settings/ Selektor Einstellungen:	7 for AWG 24 6 for AWG 26 5 for AWG 28



**Stripping Dimensions/  
Kabelvorbereitung:**



Part no. / Art.-Nr.:	Plating / Veredelung:
132C15029X	min. 30 µin hard Gold over min. 50 µin Nickel min. 30 µin Gold über min. 50 µin Nickel
132J15029X	min. 50 µin hard Gold over min. 50 µin Nickel min. 50 µin Gold über min. 50 µin Nickel



dim. in mm

**Signal Crimp-Contact Socket Contact**  
**Wire Size 24-28**

*Signal Crimp-Kontakt Buchsenkontakt*

*Kabelgröße 24-28*

general tolerance/  
Allgemeintoleranz: ISO 2768-m

	Date/Datum	Name
drawn/ gez.	15.07.10	Schmidt
appd./ gepr.	15.07.10	Koch

Index: c Ä6258 15.08.16 JL

scale/Maßstab:



dwg no /  
Z.-nr.:

16K1A2679

DIN-  
A4

Status: InBearbeitung

7:1

RoHS & REACH compliant/konform

1 / 1

The reproduction, distribution and utilization of this document as well as the communication of its contents to others without express authorization is prohibited. Offenders will be held liable for the payment of damages. An exemption does not apply to the reproduction and utilization of this document in the context of a patent application or in the context of a legal proceeding. Die Verbreitung, die Reproduktion und die Nutzung dieses Dokuments, die Kommunikation seines Inhalts mit anderen, sowie die Weitergabe dieses Dokuments an Dritte, ist ohne ausdrückliche Genehmigung des Herstellers ausdrücklich untersagt. Zuwiderhandlungen verpflichten zu Schadenersatz.

## X-ON Electronics

Largest Supplier of Electrical and Electronic Components

*Click to view similar products for [D-Sub Contacts](#) category:*

*Click to view products by [CONEC](#) manufacturer:*

Other Similar products are found below :

[D02-22-26S-10000](#) [8656352067LF](#) [131A15029X](#) [132A11019X](#) [132J22039X](#) [132A11029X](#) [132A11049X](#) [1757912-1](#) [188582-000](#)  
[162A11889X](#) [1757913-1](#) [212558-1](#) [030-1955-000](#) [053744-0098](#) [053744-0099](#) [053745-0105](#) [053745-0111](#) [601098N003](#) [86303057NLF](#)  
[131A11019X](#) [162A11819X](#) [40-9854MP](#) [1-208778-5](#) [FC120N2](#) [MC7526D/AA](#) [MC8122D/AA](#) [FC4010D-15](#) [FC4006D](#) [121A05329A](#)  
[164C16669X](#) [86566620064LF](#) [C330-8997-101H](#) [131A13019X](#) [DLS3XS5AK40X](#) [09692825723](#) [030-1954-000](#) [L17DM53744207](#)  
[L17RRD1M11400](#) [030-1952-000](#) [1655496](#) [030-1953-000](#) [030-1953-030](#) [132C11039X](#) [132J15019X](#) [132C15019X](#) [131A10029X](#)  
[8638PSC2006LF](#) [8656453067LF](#) [86566520064LF](#) [L17DM537441](#)