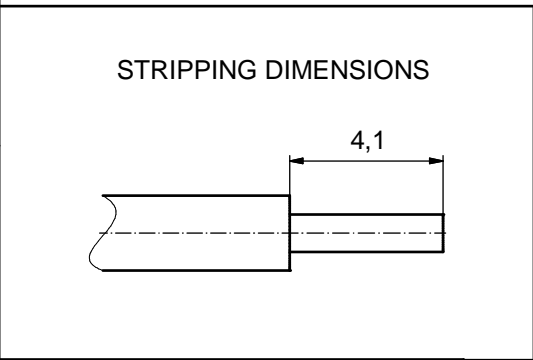


Plating	Part no.
ⓑ GOLD FLASH over min. 50µin NICKEL	16-000693
min. 30µin HARD GOLD over min. 50µin NICKEL	16-000691
min. 50µin HARD GOLD over min. 50µin NICKEL	16-000694



- ⓑ **NOTES:**
- MATERIAL: CONTACT: COPPER ALLOY (UNS) C19160
SLEEVE: STAINLESS STEEL
 - CRIMPING: USE CRIMP TOOL 360X10329X
WITH TOOL INSERT 360X10629X
SELECTOR SETTINGS: 4 for AWG 22
3 for AWG 24
2 for AWG 26
1 for AWG 28

THIS DRAWING MAY NOT BE COPIED OR REPRODUCED IN ANY WAY, AND MAY NOT BE PASSED ON TO A THIRD PARTY WITHOUT WRITTEN PERMISSION. OWNERSHIP AND COPYRIGHT OF CONEC GmbH DO NOT ALTER CAD DRAWING BY HAND	finish:	tolerance		scale:	10:1			
	SEE TABLE		dim. in mm	material:	SEE NOTES			
		date	name	title: HD SOCKET CRIMP CONTACT for AWG 22 - 28				
		drawn	20.08.08					Sonnenberg
		appd.	20.08.08					Kühle
	norm			dwg no:	Inventor 10	DIN-A3		
	d-old			16K1A2301		sh: 1		
2 x b	Ä 4113	22.09.2011	Lehm.	part no: SEE TABLE				
a	Original							
rev.	description	date	name					

Directive 2002/95/EC RoHS compliant



X-ON Electronics

Largest Supplier of Electrical and Electronic Components

Click to view similar products for [D-Sub Tools & Hardware](#) category:

Click to view products by [CONEC](#) manufacturer:

Other Similar products are found below :

[000-01-09-132](#) [000-01-21-132](#) [000-01-31-162](#) [572019-00105-70](#) [000-01-37-162](#) [621-250-113-115](#) [D110550-2](#) [D20418-137](#) [780-518-50SG6-WS](#) [86552009](#) [86553115TLF](#) [86553117TLF](#) [1230032-1](#) [1-5021101-2](#) [1589283-4](#) [160-000-005R031](#) [16-000230](#) [160-025-004R031](#) [160-000-137R000](#) [160-020-209R000](#) [164C03939A](#) [177-505-A-2-2](#) [1-966830-8](#) [21018-6](#) [21028-2](#) [2-1393560-9](#) [JS-1000](#) [L17D204182M3E](#) [L17D53018](#) [300X10779X](#) [160X10189X](#) [160X10419X](#) [160X10959X](#) [162-000-050R000](#) [21018-5](#) [212561-3](#) [248C21550X](#) [CF15P](#) [QLOCKPOST-2](#) [D110277](#) [500-008NF1K-01](#) [500-008NF3R3KS-01](#) [500-017M09FN](#) [500-017M15MHN](#) [500-024M1](#) [500-068M3](#) [5-1393561-5](#) [C115373-0001](#) [C115373-0002](#) [3342-4-KIT](#)