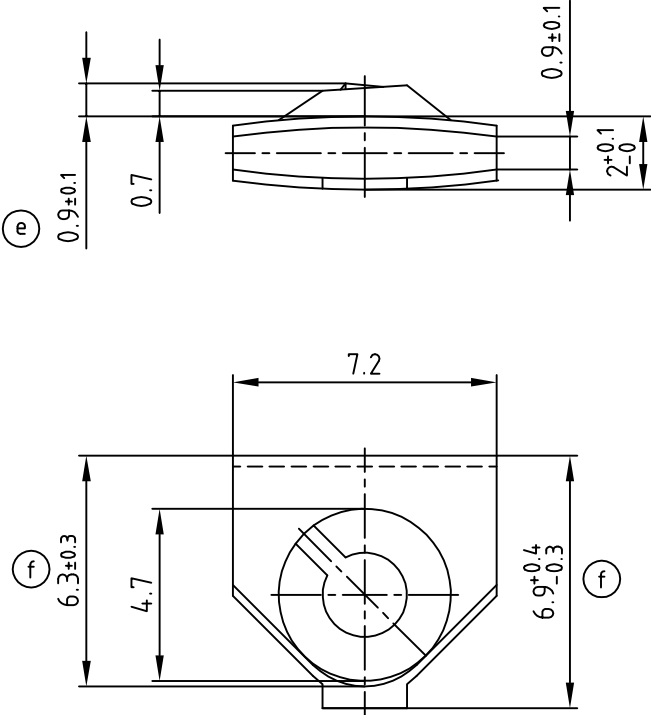
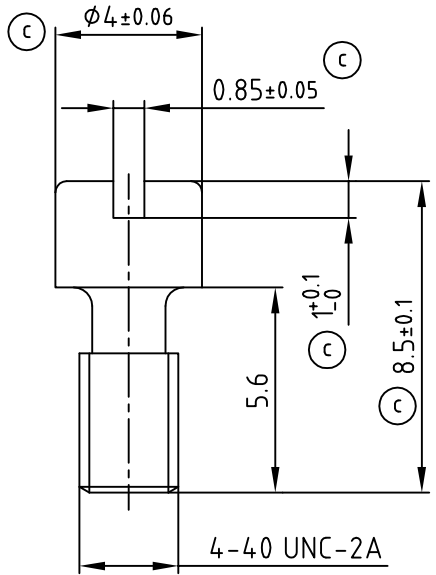


used for: D-SUB

RETAINING CLIP



MALE SCREW



Directive 2002/95/EC RoHS compliant

NOTES
 SET QUANTITY:
 2x MALE SCREW: STAINLESS STEEL (b) (c)
 2x RETAINING CLIP: STAINLESS STEEL

THIS DRAWING MAY NOT BE COPIED OR REPRODUCED IN ANY WAY, AND MAY NOT BE PASSED ON TO A THIRD PARTY WITHOUT WRITTEN PERMISSION.
 OWNERSHIP AND COPYRIGHT OF CONEC GmbH DO NOT ALTER CAD DRAWING BY HAND

rev.	description	date	name	tolerance	ISO 2768-m (c)	
1995		date	name			
drawn		25.07.	Barcinski			
appd.		25.07.	Mickenbecker			
1 x f	Ä 5051	14.01.2014	Lehm.	appd.	25.07.	Mickenbecker
1 x e	Ä 4139	25.10.2011	Gitinow	norm		
1 x d	Ä 1613	21.08.2002	Parei	d-old	16K11N3A	
"c"	Ä 1415	07.01.2002	Mankopf			
"b"	Ä 1094	13.01.2000	Bar.			
rev.	description	date	name			

scale:	5:1	
material:	SEE NOTES	
title:	Male Screw Retainers for Metal-Shell Connectors	
dwg no:	CAD/ REL.14	DIN-A
	16K11N3C	4
product no:	(d) 160X00470A	sh: 1/1

X-ON Electronics

Largest Supplier of Electrical and Electronic Components

Click to view similar products for [D-Sub Tools & Hardware](#) category:

Click to view products by [CONEC](#) manufacturer:

Other Similar products are found below :

[000-01-09-132](#) [000-01-21-132](#) [000-01-31-162](#) [572019-00105-70](#) [000-01-37-162](#) [621-250-113-115](#) [D110550-2](#) [D20418-137](#) [780-518-50SG6-WS](#) [86552009](#) [86553115TLF](#) [86553117TLF](#) [1230032-1](#) [1-5021101-2](#) [1589283-4](#) [160-000-005R031](#) [16-000230](#) [160-025-004R031](#) [160-000-137R000](#) [160-020-209R000](#) [164C03939A](#) [177-505-A-2-2](#) [1-966830-8](#) [21018-6](#) [21028-2](#) [2-1393560-9](#) [JS-1000](#) [L17D204182M3E](#) [L17D53018](#) [300X10779X](#) [160X10189X](#) [160X10419X](#) [160X10959X](#) [162-000-050R000](#) [21018-5](#) [212561-3](#) [248C21550X](#) [CF15P](#) [QLOCKPOST-2](#) [D110277](#) [500-008NF1K-01](#) [500-008NF3R3KS-01](#) [500-017M09FN](#) [500-017M15MHN](#) [500-024M1](#) [500-068M3](#) [5-1393561-5](#) [C115373-0001](#) [C115373-0002](#) [3342-4-KIT](#)