

Technical specification:

Technische Daten:

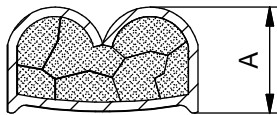
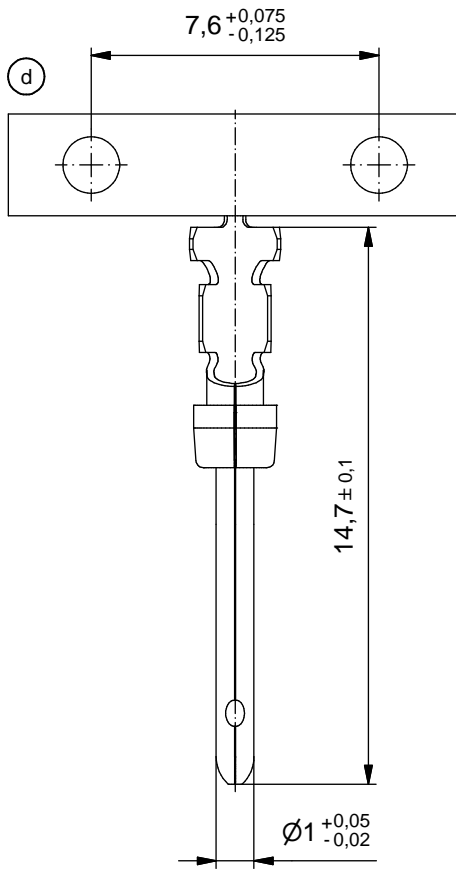
Temperature range/ Temperaturbereich:	- 55 °C ... + 125 °C
Current rating/ Strombelastbarkeit:	7,5 A max.
Contact resistance/ Kontaktwiderstand:	≤ 10 mOhm

**Materials/
Werkstoffe:**

Contact/ Kontakt:	contact area/ Phosphor Bronze, Au over Ni Kontaktbereich:
----------------------	--

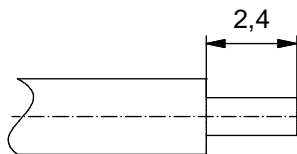
**Installation specification/
Montagedaten:**

Crimp tool/ Crimp-Werkzeug:	360X10069X
Length of reel/ Rollenlänge:	Small reel wheeled left (500 Contacts) kleine Spule links gerollt (500 Kontakte)

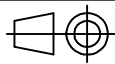


Wire size AWG / Drahtgröße AWG:	Crimp height A / Crimp Höhe A:
24	0,68 - 0,86
22	0,68 - 0,86
20	0,68 - 0,86

**Stripping Dimensions/
Kabelvorbereitung:**



Part no. / Art.-Nr.:	Plating / Veredelung:
161A13389X	Gold flash over nickel Gold über Nickel
161B13389X	20 µin hard gold over min. 50 µin nickel 20 µin Gold über min. 50 µin Nickel
161C13389X	30 µin hard gold over min. 50 µin nickel 30 µin Gold über min. 50 µin Nickel
161J13389X	50 µin hard gold over min. 50 µin nickel 50 µin Gold über min. 50 µin Nickel



dim. in mm

**Signal Crimp Plug Contact
stamped version Wire Size AWG 24-20**

**Signal Crimp Stiftkontakt
gestanzte Version Kabelgröße AWG 24-20**

Index: d Ä6939 27.10.2017 J.L.

scale/Maßstab:

Status: InBearbeitung

5:1

RoHS compliant/konform



dwg no /
Z.-nr.:

16K1A1145

DIN-
A4

1 / 1

X-ON Electronics

Largest Supplier of Electrical and Electronic Components

Click to view similar products for [D-Sub Contacts](#) category:

Click to view products by [CONEC](#) manufacturer:

Other Similar products are found below :

[D02-22-26S-10000](#) [8656352067LF](#) [131A15029X](#) [132A11019X](#) [132J22039X](#) [132A11029X](#) [132A11049X](#) [1757912-1](#) [188582-000](#)
[162A11889X](#) [1757913-1](#) [212558-1](#) [030-1955-000](#) [053744-0098](#) [053744-0099](#) [053745-0105](#) [053745-0111](#) [601098N003](#) [86303057NLF](#)
[131A11019X](#) [162A11819X](#) [40-9854MP](#) [1-208778-5](#) [FC120N2](#) [MC7526D/AA](#) [MC8122D/AA](#) [FC4010D-15](#) [FC4006D](#) [121A05329A](#)
[164C16669X](#) [86566620064LF](#) [C330-8997-101H](#) [131A13019X](#) [DLS3XS5AK40X](#) [09692825723](#) [030-1954-000](#) [L17DM53744207](#)
[L17RRD1M11400](#) [030-1952-000](#) [1655496](#) [030-1953-000](#) [030-1953-030](#) [132C11039X](#) [132J15019X](#) [132C15019X](#) [131A10029X](#)
[8638PSC2006LF](#) [8656453067LF](#) [86566520064LF](#) [L17DM537441](#)