

**Technical specification:**

**Technische Daten:**

Working voltage/ Betriebsspannung:	125 V AC
Insulation resistance/ Isolationswiderstand:	≥ 5 GΩ
Dielectric withstanding voltage/ Spannungsfestigkeit:	1000 V, 50 Hz, 1 min.
Temperature range/ Temperaturbereich:	- 55 °C ... + 125 °C
Current rating/ Strombelastbarkeit:	7,5 A (UL) / 5 A (CSA, VDE)
Mating cycles/ Steckzyklen:	Quality class 1 = 500 Gütestufe 1 Quality class 2 = 200 Gütestufe 2 Quality class 3 = 50 Gütestufe 3 Quality class 4 = ≥ 500 Gütestufe 4

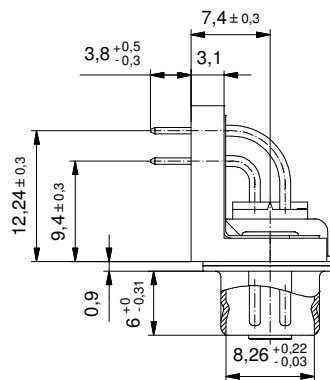
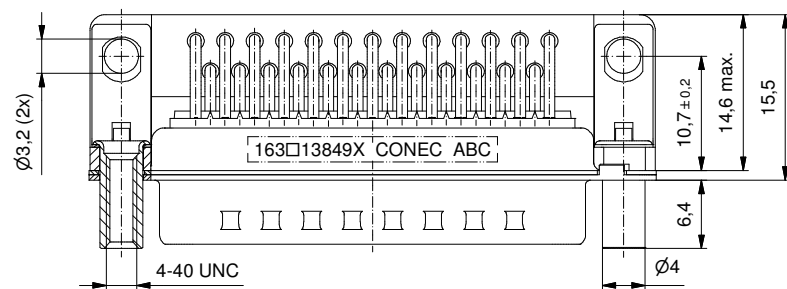
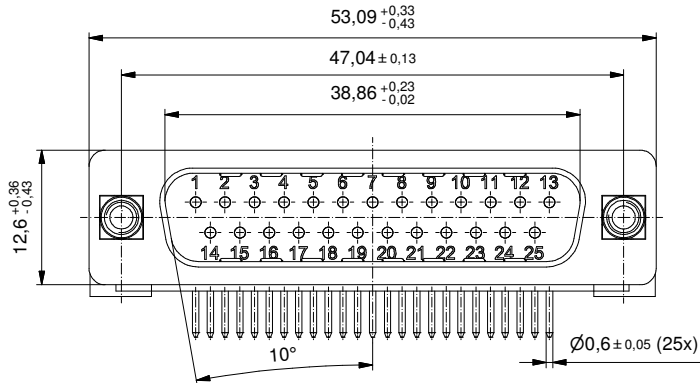
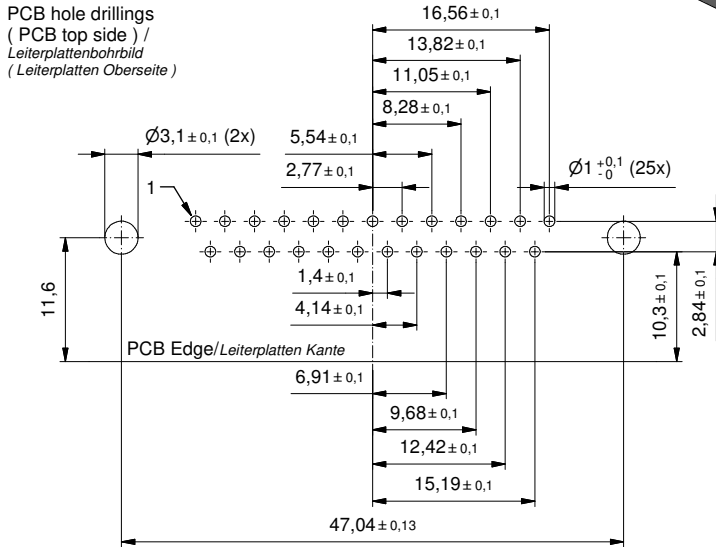
**Materials/  
Werkstoffe:**

Contact/ Kontakt:	Cu alloy, Au over Ni
Insulator/ Isolierkörper:	PBT GF UL 94 V-0, black/schwarz
Shell/ Gehäuse:	Steel, Sn over Ni
Mounting bracket/ Befestigungswinkel:	PBT GF UL 94 V-0, black/schwarz
Threaded lock/ Gewindebolzen:	Cu alloy, Sn over Ni
Grounding bracket/ Erdungswinkel:	Cu alloy, Tin plated

**Installation specification/  
Montagedaten:**

Recommended torque value for thread/ Empfohlenes Drehmoment für Gewinde:	max. 6 in.LB/ max. 67 Nm
---	-----------------------------

PCB hole drillings  
( PCB top side ) /  
Leiterplattenbohrbild  
( Leiterplatten Oberseite )



Part no. / Part marked/ Art.-Nr. / Bedruckung:	Quality class/ Gütestufe:	Contact plating/ Kontakt Veredelung:
163A13849X	3	Gold flash over nickel Gold über Nickel
163B13849X	2	20 µm hard gold over min. 50 µm nickel 20 µm Gold über min. 50 µm Nickel
163C13849X	1	30 µm hard gold over min. 50 µm nickel 30 µm Gold über min. 50 µm Nickel
163J13849X	4	50 µm hard gold over min. 50 µm nickel 50 µm Gold über min. 50 µm Nickel

		D-SUB Male 90° 25pos. 0.370inch with threaded lock, mounting bracket, grounding bracket D-SUB Stiffliste 90° 25pol. 9,4mm mit Gewindebolzen, Befestigungswinkel, Erdungswinkel	
drawn/ gez.	27.06.17	Name	Lehmenkühler
appd./ gepr.	27.06.17	Schmidt	
Index:	a Original	scale/Maßstab:	2:1
Status:	InBearbeitung		dwg no / Z.-nr.: 16K1A3941
RoHS compliant/konform			DIN-A3
			1 / 1

The reproduction, distribution and utilization of this document as well as the communication of its contents to others without express authorization is prohibited. Offenders will be held liable for the payment of damages. Wir bitten Sie, die Weitergabe und Nutzung dieses Dokuments sowie die Kommunikation seiner Inhalte mit anderen ohne ausdrückliche Genehmigung zu unterlassen. Zuwiderhandlung wird mit Schadenersatz geahndet.

## X-ON Electronics

Largest Supplier of Electrical and Electronic Components

*Click to view similar products for [D-Sub Standard Connectors](#) category:*

*Click to view products by [CONEC](#) manufacturer:*

Other Similar products are found below :

[56F711-015](#) [012-9507-004](#) [LV242999-142T12](#) [015-0341-000](#) [015-0349-000](#) [015-0372-005](#) [015-0372-008](#) [015-8755-001](#) [020419-0104](#) [012-0467-000](#) [012-0515-000](#) [012-9507-034](#) [012-9507-114](#) [020745-0008](#) [609-25P](#) [M24308315F](#) [CT2-14S-2PCA34](#) [CT2-18-11PCAU](#) [CT2-36-15SC](#) [CT6-14S-2SC](#) [CT6E14SA7SC](#) [CT6E22-14PC](#) [CT6E22-14PS](#) [CT6E22-22PS](#) [M83513/01-FC](#) [M85049/48-3-2F](#) [6STD09PCM99B70X](#) [6STD09SCM99B30X](#) [6STD09SCT99S40X](#) [6STD15PCT99S40X](#) [6STD15SCM99B30X](#) [6STD15SCT99S40X](#) [6STF09PCM05B70X](#) [7-135760-9](#) [MC11E-10-6SN](#) [747552-3](#) [MD1-21PS](#) [MDM-15SCBRM7-F222](#) [MDM96517-699](#) [MDM96521-744](#) [MDVB1-21SL1](#) [MIK0-1-7SH003](#) [MIKQ6-7SH076](#) [MIKQ7-7PH077](#) [MIKQ7-7PH11](#) [MIKQ7-7PH32](#) [MIKQ9-7PH003](#) [MJSV-28SL61](#) [MKJ4A1F14-55S](#) [8-135760-3](#)