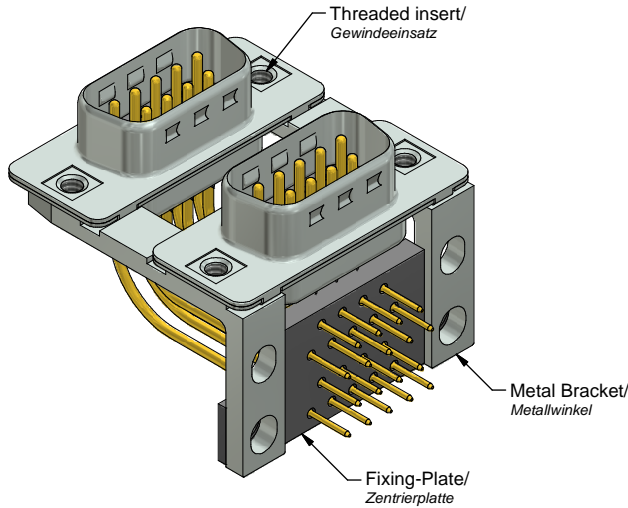


Technical specification:

Technische Daten:

Working voltage/ Betriebsspannung:	125 V AC
Insulation resistance/ Isolationswiderstand:	≥5 GΩ
Dielectric withstanding voltage/ Spannungsfestigkeit:	1000 V, 50 Hz, 1 min.
Temperature range/ Temperaturbereich:	-55 °C ... +125 °C
Current rating/ Strombelastbarkeit:	7,5 A (UL) / 5 A (CSA, VDE)
Mating cycles/ Steckzyklen:	Quality class 1 = 500 Gütestufe 1 Quality class 2 = 200 Gütestufe 2 Quality class 3 = 50 Gütestufe 3



**Materials/
Werkstoffe:**

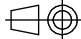

Contact/ Kontakt:	Cu alloy, Au over Ni
Insulator/ Isolierkörper:	PBT GF UL 94 V-0, black/schwarz
Shell/ Gehäuse:	Steel, Sn over Ni
Metal bracket/ Metallwinkel:	GD-Zn, Cu / Ni / Sn
Threaded Insert/ Gewindeeinsatz:	Cu alloy, Tin over Ni
Fixing-Plate/ Zentrierplatte:	PBT GF UL 94 V-0, black/schwarz

**Installation specification/
Montagedaten:**

Maximum torque Value for thread/ Max. empfohlenes Drehmoment für Gewinde:	6 in.LB/ 67 Ncm
PCB-Hole drillings/ Leiterplattenbohrbild:	see sheet 2/ siehe Seite 2

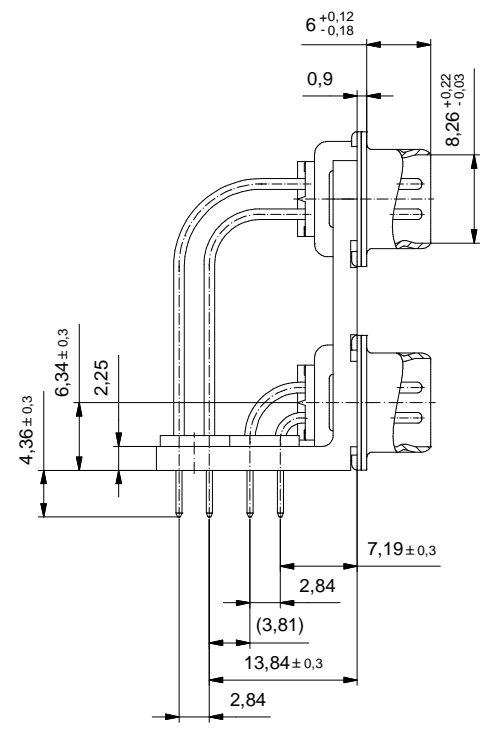
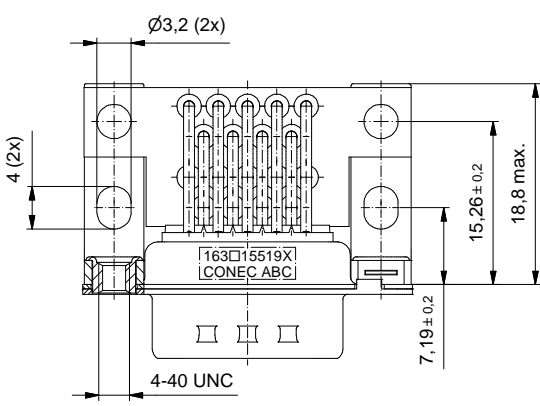
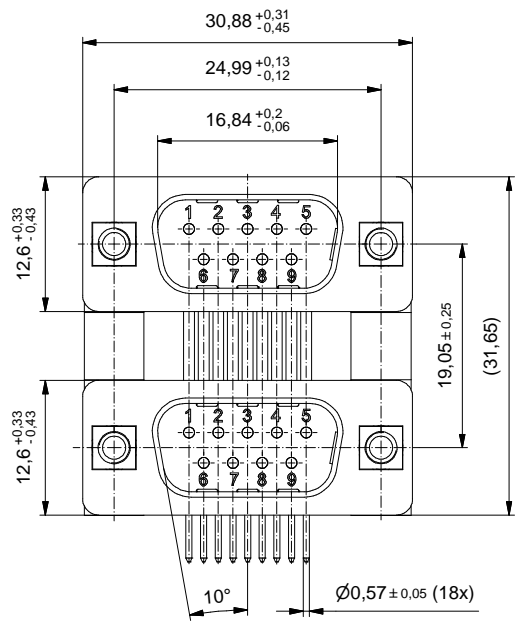
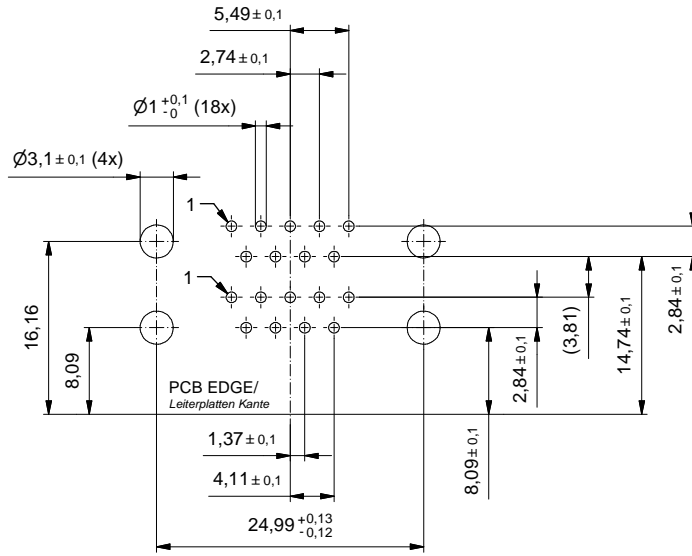
(b)

Part no. / Part Marked/ Art.-Nr. / Bedruckung:	Quality class/ Gütestufe:	Contact plating/ Kontakt Veredelung:
163A15519X	3	Gold Flash over Nickel Gold über Nickel
163B15519X	2	20 µm Hard Gold over min. 50 µm Nickel 20 µm Gold über min. 50 µm Nickel
163C15519X	1	30 µm Hard Gold over min. 50 µm Nickel 30 µm Gold über min. 50 µm Nickel

 dim. in mm		D-SUB DUAL PORT 19.05mm 9pos. Male / 9pos. Male with threaded insert, metal bracket and fixing plate D-SUB DUAL PORT 19.05mm 9pol. Stift / 9pol. Stift mit Gewindeeinsatz, Metallwinkel und Zentrierplatte															
<table border="1"> <tr> <td>drawn/ gez.</td> <td>09.10.06</td> <td colspan="2">Name Lehmenkühler</td> </tr> <tr> <td>appd./ gepr.</td> <td>10.10.06</td> <td colspan="2">Mickenbecker</td> </tr> </table>		drawn/ gez.	09.10.06	Name Lehmenkühler		appd./ gepr.	10.10.06	Mickenbecker		<table border="1"> <tr> <td>dwg no / Z.-nr.:</td> <td>16K1A1910</td> <td>DIN- A3</td> </tr> <tr> <td colspan="2"></td> <td>1 / 2</td> </tr> </table>		dwg no / Z.-nr.:	16K1A1910	DIN- A3			1 / 2
drawn/ gez.	09.10.06	Name Lehmenkühler															
appd./ gepr.	10.10.06	Mickenbecker															
dwg no / Z.-nr.:	16K1A1910	DIN- A3															
		1 / 2															
Index: b Ä6355 06.10.16 JL	scale/ Maßstab: 2:1																
Status: InBearbeitung																	
RoHS & REACH compliant/ konform																	

The reproduction, distribution and utilization of this document as well as the communication of its content to others without express authorization is prohibited. Offenders will be held liable for the payment of damages. Wir bitten Sie, die Weitergabe, Verbreitung und Nutzung dieses Dokuments, insbesondere von Auszügen, ohne unsere schriftliche Genehmigung zu unterlassen. Zuwiderhandlungen werden mit Schadenersatz geahndet.

PCB hole drillings
(PCB top side) /
Leiterplattenbohrbild
(Leiterplatten Oberseite)



The reproduction, distribution and utilization of this document as well as the communication of its content to other without express authorization is prohibited. Offenders will be held liable for the payment of damages. We hereby reserve all rights. Wir behalten uns alle Rechte vor. Nachdruck, Verbreitung oder Mitteilung des Inhalts ohne schriftliche Genehmigung ist untersagt. Zuwiderhandlung ist strafbar.

		dim. in mm		D-SUB DUAL PORT 19.05mm 9pos. Male / 9pos. Male with threaded insert, metal bracket and fixing plate D-SUB DUAL PORT 19.05mm 9pol. Stift / 9pol. Stift mit Gewindeeinsatz, Metallwinkel und Zentrierplatte	
		Date/Datum	Name		
		drawn/gez.	09.10.06	Lehmenkühler	
		appd./gepr.	10.10.06	Mickenbecker	
Index: b Ä6355 06.10.16 JL		Scale/Maßstab:		dwg no / Z.-nr.: 16K1A1910	
Status: InBearbeitung		2:1			
RoHS & REACH compliant/konform					
				2 / 2	

X-ON Electronics

Largest Supplier of Electrical and Electronic Components

Click to view similar products for [D-Sub Standard Connectors](#) category:

Click to view products by [CONEC](#) manufacturer:

Other Similar products are found below :

[56F711-015](#) [012-9507-004](#) [LV242999-142T12](#) [015-0341-000](#) [015-0349-000](#) [015-0372-005](#) [015-0372-008](#) [015-8755-001](#) [020419-0104](#) [012-0467-000](#) [012-0515-000](#) [012-9507-034](#) [012-9507-114](#) [020745-0008](#) [609-25P](#) [M24308/2-23Z](#) [M24308315F](#) [CT2-14S-2PCA34](#) [CT2-18-11PCAU](#) [CT2-36-15SC](#) [CT6-14S-2SC](#) [CT6E14SA7SC](#) [CT6E22-14PC](#) [CT6E22-14PS](#) [CT6E22-22PS](#) [M83513/01-FC](#) [M85049/48-3-2F](#) [6STD09PCM99B70X](#) [6STD09SCM99B30X](#) [6STD09SCT99S40X](#) [6STD15PCT99S40X](#) [6STD15SCM99B30X](#) [6STD15SCT99S40X](#) [6STF09PCM05B70X](#) [7-135760-9](#) [MC11E-10-6SN](#) [747552-3](#) [MD1-21PS](#) [MDM-15SCBRM7-F222](#) [MDM96517-699](#) [MDM96521-744](#) [MDVB1-21SL1](#) [MIK0-1-7SH003](#) [MIKQ6-7SH076](#) [MIKQ7-7PH077](#) [MIKQ7-7PH11](#) [MIKQ7-7PH32](#) [MIKQ9-7PH003](#) [MJSV-28SL61](#) [MKJ4A1F14-55S](#)