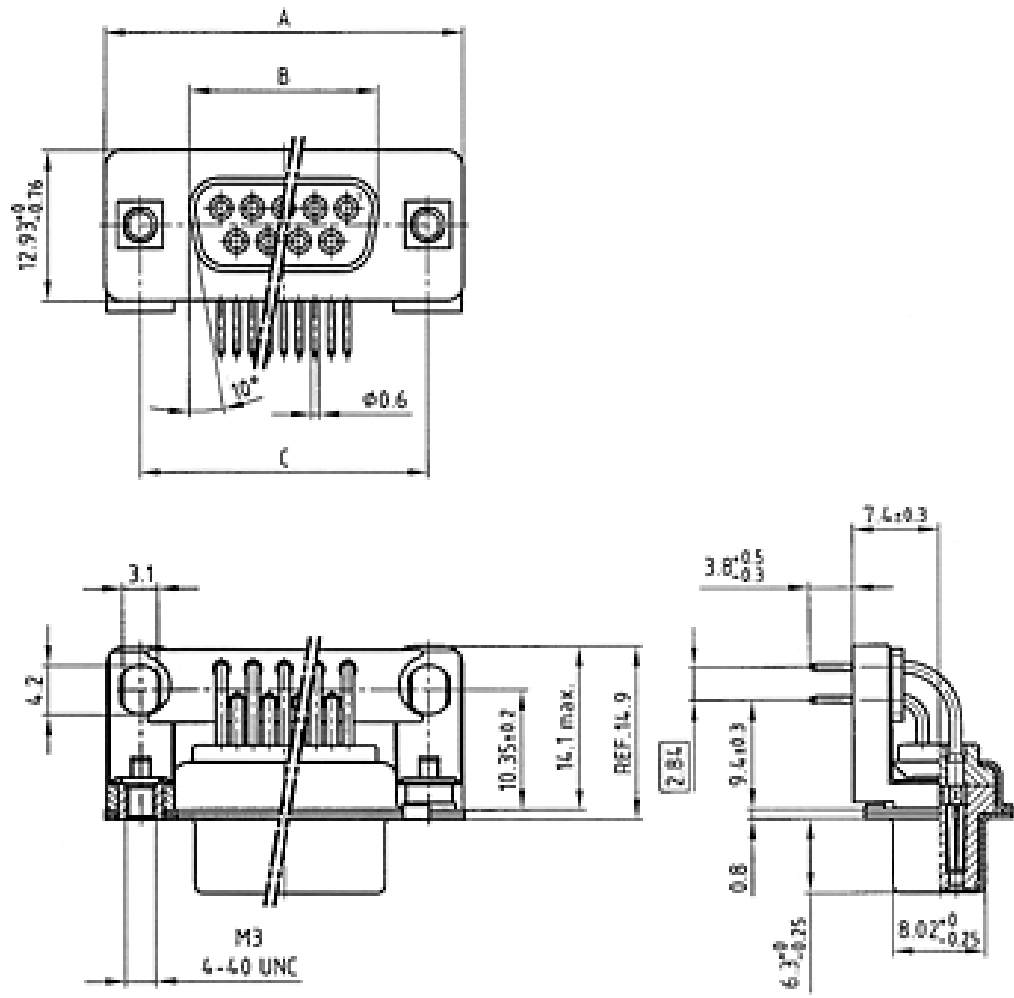


Solder pin angled .370" with mounting, grounding bracket and threaded insert

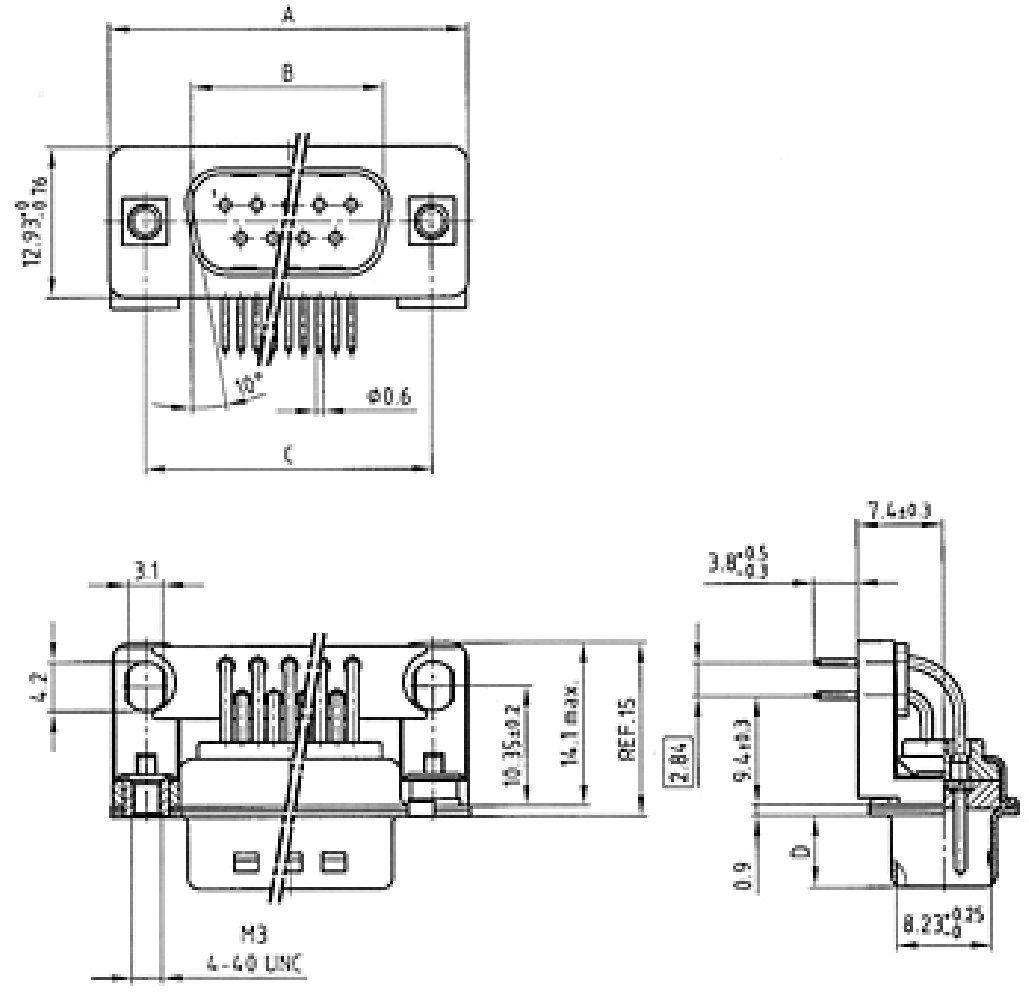
Directive 2002/95/EC
"RoHS"
Compliant

(click on the schematic(s) for a more detailed view)

Socket connector



Plug connector



Socket Connector			
No. of pos.	A - 0,76	B - 0,25	C
09	31,19	16,46	25,00 + 0,12 - 0,13
15	39,52	24,79	33,30 + 0,15 - 0,10
25	53,42	38,50	47,04 ± 0,13
37	69,70	54,96	63,50 ± 0,13

Plug Connector				
No. of pos.	A - 0,76	B + 0,25	C	D - 0,30
09	31,19	16,79	25,00 + 0,12 - 0,13	6,12
15	39,52	25,12	33,30 + 0,15 - 0,10	6,12
25	53,42	38,84	47,04 ± 0,13	5,99
37	69,70	55,30	63,50 ± 0,13	5,99

Part Numbers

No. of Pos.	Socket connector tin - plated	
	4-40 UNC	M3
09	164 A 19179 X	164 A 19219 X
15	164 A 19189 X	164 A 19229 X
25	164 A 19199 X	164 A 19239 X
37	164 A 19209 X	164 A 19249 X

No. of Pos.	Plug connector tin - plated with ground indent	
	4-40 UNC	M3
09	163 A 18749 X	163 A 18789 X
15	163 A 18759 X	163 A 18799 X
25	163 A 18769 X	163 A 18809 X
37	163 A 18779 X	163 A 18819 X



REG.-Nr. 40000440



File #: E202784



File #: LR115000

X-ON Electronics

Largest Supplier of Electrical and Electronic Components

Click to view similar products for [D-Sub Standard Connectors](#) category:

Click to view products by [CONEC](#) manufacturer:

Other Similar products are found below :

[56F711-015](#) [012-9507-004](#) [LV242999-142T12](#) [015-0341-000](#) [015-0349-000](#) [015-0372-005](#) [015-0372-008](#) [015-8755-001](#) [020419-0104](#) [012-0467-000](#) [012-0515-000](#) [012-9507-034](#) [012-9507-114](#) [020745-0008](#) [609-25P](#) [CT2-14S-2PCA34](#) [CT2-18-11PCAU](#) [CT2-36-15SC](#) [CT6-14S-2SC](#) [CT6E14SA7SC](#) [CT6E22-14PC](#) [CT6E22-14PS](#) [CT6E22-22PS](#) [M83513/01-FC](#) [M85049/48-3-2F](#) [6STD09PCM99B70X](#) [6STD09SCM99B30X](#) [6STD09SCT99S40X](#) [6STD15PCT99S40X](#) [6STD15SCM99B30X](#) [6STD15SCT99S40X](#) [6STF09PCM05B70X](#) [7-135760-9](#) [MC11E-10-6SN](#) [747552-3](#) [MD1-21PS](#) [MDM-15SCBRM7-F222](#) [MDM96517-699](#) [MDM96521-744](#) [MDVB1-21SL1](#) [MIK0-1-7SH003](#) [MIKQ6-7SH076](#) [MIKQ7-7PH077](#) [MIKQ7-7PH11](#) [MIKQ7-7PH32](#) [MIKQ9-7PH003](#) [MJSV-28SL61](#) [MKJ4A1F14-55S](#) [8-135760-3](#) [8STD09PCM99B30X](#)