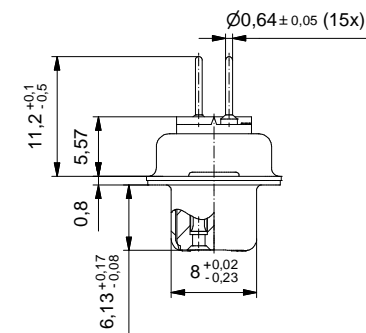


(b) Technical specification:
Technische Daten:

Working voltage/ Betriebsspannung:	125 V AC
Insulation resistance/ Isolationswiderstand:	≥5 GΩ
Dielectric withstanding voltage/ Spannungsfestigkeit:	1000V, 50 Hz, 1 min.
Temperature range/ Temperaturbereich:	-55 °C ... +125 °C
Current rating/ Strombelastbarkeit:	7,5 A (UL) / 5 A (CSA, VDE)
Mating cycles/ Steckzyklen:	Quality class 1 = 500 Gütestufe 1 Quality class 2 = 200 Gütestufe 2 Quality class 3 = 50 Gütestufe 3

**Materials/
Werkstoffe:**

Contact/ Kontakt:	Cu alloy, Au over Ni
Insulator/ Isolierkörper:	PBT GF UL 94 V-0, black/schwarz
Shell/ Gehäuse:	Steel, Sn over Ni



Part no. / Part Marked/ Art.-Nr. / Bedruckung:	Contact plating/ Kontakt Veredelung:
164A10079X	Gold Flash over Nickel Gold über Nickel
164B10079X	20 µm Hard Gold over min. 50 µm Nickel 20 µm Gold über min. 50 µm Nickel
164C10079X	30 µm Hard Gold over min. 50 µm Nickel 30 µm Gold über min. 50 µm Nickel

dim. in mm	D-SUB Female 15pol.												
	D-SUB Buchsenleiste 15pos.												
	<table border="1"> <tr> <td>drawn/ gez.</td> <td>30.05.2007</td> <td>Schmidt</td> </tr> <tr> <td>appd./ gepr.</td> <td>30.05.2007</td> <td>Mickenbecker</td> </tr> </table>	drawn/ gez.	30.05.2007	Schmidt	appd./ gepr.	30.05.2007	Mickenbecker	<table border="1"> <tr> <td>dwg no / Z.-nr.:</td> <td>16K1A2078</td> <td>DIN-A3</td> </tr> <tr> <td></td> <td></td> <td>1 / 1</td> </tr> </table>	dwg no / Z.-nr.:	16K1A2078	DIN-A3		
drawn/ gez.	30.05.2007	Schmidt											
appd./ gepr.	30.05.2007	Mickenbecker											
dwg no / Z.-nr.:	16K1A2078	DIN-A3											
		1 / 1											
<table border="1"> <tr> <td>Index:</td> <td>b Ä6271 12.08.16 LU</td> <td>scale/Maßstab:</td> <td>2:1</td> </tr> <tr> <td>Status:</td> <td>InBearbeitung</td> <td colspan="2" rowspan="2"> </td> </tr> <tr> <td>RoHS & REACH compliant/konform</td> <td></td> </tr> </table>	Index:	b Ä6271 12.08.16 LU	scale/Maßstab:	2:1	Status:	InBearbeitung			RoHS & REACH compliant/konform				
Index:	b Ä6271 12.08.16 LU	scale/Maßstab:	2:1										
Status:	InBearbeitung												
RoHS & REACH compliant/konform													

The reproduction, distribution and utilization of this document as well as the communication of its contents to others without express authorization is prohibited. Offenders will be held liable for the payment of damages. Wir bitten Sie, die Weitergabe, Verbreitung und Nutzung dieses Dokuments, sowie die Kommunikation seiner Inhalte an Dritte ohne schriftliche Genehmigung des Herstellers zu unterlassen. Zuwiderhandlungen werden entsprechend geltender Gesetze geahndet.

X-ON Electronics

Largest Supplier of Electrical and Electronic Components

Click to view similar products for [D-Sub Standard Connectors](#) category:

Click to view products by [CONEC](#) manufacturer:

Other Similar products are found below :

[56F711-015](#) [012-9507-004](#) [LV242999-142T12](#) [015-0341-000](#) [015-0349-000](#) [015-0372-005](#) [015-0372-008](#) [015-8755-001](#) [020419-0104](#) [012-0467-000](#) [012-0515-000](#) [012-9507-034](#) [012-9507-114](#) [020745-0008](#) [609-25P](#) [CT2-14S-2PCA34](#) [CT2-18-11PCAU](#) [CT2-36-15SC](#) [CT6-14S-2SC](#) [CT6E14SA7SC](#) [CT6E22-14PC](#) [CT6E22-14PS](#) [CT6E22-22PS](#) [M83513/01-FC](#) [M85049/48-3-2F](#) [6STD09PCM99B70X](#) [6STD09SCM99B30X](#) [6STD09SCT99S40X](#) [6STD15PCT99S40X](#) [6STD15SCM99B30X](#) [6STD15SCT99S40X](#) [6STF09PCM05B70X](#) [7-135760-9](#) [MC11E-10-6SN](#) [747552-3](#) [MD1-21PS](#) [MDM-15SCBRM7-F222](#) [MDM96517-699](#) [MDM96521-744](#) [MDVB1-21SL1](#) [MIK0-1-7SH003](#) [MIKQ6-7SH076](#) [MIKQ7-7PH077](#) [MIKQ7-7PH11](#) [MIKQ7-7PH32](#) [MIKQ9-7PH003](#) [MJSV-28SL61](#) [MKJ4A1F14-55S](#) [8-135760-3](#) [8STD09PCM99B30X](#)