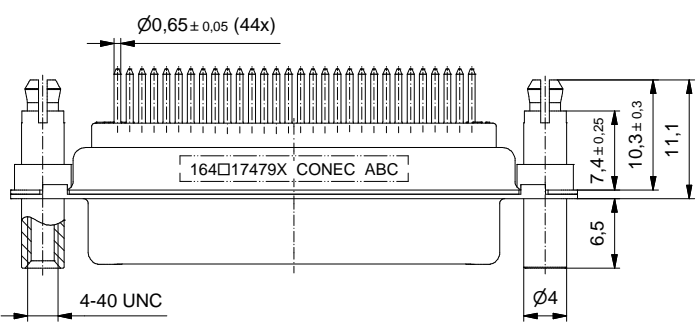
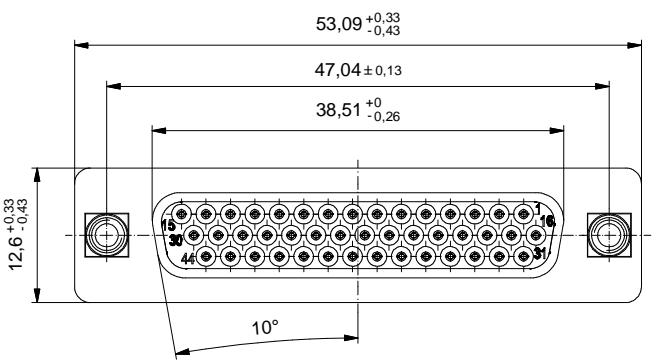
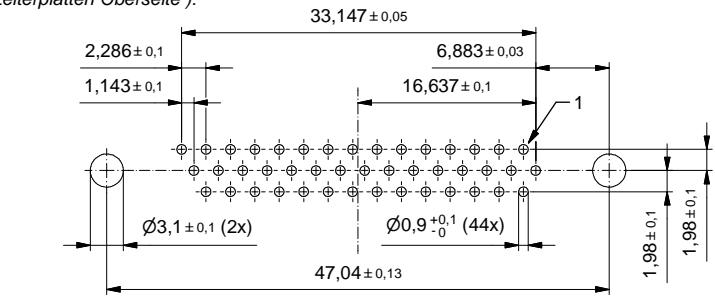


Threaded lock and spacer clip/
Abstandsbolzen-Clip

**PCB Hole drillings
(PCB Top side)
Leiterplattenbohrbild
(Leiterplatten Oberseite):**



Technical specification:

Technische Daten:

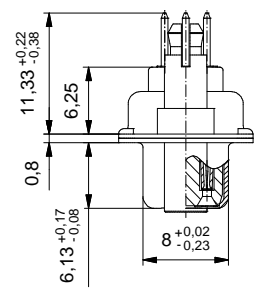
Working voltage/ Betriebsspannung:	60 V AC
Insulation resistance/ Isolationswiderstand:	≥5 GΩ
Dielectric withstanding voltage/ Spannungsfestigkeit:	1000 V, 50 Hz, 1 min.
Temperature range/ Temperaturbereich:	-55 °C ... +125 °C
Current rating/ Strombelastbarkeit:	3,0 A (UL, VDE) / 2,5 A (CSA)
Mating cycles/ Steckzyklen:	Quality class 1 = 500 Gütestufe 1 Quality class 1 = 200 Gütestufe 2 Quality class 3 = 50 Gütestufe 3 Quality class 4 ≥ 500 Gütestufe 4

**Materials/
Werkstoffe:**

Contact/ Kontakt:	Cu alloy, Au over Ni
Insulator/ Isolierkörper:	PBT GF UL 94 V-0, black/ schwarz
Shell/ Gehäuse:	Steel, Sn over Ni
Threaded lock and spacer clip/ Abstandsbolzen-Clip:	Cu alloy, Sn over Ni
Collar/ Scheibe:	Cu alloy, Sn over Ni

**Installation specification/
Montagedaten:**

Maximum torque Value for thread/ Max. empfohlenes Drehmoment für Gewinde:	6 in.LB/ 67 Nm
PCB clip for hole diameter/ PCB Clip für Lochdurchmesser:	Ø3,1 mm
Circuit board thickness/ Leiterplattenstärke:	1,6 mm



Part no. / Part Marked/ Art.-Nr. / Bedruckung:	Quality class/ Gütestufe:	Contact plating/ Kontakt Veredelung:
164A17479X	3	Gold Flash over Nickel Gold über Nickel
164B17479X	2	20 µin Hard Gold over min. 50 µin Nickel 20 µin Gold über min. 50 µin Nickel
164C17479X	1	30 µin Hard Gold over min. 50 µin Nickel 30 µin Gold über min. 50 µin Nickel
164J17479X	4	50 µin Hard Gold over min. 50 µin Nickel 50 µin Gold über min. 50 µin Nickel

Index: a Original		Scale/Maßstab: 2:1		D-SUB HD Female 44pos. Solder pin straight with threaded lock and spacer clip D-SUB HD Buchse 44pos. Lötstift gerade mit Abstandsbolzen-Clip	dwg no / Z.-nr.: 16K1A3851	DIN- A3
Status: InBearbeitung						
RoHS & REACH compliant/ konform						1 / 1

The reproduction, distribution and utilization of this document as well as the communication of its contents to others without express authorization is prohibited. Offenders will be held liable for the payment of damages. Wir bitten Sie um die Einhaltung dieser Bestimmungen. Die Weitergabe, Verbreitung und Nutzung dieses Dokuments ohne schriftliche Genehmigung ist untersagt. Zuwiderhandlung ist strafbar.

X-ON Electronics

Largest Supplier of Electrical and Electronic Components

Click to view similar products for [D-Sub High Density Connectors](#) category:

Click to view products by [CONEC](#) manufacturer:

Other Similar products are found below :

[97-3250-11](#) [163A17089X](#) [164A17199X](#) [164C18629X](#) [L717HDB44POL2R210](#) [L717HDEH15POL2](#) [L777HDE15P](#) [L77HDE15SC309](#)
[163A16759X](#) [163A16839X](#) [163A16989X](#) [163A17079X](#) [164A17329X](#) [164A18219X](#) [241A16440X](#) [241A16550X](#) [241A16680X](#)
[241A20810X](#) [241A25740X](#) [CT25-44P](#) [MDBE15PE766](#) [L177HDE15SOL2RM23](#) [L177HRC62SVFM](#) [L177HRCG62S](#)
[L717HDEG15POL2RM5](#) [L77HDA26SVF](#) [L77HDE15SD1CO](#) [L77HDEH15SOL2RM832](#) [DAMA-15S-WS](#) [443895-3](#) [106698-1](#) [280-](#)
[012K2C](#) [DBMV13H3SNA197](#) [L177HRB44S](#) [164A17039X](#) [09562004701510](#) [L777HRC62P](#) [241A17960X](#) [164A18269X](#) [280-019S1S9MEN](#)
[L777HDEG15P](#) [280-018P3S25MEGN](#) [206504-2](#) [40-9415HDSP](#) [40-9515HDSP](#) [2057140-1](#) [C115370-6002](#) [DFMA104SNMBFR172FR022](#)
[HDC9F200E2S](#) [L717HDAG26POL2RM8](#)