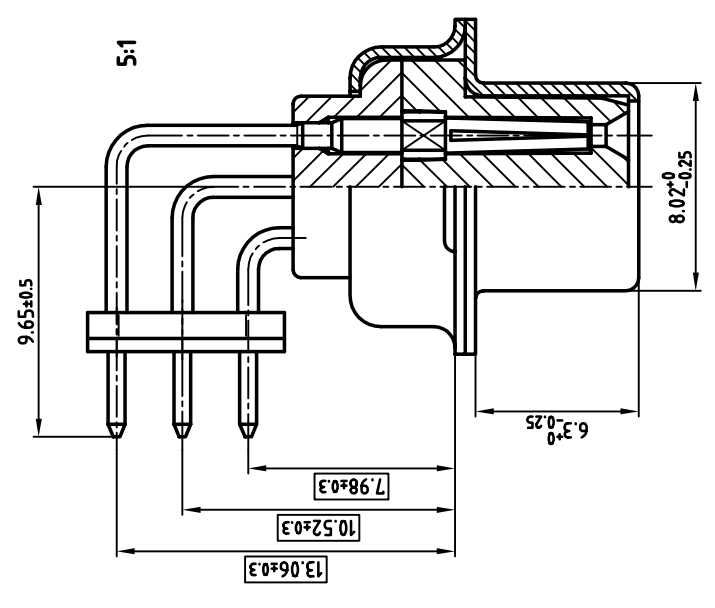
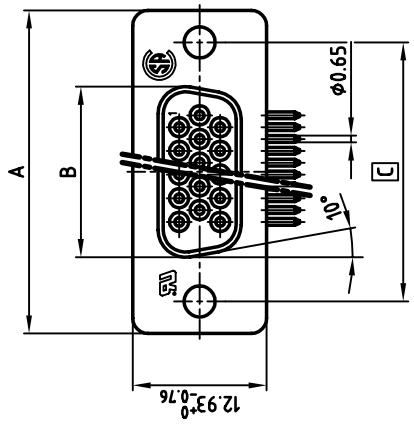


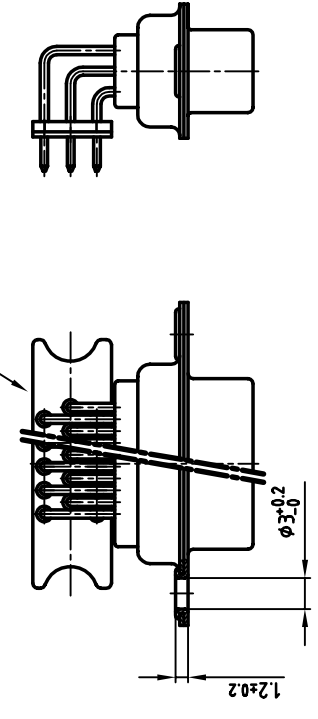
used for: D-SUB HD



**NOTES:**  
 1. METALSHELLS: STEEL; min. 320µ" TIN  
 2. INSULATORS: PBT GF UL 94 V-0, BLACK  
 3. CONTACTS: COPPER ALLOY  
 4. PLATING: min. 8µ" HARD GOLD OVER min. 50µ" NICKEL  
 5. FIXING-PLATE: PBT GF UL 94 V-0, BLACK  
 6.  = CRITICAL DIMENSION: SPC



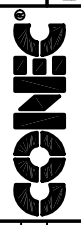
FIXING PLATE



THIS DRAWING MAY NOT BE COPIED OR REPRODUCED IN ANY WAY, AND MAY NOT BE PASSED ON TO A THIRD PARTY WITHOUT WRITTEN PERMISSION.  
 OWNERSHIP AND COPYRIGHT OF CONEC GMBH DO NOT ALTER CAD DRAWING BY HAND

Pos.	A -0.76	B -0.25	C	Part-NO.
15	31.19	16.46	25.00 <sup>+0.13</sup> <sub>-0.13</sub>	164A17889X
26	39.52	24.79	33.30 <sup>+0.15</sup> <sub>-0.15</sub>	164A17899X
44	53.42	38.50	47.04±0.13	164A17909X
62	69.70	54.96	63.50±0.13	164A17919X

CONEC CORPORATION BRAMPTON, ONTARIO		tolerance	2:1 (5:1)
2001	date	scale:	SEE NOTES
drawn	13.02.	material:	
appd.	13.02.	name	
norm		title:	D-SUB HD FEMALE 90°
6-old			0.350inch 15-62pos.
		dwg no:	AutoCAD 2000
			DIN-A
			3
			sh: 1/1
			SEE TABLE



rev.	description	date	name

## X-ON Electronics

Largest Supplier of Electrical and Electronic Components

*Click to view similar products for [D-Sub High Density Connectors](#) category:*

*Click to view products by [CONEC](#) manufacturer:*

Other Similar products are found below :

[97-3250-11](#) [163A17089X](#) [164A17199X](#) [164C18629X](#) [L717HDB44POL2R210](#) [L717HDEH15POL2](#) [L777HDE15P](#) [L77HDE15SC309](#)  
[163A16759X](#) [163A16839X](#) [163A16989X](#) [163A17079X](#) [164A17329X](#) [164A18219X](#) [241A16440X](#) [241A16550X](#) [241A16680X](#)  
[241A20810X](#) [241A25740X](#) [CT25-44P](#) [MDBE15PE766](#) [L177HDE15SOL2RM23](#) [L177HRC62SVFM](#) [L177HRCG62S](#)  
[L717HDEG15POL2RM5](#) [L77HDA26SVF](#) [L77HDE15SD1CO](#) [L77HDEH15SOL2RM832](#) [DAMA-15S-WS](#) [443895-3](#) [106698-1](#) [280-](#)  
[012K2C](#) [DBMV13H3SNA197](#) [L177HRB44S](#) [164A17039X](#) [09562004701510](#) [L777HRC62P](#) [241A17960X](#) [164A18269X](#) [280-019S1S9MEN](#)  
[L777HDEG15P](#) [280-018P3S25MEGN](#) [206504-2](#) [40-9515HDSP](#) [2057140-1](#) [C115370-6002](#) [DFMA104SNMBFR172FR022](#) [HDC9F200E2S](#)  
[L717HDAG26POL2RM8](#) [241A28180X](#)