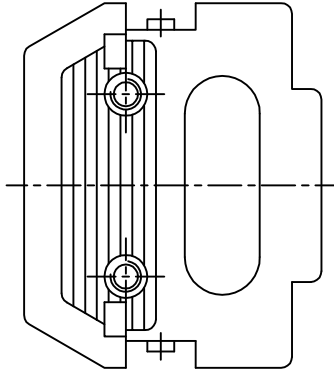
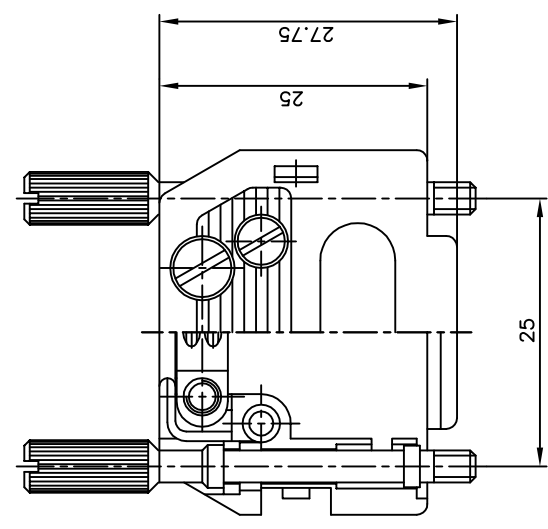
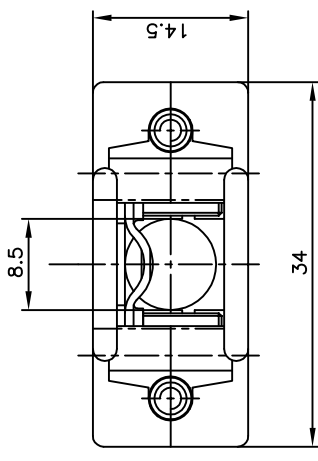
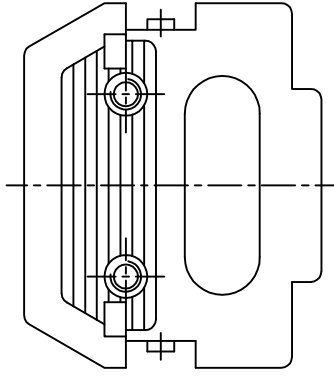


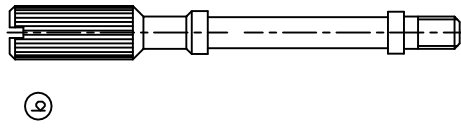
Verw. fuer: D-SUB



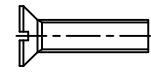
Gehäuse-Oberteil



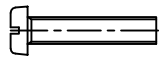
Gehäuse-Unterteil



Hebeschraube (2x)



Senkschraube (2x)
M3x12 DIN 963
(für Zugentlastung)



Zylinderschraube (2x)
M2.5x12 DIN 84
(für Gehäuse)



Zugentlastung

Ⓒ Bemerkungen:

Max. Anzugsmoment 0,15 Nm
Empfohlenes Anzugsmoment 0,1 Nm

Tabelle	
Hebeschraube	Art.-Nr.
4-40 UNC	165X10139X
M3	PA6, schwarz
M3	PA6, schwarz
M3	ABS, metallisiert
M3	165X10959X

KONTAKTE		Allgem.Tol.		Masstab:		Material:	
AV	NI	##	Klasse	±0.3	2:1	siehe Tabelle	
		C	1				
		B	2				
		A	3				
Einloetboer:		1xc	Ä6403	09.11.16	Lehm.	Z-ALT	
		1xb	Ä3961	06.04.11	K.H.		
		a	Original				
			Aenderung	Datum	Name		
GALVANIK		Zust.					
Benennung:		Gehäuse 2-teilig 9p.		Zeichn.Nr.:		CAD/ REL:10	
		mit Hebeschrauben (CGKS-Typ)		16V11F8A		DIN-A	
				3		Bl:1/1	
Artikel Nr.:							

RoHS Konform

X-ON Electronics

Largest Supplier of Electrical and Electronic Components

Click to view similar products for [D-Sub Backshells](#) category:

Click to view products by [CONEC](#) manufacturer:

Other Similar products are found below :

[M85049/6-38N](#) [M85049/86-12N03](#) [M85049/90-13P03](#) [70.350.0636.4](#) [70.350.2435.1](#) [72.350.1035.2](#) [72.352.2435.1](#) [73.359.4035.3](#) [829472-1](#)
[PCS-E20W](#) [970-015-040R011](#) [970-025-040R011](#) [971-009-030R121](#) [971-009-040R011](#) [971-015-040R011](#) [1437013-9](#) [1484402-8](#) [156-3025-](#)
[EX](#) [16-500800](#) [165X02659X](#) [165X03329A](#) [165X03399A](#) [165X10259X](#) [165X11759X](#) [165X11889X](#) [165X13019X](#) [165X13029X](#)
[165X13169X](#) [165X13199X](#) [165X13239X](#) [165X13389X](#) [165X13489X](#) [165X14219X](#) [165X14449X](#) [165X17409X](#) [165X17439X](#)
[165X17569X](#) [165X17599X](#) [165X17609X](#) [165X17889X](#) [165X17979X](#) [L171373](#) [971-025-030R121](#) [300X10989X](#) [165X02609X](#)
[165X02639X](#) [165X02689X](#) [165X04219A](#) [165X10469X](#) [165X11279X](#)