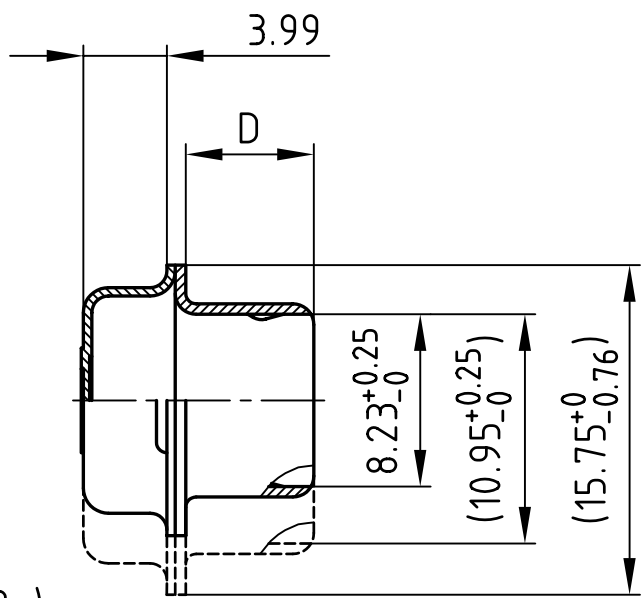
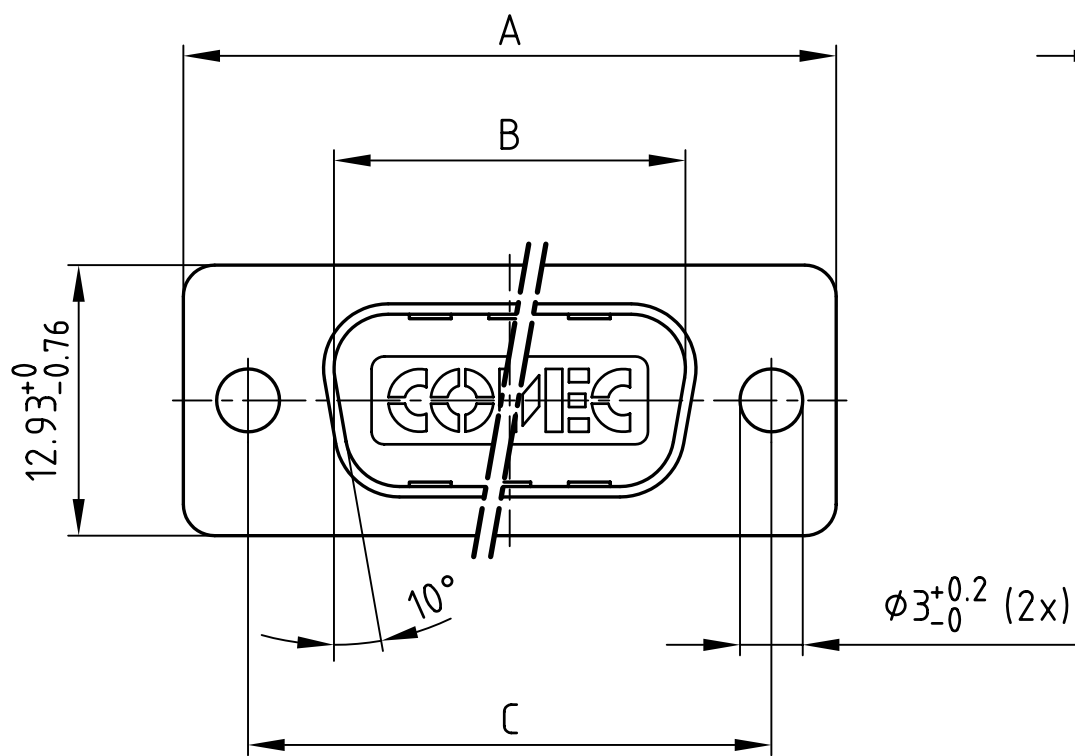
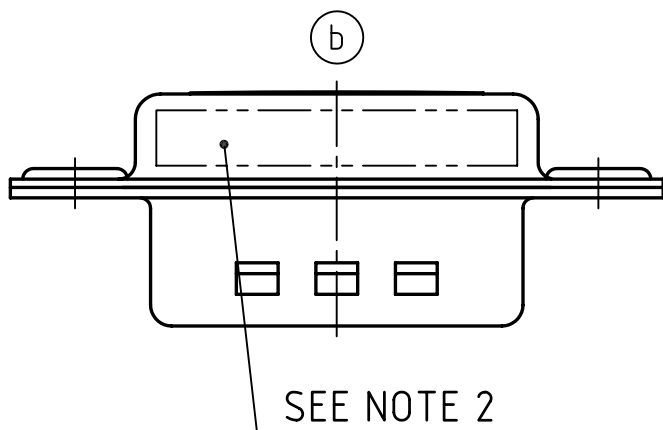


used for: D-SUB



Dimensions in (---) = 50pos.



No. of pos.	A ^{-0.76}	B ^{-0.25}	C	D ^{-0.3}	Part No. Bulk Package	Part No. Single Package
9	31.19	16.79	25.00 ^{+0.12} / _{-0.13}	6.12	165X12969X	165X12969XE
15	39.52	25.12	33.30 ^{+0.15} / _{-0.1}	6.12	165X12979X	165X12979XE
25	53.42	38.84	47.04 ±0.13	5.99	165X12989X	165X12989XE
37	69.70	55.30	63.50 ±0.13	5.99	165X12999X	165X12999XE
50	67.31	52.68	61.10 ^{+0.14} / _{-0.11}	5.99	165X13009X	165X13009XE



NOTES:

- METALSHELLS: STEEL; min. 315µin TIN over 40-80µin NICKEL
- CONNECTOR IS PART MARKED: [PART NO. CONEC ABC]

THIS DRAWING MAY NOT BE COPIED OR REPRODUCED IN ANY WAY, AND MAY NOT BE PASSED ON TO A THIRD PARTY WITHOUT WRITTEN PERMISSION.
 OWNERSHIP AND COPYRIGHT OF CONEC GmbH
 DO NOT ALTER CAD DRAWING BY HAND

tolerance			
2002	date	name	
drawn	27.03.	Schmidt	
appd.	27.03.	Mickenbecker	
norm	DIN 41652		
d-old	KAT11Y4A		
2 x b	Ä 3616	30.03.2010	Lehmen.
a	Origin		
rev.	description	date	name



scale:	2:1	
material:	SEE NOTES	
title:	Covered screen cap 9-50pos. for Socket connector for EMI/RFI	
dwg no:	AutoCAD 2000	DIN-A
	16K1A623	4
part no:	SEE TABLE	
		sh: 1/1

X-ON Electronics

Largest Supplier of Electrical and Electronic Components

Click to view similar products for [D-Sub Tools & Hardware](#) category:

Click to view products by [CONEC](#) manufacturer:

Other Similar products are found below :

[000-01-09-132](#) [000-01-21-132](#) [000-01-31-162](#) [572019-00105-70](#) [000-01-37-162](#) [621-250-113-115](#) [D110550-2](#) [D20418-137](#) [780-518-50SG6-WS](#) [86552009](#) [86553115TLF](#) [86553117TLF](#) [1230032-1](#) [1-5021101-2](#) [1589283-4](#) [160-000-005R031](#) [16-000230](#) [160-025-004R031](#) [160-000-137R000](#) [160-020-209R000](#) [164C03939A](#) [177-505-A-2-2](#) [1-966830-8](#) [21018-6](#) [21028-2](#) [2-1393560-9](#) [JS-1000](#) [L17D204182M3E](#) [L17D53018](#) [300X10779X](#) [160X10189X](#) [160X10419X](#) [160X10959X](#) [162-000-050R000](#) [21018-5](#) [212561-3](#) [248C21550X](#) [CF15P](#) [QLOCKPOST-2](#) [D110277](#) [500-008NF1K-01](#) [500-008NF3R3KS-01](#) [500-017M09FN](#) [500-017M15MHN](#) [500-024M1](#) [500-068M3](#) [5-1393561-5](#) [C115373-0001](#) [C115373-0002](#) [3342-4-KIT](#)