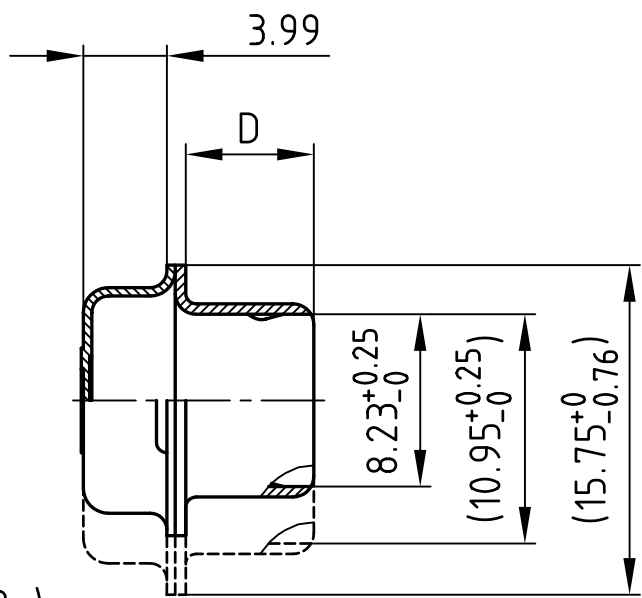
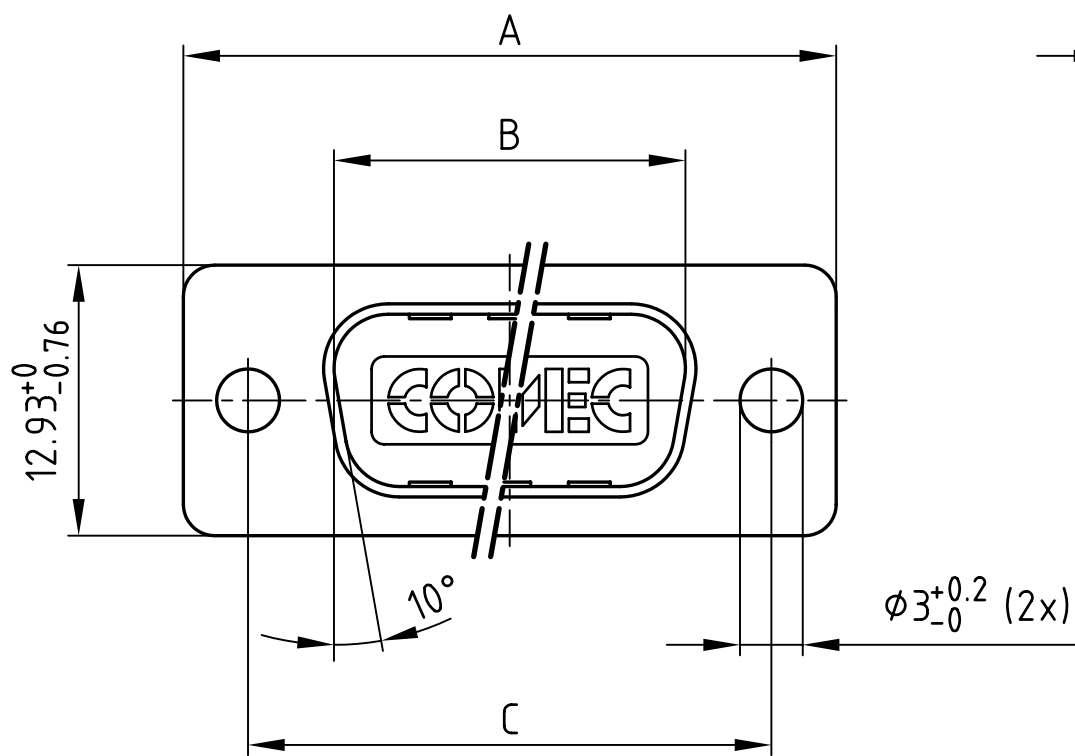
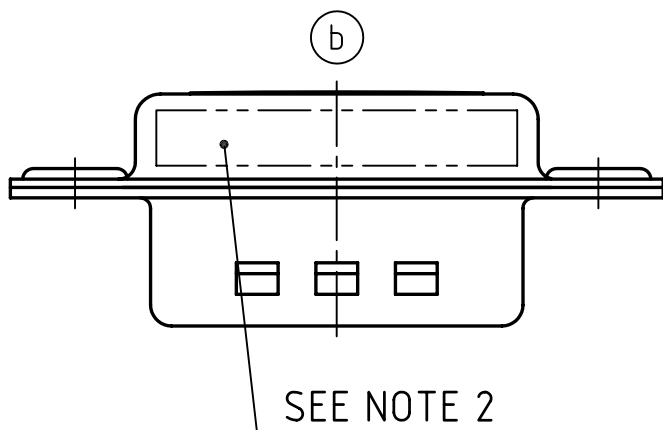


used for: D-SUB



Dimensions in (---) = 50pos.



No. of pos.	A ^{-0.76}	B ^{-0.25}	C	D ^{-0.3}	Part No. Bulk Package	Part No. Single Package
9	31.19	16.79	25.00 ^{+0.12} / _{-0.13}	6.12	165X12969X	165X12969XE
15	39.52	25.12	33.30 ^{+0.15} / _{-0.1}	6.12	165X12979X	165X12979XE
25	53.42	38.84	47.04 ±0.13	5.99	165X12989X	165X12989XE
37	69.70	55.30	63.50 ±0.13	5.99	165X12999X	165X12999XE
50	67.31	52.68	61.10 ^{+0.14} / _{-0.11}	5.99	165X13009X	165X13009XE



NOTES:

1. METALSHELLS: STEEL; min. 315µin TIN over 40-80µin NICKEL
2. CONNECTOR IS PART MARKED: [PART NO. CONEC ABC]

THIS DRAWING MAY NOT BE COPIED OR REPRODUCED IN ANY WAY, AND MAY NOT BE PASSED ON TO A THIRD PARTY WITHOUT WRITTEN PERMISSION.
 OWNERSHIP AND COPYRIGHT OF CONEC GmbH
 DO NOT ALTER CAD DRAWING BY HAND

				tolerance				scale: 2:1	
				material:		SEE NOTES			
				2002	date	name			
				drawn	27.03.	Schmidt			
				appd.	27.03.	Mickenbecker			
				norm	DIN 41652				
				d-old	KAT11Y4A				
2 x b	Ä 3616	30.03.2010	Lehmen.	CONEC [®]					
a	Origin								
rev.	description	date	name						

title:		Covered screen cap 9-50pos. for Socket connector for EMI/RFI	
dwg no:		AutoCAD 2000	DIN-A
		16K1A623	4
		sh: 1/1	
part no:		SEE TABLE	

4

3

2

1

X-ON Electronics

Largest Supplier of Electrical and Electronic Components

Click to view similar products for [D-Sub Tools & Hardware](#) category:

Click to view products by [CONEC](#) manufacturer:

Other Similar products are found below :

[000-01-09-132](#) [000-01-21-132](#) [000-01-31-162](#) [572019-00105-70](#) [000-01-37-162](#) [621-250-113-115](#) [D110550-2](#) [D20418-137](#) [780-518-50SG6-WS](#) [86552009](#) [86553115TLF](#) [86553117TLF](#) [1230032-1](#) [1-5021101-2](#) [1589283-4](#) [160-000-005R031](#) [16-000230](#) [160-025-004R031](#) [160-000-137R000](#) [160-020-209R000](#) [164C03939A](#) [177-505-A-2-2](#) [1-966830-8](#) [21018-6](#) [21028-2](#) [2-1393560-9](#) [JS-1000](#) [L17D204182M3E](#) [L17D53018](#) [300X10779X](#) [160X10189X](#) [160X10419X](#) [160X10959X](#) [162-000-050R000](#) [21018-5](#) [212561-3](#) [248C21550X](#) [CF15P](#) [QLOCKPOST-2](#) [D110277](#) [500-008NF1K-01](#) [500-008NF3R3KS-01](#) [500-017M09FN](#) [500-017M15MHN](#) [500-024M1](#) [500-068M3](#) [5-1393561-5](#) [C115373-0001](#) [C115373-0002](#) [3342-4-KIT](#)