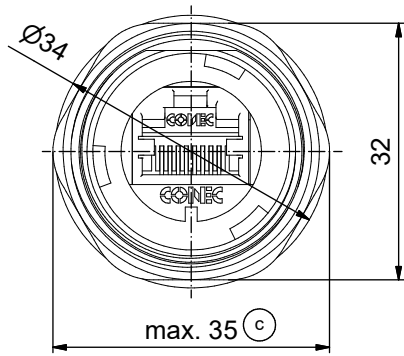
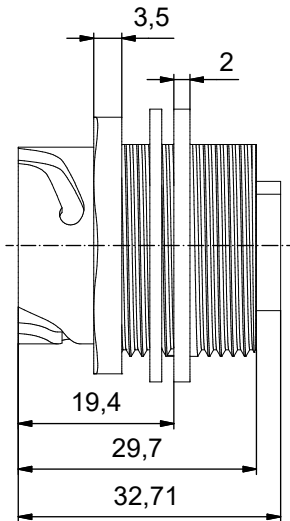
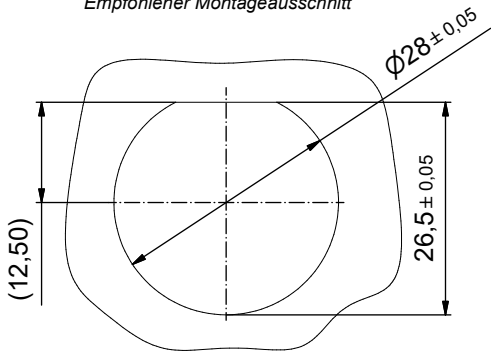


Recommended panel cut-out/
Empfohlener Montageausschnitt



Technical specification/

Technische Daten:

Electrical specifications/
Elektrische Daten:

| | |
|--|--|
| Meets/ Erfüllt: | ANSI/EIA-568-C.2 Cat 6A channel specification |
| Degree of protection/ Schutzart: | IP67, rated when covered or fully mated with the appropriate mating connector IP67 bei Verwendung mit Kappe oder passendem Gegenstecker |
| Contact resistance/ Kontaktwiderstand: | 20 mOhm max. |
| Insulation resistance/ Isolationswiderstand: | 500 MOhm min. @ 100 V DC |
| Current rating/ Strombelastbarkeit: | 1 A max. at 25 °C |
| Working voltage/ Betriebsspannung: | 72 V DC |
| Dielectric withstanding voltage/ Spannungsfestigkeit: | 1000 V DC / 60 s contact to contact/ Kontakt zu Kontakt 1500 V DC / 60 s contact to metal shell Kontakt zu Metall-Shell |
| Temperature range/ Temperaturbereich: | - 40 °C ... + 85 °C |

**Materials/
Werkstoffe:**

| | |
|--|---|
| Receptacle housing/ Anschlussgehäuse: | PBT UL 94 V-0, colour: see part number table/ Farbe: siehe Artikelnummer-Tabelle |
| Panel nut (M28 x 1,5)/ Einbaumutter (M28 x 1,5) | Brass, nickel plated/ Messing, vernickelt |
| Panel gasket/ Einbaudichtung: | Silicon, transparent/ Silikon, transparent |
| Cat 6A RJ45 Inline coupler metal shell/ Cat 6A RJ45 Inline-Kupplung Metall-Shell: | Copper alloy, nickel plated Kupferlegierung, vernickelt |
| Cat 6A RJ45 Inline coupler plastic housing/ Cat 6A RJ45 Inline-Kupplung Kunststoff-Gehäuse: | Glass filled PBT UL 94 V-0, black/schwarz |
| Cat 6A RJ45 Inline coupler contact/ Cat 6A RJ45 Inline-Kupplung Kontakt: | Phosphor bronze, finish: min. 50 µm gold over nickel/ Veredelung: min. 50 µm Gold über Nickel |

**Installation specification/
Montagedaten:**

| | |
|--|---|
| Recommended mounting for panel nut torque/ empfohlenes Drehmoment für Einbaumutter: | 20 in.LB / max. 25 in.LB/ 226 Ncm / max. 282 Ncm |
| Connector can be front or rear mounted to a maximum panel thickness of 3,2 mm/ Der Stecker eignet sich zur Vorderwand- und auch Hinterwand-Montage, bei einer maximalen Wandstärke von 3,2 mm | |

| | | | | | | | |
|---|--|--|---------------|---|-----------------|--|-----------------|
| Description/ Beschreibung: | | Coloured plastic receptacle housing with shielded Cat 6A RJ45 inline coupler/ Farbiges Kunststoff Anschlussgehäuse mit geschirmter Cat 6A RJ45 Inline-Kupplung: | | | | | |
| Colour, Plastic receptacle housing/ Farbe, Kunststoff Anschlussgehäuse | | Black/ Schwarz | Blue/ Blau | Green/ grün | Yellow/ Gelb | Red/ Rot | White/ Weiss |
| Part number/ Artikelnummer: | | 17-150004 | 17-150024 | 17-150044 | 17-150064 | 17-150084 | 17-150104 |
| Tolerance Unless otherwise specified | | 0 PLC ± 0.50 1 PLC ± 0.38 2 PLC ± 0.25 3 PLC ± 0.10 ANGLES ± 3° | | Date/Datum 06.06.2011 Name V. Ke | | Receptacle Assembly Kit with coloured plastic receptacle housing and with shielded Cat 6A RJ45 inline coupler Durchführung mit farbigem Kunststoff Anschlussgehäuse und mit geschirmter Cat 6A RJ45 Inline-Kupplung | |
| Index: c Ä21-0426 29.10.2021 ABU | | Scale/Maßstab: 1,5 : 1 | | appd./ gepr. 06.06.2011 J. Chaudry | | dwg no / Z.-nr.: 17K1A255 | |
| RoHS compliant/ konform | | CONEC® | | DIN-A3 | | 1 / 1 | |

The reproduction, distribution and sale of this document as well as the communication of its contents to others without express authorization is prohibited. Offenders will be held liable for the payment of damages. We reserve the right to withdraw advertising space at any time without notice. Die Vervielfältigung, Verbreitung, auch auszugsweise, ist ohne schriftliche Genehmigung der CONEC GmbH.

X-ON Electronics

Largest Supplier of Electrical and Electronic Components

Click to view similar products for [Modular Connectors / Ethernet Connectors](#) category:

Click to view products by [CONEC](#) manufacturer:

Other Similar products are found below :

[8949-H88/06BLKA/SN](#) [74441-0010/BKN](#) [MP1010RX-1000](#) [MP44RX-1000](#) [PHJ-4P4C-1-V-4](#) [PHP-6P6C-5](#) [GAX-3-66](#) [GAX-8-62](#) [GDCX-PA-66-50](#) [GDCX-PN-64](#) [GDCX-PN-66](#) [GDCX-PN-66-50](#) [GDLX-A-66](#) [GDLX-N-66](#) [GDLX-S-66](#) [GDLX-S-88K](#) [GDLX-SMT-S-88](#) [GDTX-S-88-50](#) [GDX-PA-1010](#) [GLX-N-1010M-BLK](#) [GLX-S-88M-BLK](#) [GMX-N-1010](#) [GMX-S-1010](#) [GMX-S-66](#) [GMX-SMT4-N-88](#) [GPX-2-64](#) [GSGX-N-2-88](#) [GSGX-N-4-88](#) [GSX-NS2-88-3.05](#) [GSX-NS2-88-3.05-50](#) [GSX-NS-88-3.05-50](#) [PT-108A-8C-UL](#) [PT-J951-8C](#) [PTS-J531-8CS-50UL](#) [1-1775629-2](#) [A-2014-0-4](#) [GWLX-S-88-GR](#) [GWLX-S9-88-YG](#) [DC-1021-8-WH-6](#) [1300530003](#) [1324640-4](#) [RJ11FTVC2G](#) [RJ11FTVC2N](#) [RJFTVX2SA1G](#) [132764-001](#) [1413235](#) [MP88X-1000](#) [MPS88RX-5000](#) [E5288-S000K3-L](#) [E5908-15A242-L](#)