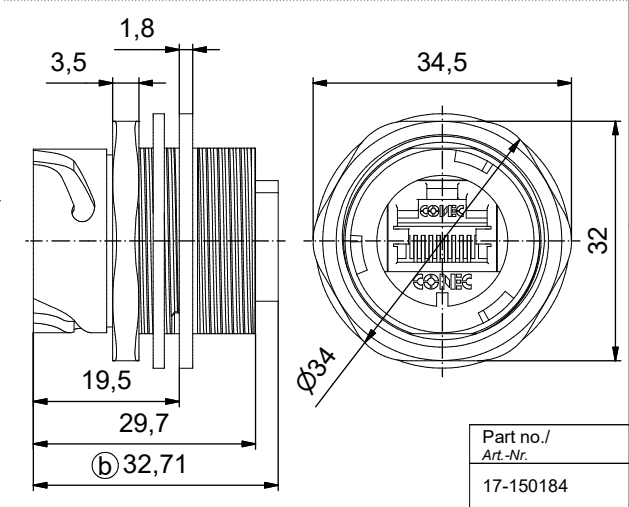


b) Technical specification/ Technische Daten:

Electrical specifications/ Elektrische Daten:	ANSI/EIA-568-C.2 Cat 6A channel specification
Meets/ Erfüllt:	IP67, rated when covered or fully mated with the appropriate mating connector
Degree of protection/ Schutzart:	IP67 bei Verwendung mit Kappe oder passendem Gegenstecker
Contact resistance/ Kontaktwiderstand:	20 mOhm max.
Insulation resistance/ Isolationswiderstand:	500 MOhm min. @ 100 V DC
Current rating/ Strombelastbarkeit:	1 A max. at 25 °C
Working voltage/ Betriebsspannung:	72 V DC
Dielectric withstanding voltage/ Spannungsfestigkeit:	1000 V DC / 60 s contact to contact/ 1500 V DC / 60 s contact to metal shell
Temperature range/ Temperaturbereich:	- 40 °C ... + 85 °C
Materials/ Werkstoffe:	
Receptacle housing/ Anschlussgehäuse:	Zinc die-cast, nickel plated/ Zinkdruckguss, vernickelt
Panel nut (M28 x 1,5)/ Einbaumutter (M28 x 1,5)	Brass, nickel plated/ Messing, vernickelt
Panel gasket/ Einbaudichtung:	Silicon, transparent/ Silikon, transparent
Protective cover/ Schutzkappe:	Zinc die-cast, nickel plated/ Zinkdruckguss, vernickelt
Ball chain assembly/ Kugellketten-Baugruppe:	Copper alloy + stainless steel, nickel plated Kupferlegierung + Edelstahl, vernickelt
Cover gasket/ Deckeldichtung:	Silicon, transparent/ Silikon, transparent
Cat 6A RJ45 Inline coupler metal shell/ Cat 6A RJ45 Inline-Kupplung Metall-Shell:	Copper alloy, nickel plated Kupferlegierung, vernickelt
Cat 6A RJ45 Inline coupler plastic housing/ Cat 6A RJ45 Inline-Kupplung Kunststoff-Gehäuse:	Glass filled PBT UL 94 V-0, black/schwarz
Cat 6A RJ45 Inline coupler contact/ Cat 6A RJ45 Inline-Kupplung Kontakt:	Phosphor bronze, finish: min. 50 µm gold over nickel/ Veredelung: min. 50 µm Gold über Nickel

Installation specification/ Montageangaben:

Recommended mounting for panel nut torque/ empfohlenes Drehmoment für Einbaumutter:	20 in.LB / max. 25 in.LB/ 226 Ncm / max. 282 Ncm
Connector can be front or rear mounted to a maximum panel thickness of 3,2 mm/ Der Stecker eignet sich zur Vorderwand- und auch Hinterwand-Montage, bei einer maximalen Wandstärke von 3,2 mm	



Tolerance		dim. in mm		Receptacle Assembly Kit with zinc die-cast receptacle housing and with shielded Cat 6A RJ45 inline coupler + protective cover zinc die-cast version	
0	PLC ± 0,50	Date/Datum	Name	Durchführung mit Zinkdruckguss-Anschlussgehäuse	
1	PLC ± 0,38	drawn/ gezt	06.06.2011	V. Ke	und mit geschirmter Cat 6A RJ45 Inline-Kupplung + Schutzkappe Zinkdruckguss Version
2	PLC ± 0,25	appd./ gepr.	06.06.2011	J. Chaudry	
3	PLC ± 0,10	Index: b Ä19-0015 28.03.2019 JLE		dwg no / Z.-nr.:	17K1A263
ANGLES ± 3°		Scale/ Maßstab:	1,5 : 1	DIN-A3	
Status: InBearbeitung		RoHS compliant/ konform		1 / 1	

This reproduction, distribution and utilization of this document as well as the communication of its contents to others without express authorization is prohibited. Offenders will be held liable for the payment of damages. For further information on our copyright policies please contact our legal department (Dachverband@vde.com or dachverband@vde.de).

X-ON Electronics

Largest Supplier of Electrical and Electronic Components

Click to view similar products for [Modular Connectors / Ethernet Connectors](#) category:

Click to view products by [CONEC](#) manufacturer:

Other Similar products are found below :

[8949-H88/06BLKA/SN](#) [74441-0010/BKN](#) [MP1010RX-1000](#) [MP44RX-1000](#) [PHJ-4P4C-1-V-4](#) [PHP-6P6C-5](#) [GAX-3-66](#) [GAX-8-62](#) [GDCX-PA-66-50](#) [GDCX-PN-64](#) [GDCX-PN-66](#) [GDCX-PN-66-50](#) [GDLX-A-66](#) [GDLX-N-66](#) [GDLX-S-66](#) [GDLX-S-88K](#) [GDLX-SMT-S-88](#) [GDTX-S-88-50](#) [GDX-PA-1010](#) [GLX-N-1010M-BLK](#) [GLX-S-88M-BLK](#) [GMX-N-1010](#) [GMX-S-1010](#) [GMX-S-66](#) [GMX-SMT4-N-88](#) [GPX-2-64](#) [GSGX-N-2-88](#) [GSGX-N-4-88](#) [GSX-NS2-88-3.05](#) [GSX-NS2-88-3.05-50](#) [GSX-NS-88-3.05-50](#) [PT-108A-8C-UL](#) [PT-J951-8C](#) [PTS-J531-8CS-50UL](#) [1-1775629-2](#) [A-2014-0-4](#) [GWLX-S-88-GR](#) [GWLX-S9-88-YG](#) [DC-1021-8-WH-6](#) [1300530003](#) [1324640-4](#) [RJ11FTVC2G](#) [RJ11FTVC2N](#) [RJFTVX2SA1G](#) [132764-001](#) [1413235](#) [MP88X-1000](#) [MPS88RX-5000](#) [E5288-S000K3-L](#) [E5908-15A242-L](#)