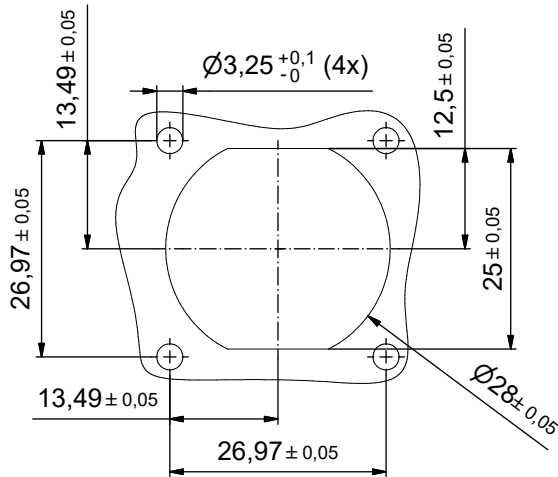
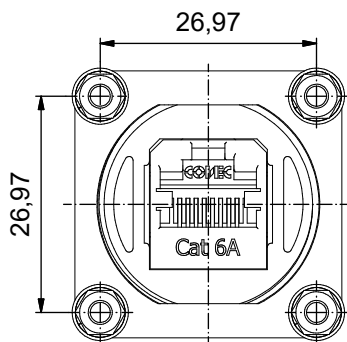
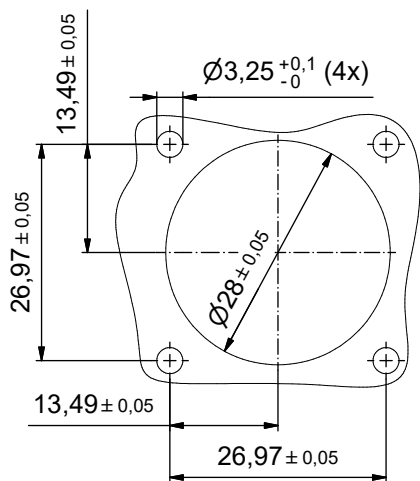


Recommended double-D panel cut-out/
Empfohlener Doppel-D Montageausschnitt



Recommended round panel cut-out/
Empfohlener Kreis-Montageausschnitt



**Technical specification/
Technische Daten:**

Electrical specifications/ Elektrische Daten:	ANSI/EIA-568-C.2 Cat 6A channel specification
Meets/ Erfüllt:	IP67, rated when covered or fully mated with the appropriate mating connector IP67 bei Verwendung mit Kappe oder passendem Gegenstecker
Degree of protection/ Schutzart:	20 mOhm max.
Contact resistance/ Kontaktwiderstand:	500 MOhm min. @ 100 V DC
Insulation resistance/ Isolationswiderstand:	1 A max. at 25 °C
Current rating/ Strombelastbarkeit:	72 V DC
Working voltage/ Betriebsspannung:	1000 V DC / 60 s contact to contact/ Kontakt zu Kontakt
Dielectric withstanding voltage/ Spannungsfestigkeit:	1500 V DC / 60 s contact to metal shell Kontakt zu Metall-Shell
Temperature range/ Temperaturbereich:	- 40 °C ... + 85 °C

**Materials/
Werkstoffe:**

Receptacle housing/ Anschlussgehäuse:	Zinc die-cast, nickel plated/ Zinkdruckguss, vernickelt
Panel gasket/ Einbaudichtung:	NBR, black/schwarz
M3 mounting hardware/ M3 Montage-Zubehör:	Stainless steel/Edelstahl
Cat 6A RJ45 inline coupler metal shell/ Cat 6A RJ45 Inline-Kupplung Metall-Shell:	Copper alloy, nickel plated Kupferlegierung, vernickelt
Cat 6A RJ45 inline coupler plastic housing/ Cat 6A RJ45 Inline-Kupplung Kunststoff-Gehäuse:	Glass filled PBT UL 94 V-0, black/schwarz
Cat 6A RJ45 inline coupler contact/ Cat 6A RJ45 Inline-Kupplung Kontakt:	Phosphor bronze, finish: min. 50 µm gold over nickel/ Veredelung: min. 50 µm Gold über Nickel

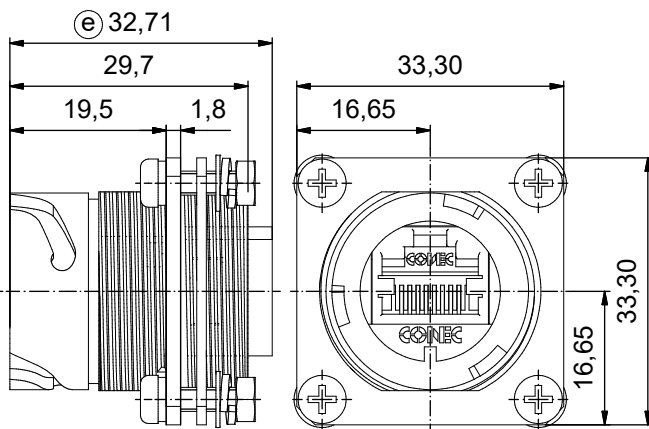
**Installation specification/
Montagedaten:**

Includes:
4 x screw + Nut + gasket washer + flat washer + spring lock washer/
Inklusive:
4 x Schraube + Mutter + Dichtungsring + Unterlegscheibe + Federring

Hardware shipped unassembled/
Zubehör wird unmontiert geliefert

Recommended mounting torque is 8 to 10 in.LB/
Empfohlenes Drehmoment ist 90 bis 113 Ncm

Connector can be front or rear mounted to a maximum panel thickness of 3,2 mm/
Der Stecker eignet sich zur Vorderwand- und auch Hinterwand-Montage, bei einer maximalen Wandstärke von 3,2 mm



Part no./
Art.-Nr.
17-160004

Tolerance		dim. in mm		Receptacle Assembly Kit with zinc die-cast flange receptacle housing and with shielded Cat 6A RJ45 inline coupler+gasket+M3 hardware	
0	PLC ± 0,50	Date/Datum	Name	Durchführung mit Zinkdruckguss Flansch-Anschlussgehäuse	
1	PLC ± 0,38	drawn/gez.	16.10.2012	V. Ke	und mit geschirmter Cat 6A RJ45 Inline-Kupplung+Dichtung+M3 Zubehör
2	PLC ± 0,25	appd./gepr.	16.10.2012	J. Chaudry	
3	PLC ± 0,10	Index: e Ä19-0015 28.03.2019 JLE		dwg no / Z.-nr.: 17K1A366	
ANGLES ± 3°		Scale/ Maßstab: 1,5 : 1		DIN-A3	
Status: InBearbeitung		RoHS compliant/ konform		1 / 1	

This reproduction, distribution and utilization of this document as well as the communication of its contents to others without express authorization is prohibited. Offenders will be held liable for the payment of damages. For further information on our legal notices, please refer to our website: www.conec.com. In order to avoid any confusion, please refer to the original document. The information in this document is subject to change without notice.

X-ON Electronics

Largest Supplier of Electrical and Electronic Components

Click to view similar products for [Modular Connectors / Ethernet Connectors](#) category:

Click to view products by [CONEC](#) manufacturer:

Other Similar products are found below :

[8949-H88/06BLKA/SN](#) [74441-0010/BKN](#) [MP1010RX-1000](#) [MP44RX-1000](#) [PHJ-4P4C-1-V-4](#) [PHP-6P6C-5](#) [GAX-3-66](#) [GAX-8-62](#) [GDCX-PA-66-50](#) [GDCX-PN-64](#) [GDCX-PN-66](#) [GDCX-PN-66-50](#) [GDLX-A-66](#) [GDLX-N-66](#) [GDLX-S-66](#) [GDLX-S-88K](#) [GDLX-SMT-S-88](#) [GDTX-S-88-50](#) [GDX-PA-1010](#) [GLX-N-1010M-BLK](#) [GLX-S-88M-BLK](#) [GMX-N-1010](#) [GMX-S-1010](#) [GMX-S-66](#) [GMX-SMT4-N-88](#) [GPX-2-64](#) [GSGX-N-2-88](#) [GSGX-N-4-88](#) [GSX-NS2-88-3.05](#) [GSX-NS2-88-3.05-50](#) [GSX-NS-88-3.05-50](#) [PT-108A-8C-UL](#) [PT-J951-8C](#) [PTS-J531-8CS-50UL](#) [1-1775629-2](#) [A-2014-0-4](#) [GWLX-S-88-GR](#) [GWLX-S9-88-YG](#) [DC-1021-8-WH-6](#) [1300530003](#) [1324640-4](#) [RJ11FTVC2G](#) [RJ11FTVC2N](#) [RJFTVX2SA1G](#) [132764-001](#) [1413235](#) [MP88X-1000](#) [MPS88RX-5000](#) [E5288-S000K3-L](#) [E5908-15A242-L](#)