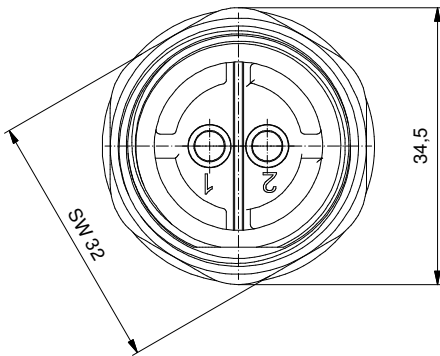
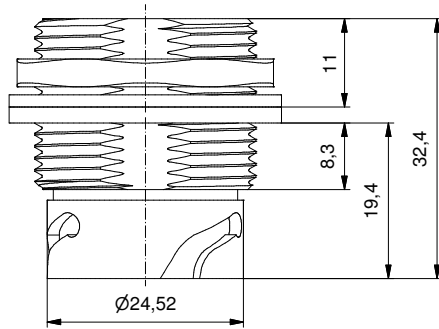
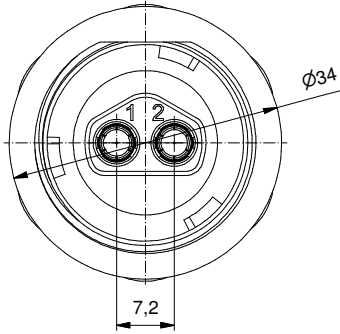
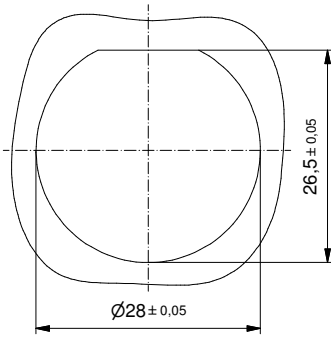
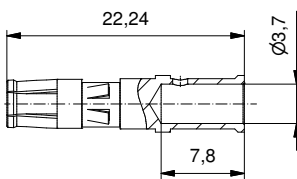


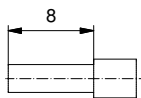
Recommended panel cut-out/
empfohlener Montageausschnitt:



2 Contacts will be supplied loose/
2 Kontakte werden lose geliefert



Stripping Dimensions/
Kabelvorbereitung:



C **Technical specification:**

Technische Daten:

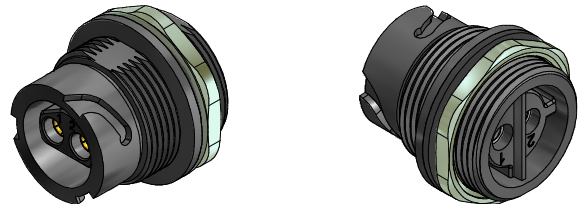
Working voltage/ Betriebsspannung:	48 V AC/DC
Degree of protection/ Schutzart:	IP67, rated when covered or fully mated with the appropriate mating connector/ IP67 bei Verwendung mit Kappe oder passenden Gegenstecker
Temperature range/ Temperaturbereich:	-40 °C ... +100 °C
Current rating/ Strombelastbarkeit:	High power contact crimp; 30 A/ Hochstromkontakt crimp; 30 A can be crimped with stranded copper wires: AWG 10-12/ crimpbar an Kupferlitze: AWG 10-12
UL-listed, File No./ UL-gelistet:	E318363

**Materials/
Werkstoffe:**

Receptacle Housing/ Buchsengehäuse:	PA GF (black/schwarz); UL 94 V-0; UL (f1) rated
Panel nut/ Überwurfmutter:	Brass; finish: Nickel plated/ Messing; Oberfläche vernickelt
Panel gasket/ Dichtung:	Silicone, white/ Silikon, weiß
High power contact/ Hochstromkontakt:	Cu alloy, Au over Ni

**Installation specification/
Montagedaten:**

Connector kit is recommended for use with UL listed stranded copper wires/ Stecker wird für die Verwendung mit Kupferlitzen empfohlen:	AWG 10 + AWG 12
Crimp-Tool/ Crimp-Werkzeug:	360X10409X
Tool insert/ Werkzeugeinsatz:	360X20029X
Selector settings/ Selektor Einstellungen:	7 for AWG 10 6 for AWG 12
Assembly instruction/ Montageanleitung:	AI-5039-Power
Connector can be front mounted to a maximum panel thickness: Stecker für Vorderwandmontage mit maximaler Gehäusestärke:	5,9 mm
Connector can be rear mounted to a maximum panel thickness: Stecker für Hinterwandmontage mit maximaler Gehäusestärke:	3,2 mm



Part no. / Part marked Art.-Nr. / Bedruckung:	17-400133	Contact plating/ Kontakt Veredelung:	Power Contact 30 A/ Hochstromkontakt 30 A:	Plating, mating area: Veredelung Steckbereich: Plating, termination side: Veredelung Anschluss Seite:	Gold flash over Nickel Gold über Nickel Tin over Nickel Zinn über Nickel
--	-----------	---	---	--	---

Index: c Ä6469 13.02.17 K.H.	Scale/ Maßstab: 1,5:1 (1:1)	dwg no / Z.-nr.: 17K1A421	DIN-A3 1 / 1								
Status: InBearbeitung	RoHS compliant/konform										
<table border="1"> <tr> <td>dim. in mm</td> <td>IP67 Power Bayonet 2pos. Socket Kit / crimp panel mount</td> </tr> <tr> <td>Date/ Datum</td> <td>02.10.13</td> </tr> <tr> <td>Name</td> <td>Schmidt</td> </tr> <tr> <td>drawn/ gezeichnet</td> <td>02.10.13</td> </tr> <tr> <td>appd./ geprüft</td> <td>Koch</td> </tr> </table>				dim. in mm	IP67 Power Bayonet 2pos. Socket Kit / crimp panel mount	Date/ Datum	02.10.13	Name	Schmidt	drawn/ gezeichnet	02.10.13
dim. in mm	IP67 Power Bayonet 2pos. Socket Kit / crimp panel mount										
Date/ Datum	02.10.13										
Name	Schmidt										
drawn/ gezeichnet	02.10.13										
appd./ geprüft	Koch										

The reproduction, distribution and utilization of this document as well as the communication of its contents to others without express authorization is prohibited. Offenders will be held liable for the payment of damages. Wir bitten Sie, die Weitergabe dieses Dokuments an Dritte ohne unsere ausdrückliche Genehmigung zu unterlassen. Zuwiderhandlungen werden mit Schadenersatz geahndet.

X-ON Electronics

Largest Supplier of Electrical and Electronic Components

Click to view similar products for [Standard Circular Connector](#) category:

Click to view products by [CONEC](#) manufacturer:

Other Similar products are found below :

[5M2530B10P](#) [600259N006](#) [600273N007](#) [6134-336-13149](#) [6134-337-11149](#) [6134-337-2390](#) [6134-341-17149](#) [6280-4SG-516](#) [6280-7SG-3DC](#)
[6290](#) [6291A](#) [66200A-10](#) [680-SMG](#) [681-PMG](#) [CXS3102A14S2P](#) [CXS3102A181S](#) [7251-5SG-300](#) [7271-6SG-300](#) [7282-3PG-300-CH3](#) [75-](#)
[474618-01S](#) [75-474618-04P](#) [75-474618-04S](#) [799539-000](#) [MI8-SE](#) [805-005-07NF11-19PC](#) [805-005-07NF15-7PA](#) [8280-4PG-516](#) [8280-7PG-](#)
[519](#) [8282-5PG-519](#) [836783-1](#) [MP-4102-25P-C](#) [862256-1](#) [864019-2](#) [866857-1](#) [867865-1](#) [PT01SP-14-18P](#) [PT08P-14-5S](#) [PTSF06SE-14-12S](#)
[120-1833-000](#) [QCM019PC2DC012B](#) [1-2069279-1](#) [121583-0217](#) [121667-0020](#) [129591AU](#) [1000B BULK](#) [RD10A16-19-P6CS051/1](#)
[RD10A20-31-P8CS051/1](#) [RD16A14-12-S6CS051/2](#) [1301240290](#) [1301240347](#) [1301860202](#)