

Technical specification:

Technische Daten:

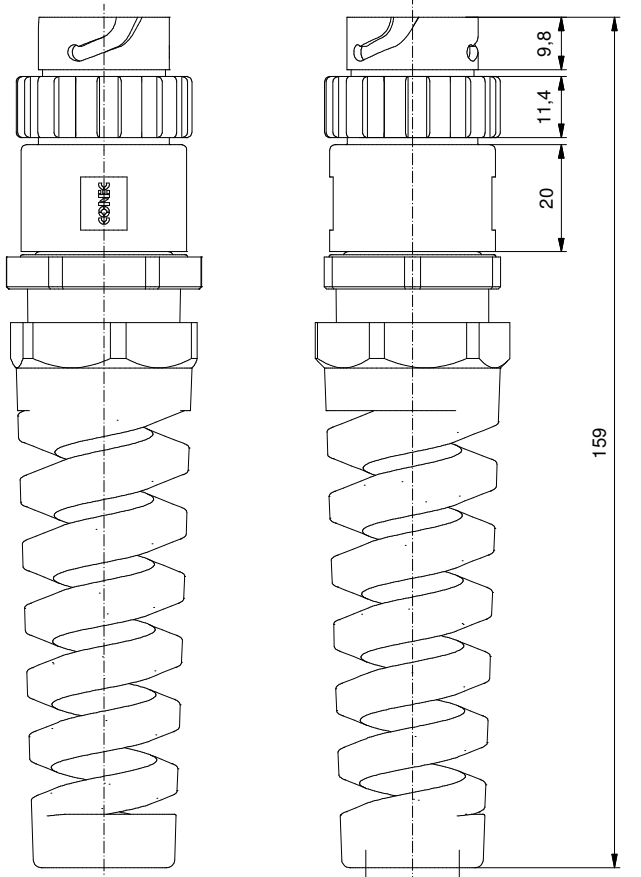
Working voltage/ Betriebsspannung:	max. 250 V AC/DC
Degree of protection/ Schutzart:	IP67, rated when covered or fully mated with the appropriate mating connector/ <i>IP67 bei Verwendung mit Kappe oder passenden Gegenstecker</i>
Temperature range/ Temperaturbereich:	-40 °C ... +100 °C
Current rating/ Strombelastbarkeit:	High power contact crimp; 20 A/ <i>Hochstromkontakt crimp; 20 A</i> can be crimped with stranded copper wires: AWG 12-14/ <i>crimpbar an Kupferlitze: AWG 12-14</i>
UL-listed, File No./ UL- gelistet:	E318363

**Materials/
Werkstoffe:**

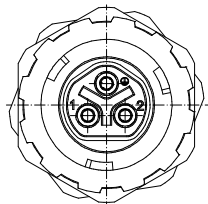
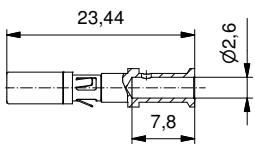
Coupler ring/ Kupplungsring:	PA GF (black/schwarz); UL 94 V-0; UL (f1) rated
Socket Housing/ Buchsengehäuse:	PA GF (black/schwarz); UL 94 V-0; UL (f1) rated
Cable gland/ Kabelanschluss:	PA (black/schwarz); UL 94 V-0; UL (f1) rated
Cable gland rubber ring/ Kabelanschluss Gummidichtung:	NBR, black/schwarz
Cable fitting/ Kabelverschraubung:	PA (black/schwarz); UL 94 V-0; UL (f1) rated
Interfacial seal/ Stirnflächendichtung:	Silicone, blue/ <i>Silikon, blau</i>
Retaining ring/ Haltering:	Stainless steel/ <i>Edelstahl</i>
High power contact/ Hochstromkontakt:	Cu alloy, Au over Ni

**Installation specification/
Montagedaten:**

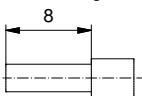
Connector kit is recommended for use with following cable type/ <i>Stecker wird für die Verwendung mit folgenden Kabeltypen empfohlen:</i>	3 x Conductor AWG12, Type SOOW / <i>3 x Leiter AWG 12, Typ SOOW/</i> 3 x Conductor AWG 14, Type SOOW/ <i>3 x Leiter AWG 14, Typ SOOW</i>
Crimp-Tool/ Crimp-Werkzeug:	360X21079X
Tool insert/ Werkzeugeinsatz:	36-000430
Selector settings/ Selektor Einstellungen:	8 for AWG 12 7 for AWG 14
Turret position/ Kopfposition:	12
Assembly instruction/ Montageanleitung:	AI-5041-Power



3 Contacts will be supplied loose/
3 Kontakte werden lose geliefert



**Stripping Dimensions/
Kabelvorbereitung:**



Part no. / Part marked Art.-Nr./ Bedruckung:	17-400163	Contact plating/ Kontakt Veredelung:	Power Contact 20 A/ <i>Hochstromkontakt 20 A:</i>	Plating, mating area: <i>Veredelung Steckbereich:</i>	Gold flash over Nickel <i>Gold über Nickel</i>
				Plating, termination side: <i>Veredelung Anschluss Seite:</i>	Tin over Nickel <i>Zinn über Nickel</i>
				Plating, protection sleeve: <i>Veredelung Schutzhülse:</i>	Nickel plated/ <i>vernickelt</i>

Index: d Ä6469 13.02.17 K.H.	Scale/ Maßstab: 1:1	IP67 Power Bayonet 3pos. Socket Kit / crimp cable mount Ø13-18 mm <i>IP67 Power-Bajonett 3pol. Buchsen-Kit / crimp Kabelmontage Ø13-18 mm</i>	dwg no / Z.-nr.: 17K1A422	DIN-A3
Status: InBearbeitung				1 / 1
RoHS compliant/konform				



dim. in mm	
Date/ Datum	02.10.13
Name	Schmidt
drawn/ gezeichnet	
appd./ gezeichnet	02.10.13 Koch



The reproduction, distribution and utilization of this document as well as the communication of its contents to other persons without express authorization is prohibited. Offenders will be held liable for the payment of damages. Wir bitten Sie, die Weitergabe, Verbreitung und Nutzung dieses Dokuments, insbesondere von den darin enthaltenen Zeichnungen, ohne unsere schriftliche Genehmigung zu unterlassen. Zuwiderhandlungen werden geahndet.

X-ON Electronics

Largest Supplier of Electrical and Electronic Components

Click to view similar products for [Standard Circular Connector](#) category:

Click to view products by [CONEC](#) manufacturer:

Other Similar products are found below :

[5M2530B10P](#) [600259N006](#) [600273N007](#) [6134-336-13149](#) [6134-337-11149](#) [6134-337-2390](#) [6134-341-17149](#) [6280-4SG-516](#) [6280-7SG-3DC](#)
[6290](#) [6291A](#) [66200A-10](#) [680-SMG](#) [681-PMG](#) [CXS3102A14S2P](#) [CXS3102A181S](#) [7251-5SG-300](#) [7271-6SG-300](#) [7282-3PG-300-CH3](#) [75-](#)
[474618-01S](#) [75-474618-04P](#) [75-474618-04S](#) [799539-000](#) [MI8-SE](#) [805-005-07NF11-19PC](#) [805-005-07NF15-7PA](#) [8280-4PG-516](#) [8280-7PG-](#)
[519](#) [8282-5PG-519](#) [836783-1](#) [MP-4102-25P-C](#) [862256-1](#) [864019-2](#) [866857-1](#) [867865-1](#) [PT01SP-14-18P](#) [PT08P-14-5S](#) [PTSF06SE-14-12S](#)
[120-1833-000](#) [QCM019PC2DC012B](#) [1-2069279-1](#) [121583-0217](#) [121667-0020](#) [129591AU](#) [1000B BULK](#) [RD10A16-19-P6CS051/1](#)
[RD10A20-31-P8CS051/1](#) [RD16A14-12-S6CS051/2](#) [1301240290](#) [1301240347](#) [1301860202](#)