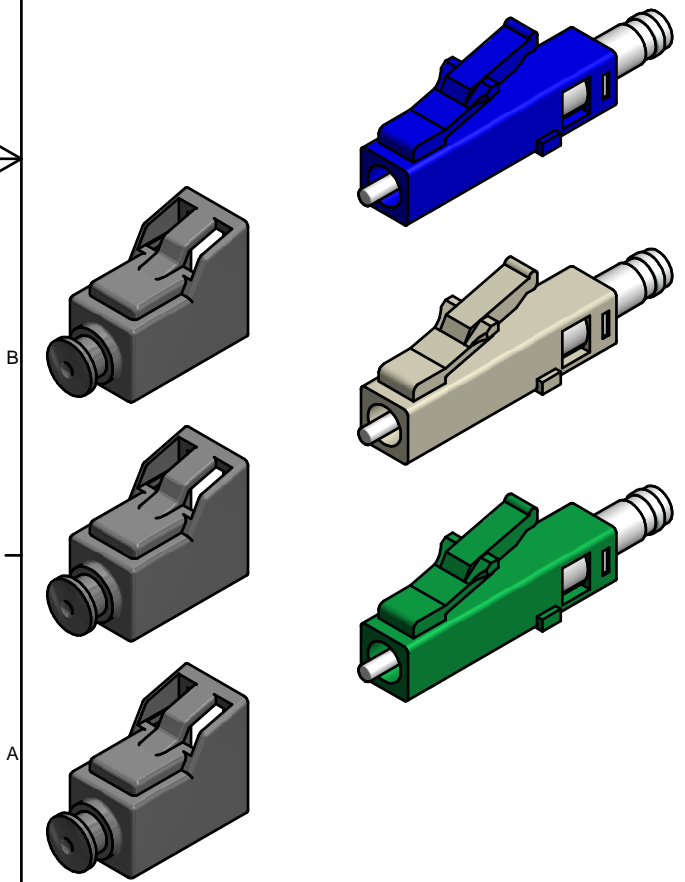
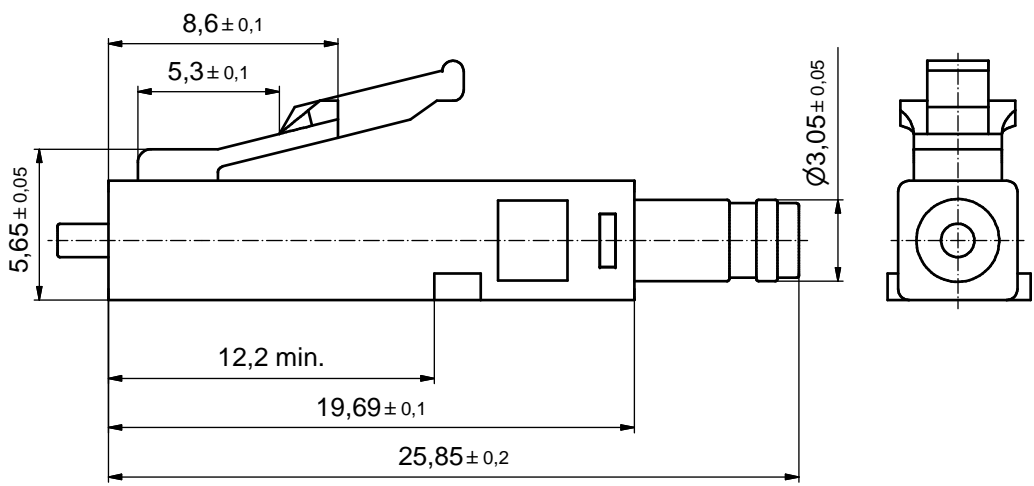


LC Plug



Description	Colour LC Plug Housing	Part No.
SINGLE MODE (SM)	Blue	18-000010
MULTI MODE (MM)	Beige	18-000020
APC SINGLE MODE (APC SM)	Green	18-000030

- NOTES:
- LC PLUG HOUSING: PP UL 94 V-0
COLOUR: SM BLUE / MM BEIGE / APC SM GREEN
 - INNER SUB ASSEMBLY: ZIRCONIA, METAL AND PTFE
 - DUST CAP: PP UL 94 V-0; BLACK
 - OPERATING TEMPERATURE: -40°C TO +85°C

Directive 2002/95/EC RoHS compliant

THIS DRAWING MAY NOT BE COPIED OR REPRODUCED IN ANY WAY, AND MAY NOT BE PASSED ON TO A THIRD PARTY WITHOUT WRITTEN PERMISSION. OWNERSHIP AND COPYRIGHT OF CONEC GmbH DO NOT ALTER CAD DRAWING BY HAND	tolerance		 dim. in mm	scale: 5:1	
	date			material: SEE NOTES	
	drawn	30.07.13	name		title: LC CONNECTOR SINGLE MODE / MULTI MODE / APC SINGLE MODE
	appd.	31.07.13	Koch		
	norm				
d-old				dwg no:	DIN-A3
a	Original			18K1A776	sh: 1
rev.	description			date	name

X-ON Electronics

Largest Supplier of Electrical and Electronic Components

Click to view similar products for [Fibre Optic Connectors](#) category:

Click to view products by [CONEC](#) manufacturer:

Other Similar products are found below :

[0004700001](#) [6100-R](#) [6313](#) [F709034706](#) [F709722200](#) [F709730000](#) [F718183204](#) [F727403500](#) [F727752800](#) [8119](#) [9440F20-27S-190](#) [944-120-6001](#) [9441F10SL-3S](#) [9444W28-21S](#) [9444W36-10S](#) [9446F10SL-4S](#) [9446W20-16S](#) [953-101-5310-P](#) [954-101-57202B](#) [A0270169](#) [12-9122](#) [12-5702](#) [AX101713](#) [AX102420](#) [AX103923](#) [AX104024](#) [AX104193](#) [AX104230](#) [AX104498](#) [AX104562](#) [AX105203-B25](#) [AX105205-S1](#) [EHSC2M](#) [181-011-126](#) [181-011-S](#) [181-057-126](#) [HRFC-R2\(40\)](#) [NKSOPBUY](#) [20500002116](#) [2064996-1](#) [20800001065](#) [2170](#) [9132](#) [2612](#) [2620](#) [9291](#) [9440F16-10S](#) [9440F20-18S](#) [9442W14S-10P](#) [9446F16-10S-190](#)