

Technical specification:

Technische Daten:

Working voltage/ Betriebsspannung: IEC 664-1	100 VDC
Current rating/ Strombelastbarkeit:	7,5 A (UL) / 5 A (CSA, VDE)
Insulation resistance/ Isolationswiderstand:	≥ 1 GΩ
Dielectric withstanding voltage/ Spannungsfestigkeit (DWV):	424 VDC
Temperature working range/ Umgebungstemperatur:	- 25 °C ... + 105 °C
Capacitance value/ Kapazitätswert:	370 pF ± 20 %
Mating cycles/ Steckzyklen:	Quality class 1 = 500 Gütestufe 1 Quality class 2 = 200 Gütestufe 2 Quality class 3 = 50 Gütestufe 3

Materials/

Werkstoffe:

Contact/ Kontakt:	Cu alloy, Au over Ni
Insulator/ Isolierkörper:	High temp. PA UL 94 V-0, black/ schwarz
Shells/ Gehäuse:	Fe, Sn over Ni

Installation specification/

Montagedaten:

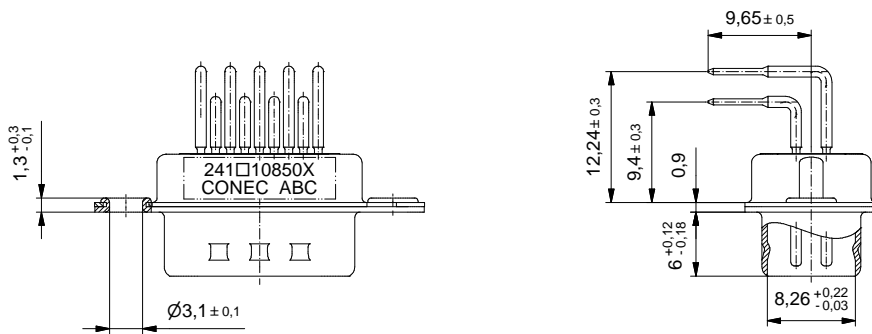
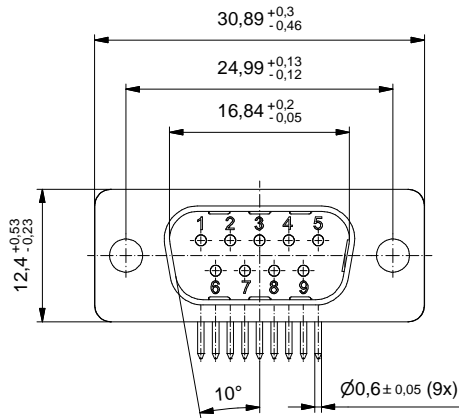
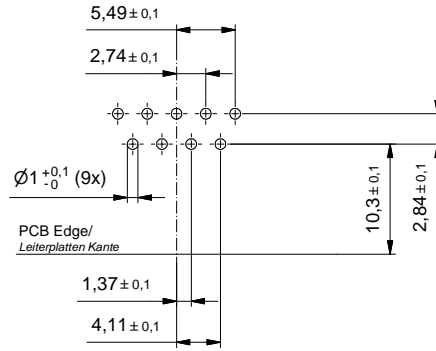
Solder parameter/ Lötparameter:	
Solder preheat temperature/ Vorheiztemperatur:	100 °C for 30 sec./ 100 °C für 30 sek.
Solder bath temperature/ Lötbadtemperatur:	260 °C for 5 sec./ 260 °C für 5 sek.
PCB hole drillings/ Leiterplattenbohrbild:	see sheet 2/ siehe Seite 2

Part no. / Part marked/ Art.-Nr. / Bedruckung:	Contact plating / Kontakt Veredelung:
241A10850X	Gold flash over nickel Gold über Nickel
241B10850X	20 µm hard gold over min. 50 µm nickel 20 µm Gold über min. 50 µm Nickel
241C10850X	30 µm hard gold over min. 50 µm nickel 30 µm Gold über min. 50 µm Nickel

dim. in mm		D-SUB C-Filter Male 90° 9pos. D-SUB C-Filter Stiftleiste 90° 9pol.			
				Date/Datum	Name
drawn/ gez.	26.07.16	Lehmenkühler			
appd./ gepr.	27.07.16	Fischer			
Index: Original	scale/Maßstab: 2:1		dwg no / Z.-nr.:	24K1A1717	DIN- A3
Status: InBearbeitung					
RoHS & REACH compliant/konform					1 / 2

The reproduction, distribution and utilization of this document as well as the communication of its contents to others without express authorization is prohibited. Offenders will be held liable for the payment of damages. Wir bitten Sie, die Weitergabe, Verbreitung und Nutzung dieses Dokuments, insbesondere die Weitergabe an Dritte, ohne unsere schriftliche Genehmigung zu unterlassen. Zuwiderhandlungen werden strafrechtlich verfolgt.

PCB Hole drillings
(PCB Top side)/
Leiterplattenbohrbild
(Leiterplatten Oberseite)



This reproduction, distribution and utilization of this document as well as the communication of its content to others without express authorization is prohibited. Offenders will be held liable for the payment of damages. We hereby reserve the right to withdraw or change our offers in any case.

		dim. in mm		D-SUB C-Filter Male 90° 9pos. D-SUB C-Filter Stiftleiste 90° 9pol.	
		Date/Datum	Name		
		drawn/gez.	26.07.16	Lehmenkühler	
		appd./gepr.	27.07.16	Fischer	
Index: Original	scale/Maßstab:			dwg no / Z.-nr.:	24K1A1717
Status: InBearbeitung	2:1			DIN-A3	
RoHS & REACH compliant/ konform				2 / 2	

X-ON Electronics

Largest Supplier of Electrical and Electronic Components

Click to view similar products for [D-Sub Standard Connectors](#) category:

Click to view products by [CONEC](#) manufacturer:

Other Similar products are found below :

[56F711-015](#) [012-9507-004](#) [LV242999-142T12](#) [015-0341-000](#) [015-0349-000](#) [015-0372-005](#) [015-0372-008](#) [015-8755-001](#) [020419-0104](#) [012-0467-000](#) [012-0515-000](#) [012-9507-034](#) [012-9507-114](#) [020745-0008](#) [609-25P](#) [M24308/2-23Z](#) [M24308315F](#) [CT2-14S-2PCA34](#) [CT2-18-11PCAU](#) [CT2-36-15SC](#) [CT6-14S-2SC](#) [CT6E14SA7SC](#) [CT6E22-14PC](#) [CT6E22-14PS](#) [CT6E22-22PS](#) [M83513/01-FC](#) [M85049/48-3-2F](#) [6STD09PCM99B70X](#) [6STD09SCM99B30X](#) [6STD09SCT99S40X](#) [6STD15PCT99S40X](#) [6STD15SCM99B30X](#) [6STD15SCT99S40X](#) [6STF09PCM05B70X](#) [7-135760-9](#) [MC11E-10-6SN](#) [747552-3](#) [MD1-21PS](#) [MDM-15SCBRM7-F222](#) [MDM96517-699](#) [MDM96521-744](#) [MDVB1-21SL1](#) [MIK0-1-7SH003](#) [MIKQ6-7SH076](#) [MIKQ7-7PH077](#) [MIKQ7-7PH11](#) [MIKQ7-7PH32](#) [MIKQ9-7PH003](#) [MJSV-28SL61](#) [MKJ4A1F14-55S](#)