

Technical specification:

Technische Daten:

Working voltage/ Betriebsspannung: IEC 664-1	100 VDC
Current rating/ Strombelastbarkeit:	7,5 A (UL) / 5 A (CSA, VDE)
Insulation resistance/ Isolationswiderstand:	≥ 1 GΩ
Dielectric withstanding voltage/ Spannungsfestigkeit (DWW):	424 VDC
Temperature working range/ Umgebungstemperatur:	- 25 °C ... + 105 °C
Capacitance value/ Kapazitätswert:	370 pF ± 20 %
Mating cycles/ Steckzyklen:	Quality class 1 = 500 Gütestufe 1 Quality class 2 = 200 Gütestufe 2 Quality class 3 = 50 Gütestufe 3

Materials/

Werkstoffe:

Contact/ Kontakt:	Cu alloy, Au over Ni Contact tails pretinned/ Kontaktspitzen verzinkt
Insulator/ Isolierkörper:	High temp. PA UL94 V-0, black/ schwarz
Shells/ Gehäuse:	Steel, Sn over Ni
Metal bracket/ Metallwinkel:	GD-Zn, Sn over Ni
Threaded insert/ Gewindeeinsatz:	Cu alloy, Sn over Ni
Fixing plate/ Zentrierplatte:	High temp. PA UL94 V-0, black/ schwarz

Installation specification/

Montagedaten:

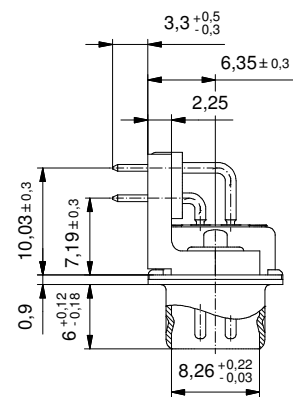
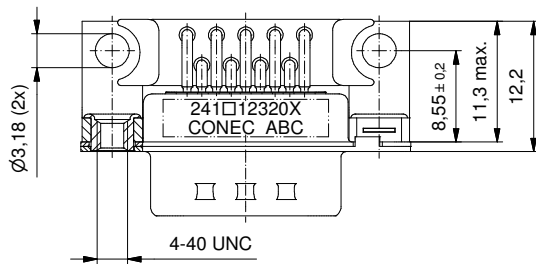
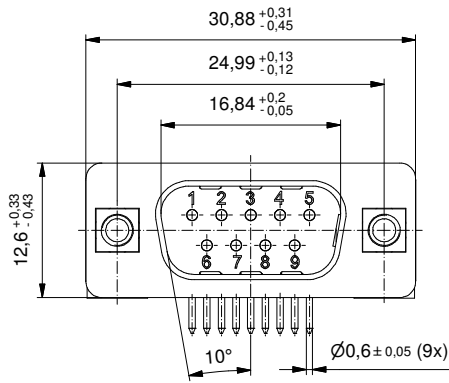
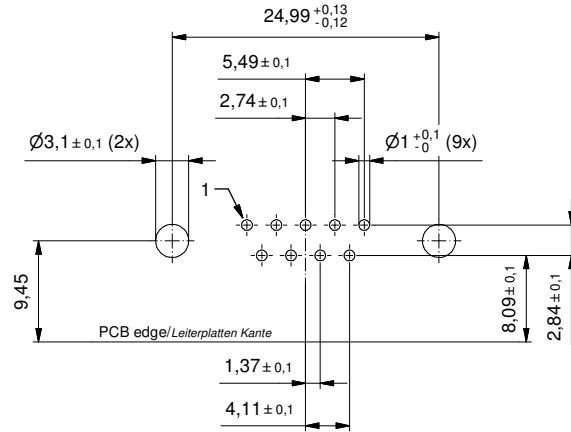
Solder parameter/ Lötparameter:	
Solder preheat temperature/ Vorheiztemperatur:	100 °C for 30 sec./ 100 °C für 30 Sek.
Solder bath temperature/ Lötbadtemperatur:	260 °C for 5 sec./ 260 °C für 5 Sek.
PCB hole drillings/ Leiterplattenbohrbild:	see sheet 2/ siehe Seite 2
Recommended torque value for thread/ Empfohlenes Drehmoment für Gewinde:	max. 6 in.LB/ max. 67 Ncm

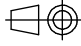

Part no./part marked/ Art.-Nr./Bedruckung:	Quality class/ Gütestufe:	Contact plating/ Kontakt Veredelung:
241A12320X	3	Gold flash over nickel Gold über Nickel
241B12320X	2	20 µin hard gold over min. 50 µin nickel 20 µin Gold über min. 50 µin Nickel
241C12320X	1	30 µin hard gold over min. 50 µin nickel 30 µin Gold über min. 50 µin Nickel

		D-SUB C-Filter Male 9pos. Solder pin angled 0.318inch with metal bracket, threaded insert and fixing-plate D-SUB C-Filter Stift 9pol. Lötstift abgewinkelt 7.19mm mit Metallwinkel, Gewindeeinsatz und Zentrierplatte														
<table border="1"> <tr> <th>Date/Datum</th> <th>Name</th> </tr> <tr> <td>drawn/gez.</td> <td>20.06.17 Lehmenkühler</td> </tr> <tr> <td>appd./gepr.</td> <td>20.06.17 Schmidt</td> </tr> </table>		Date/Datum	Name	drawn/gez.	20.06.17 Lehmenkühler	appd./gepr.	20.06.17 Schmidt	<table border="1"> <tr> <td>Index: a Original</td> <td rowspan="3">scale/Maßstab: 2:1</td> <td rowspan="3"> </td> <td rowspan="3"> dwg no / Z.-nr.: 24K1A1762 </td> <td rowspan="3"> DIN- A3 </td> </tr> <tr> <td>Status: InBearbeitung</td> </tr> <tr> <td>RoHS compliant/konform</td> </tr> </table>		Index: a Original	scale/Maßstab: 2:1		dwg no / Z.-nr.: 24K1A1762	DIN- A3	Status: InBearbeitung	RoHS compliant/konform
Date/Datum	Name															
drawn/gez.	20.06.17 Lehmenkühler															
appd./gepr.	20.06.17 Schmidt															
Index: a Original	scale/Maßstab: 2:1		dwg no / Z.-nr.: 24K1A1762	DIN- A3												
Status: InBearbeitung																
RoHS compliant/konform																

The reproduction, distribution and utilization of this document as well as the communication of its contents to others without express authorization is prohibited. Offenders will be held liable for the payment of damages. Wir bitten Sie, die Weitergabe, Verbreitung und Nutzung dieses Dokuments, sowie die Kommunikation seiner Inhalte an Dritte ohne schriftliche Genehmigung der CONEC-Gruppe zu unterlassen.

PCB hole drillings
(PCB top side)/
Leiterplattenbohrbild
(Leiterplatten Oberseite)



		 dim. in mm		D-SUB C-Filter Male 9pos. Solder pin angled 0.318inch with metal bracket, threaded insert and fixing-plate D-SUB C-Filter Stift 9pol. Lötstift abgewinkelt 7.19mm mit Metallwinkel, Gewindeinsatz und Zentrierplatte				
		Date/Datum	Name					
		drawn/gez.	20.06.17			Lehmenkühler		
		appd./gepr.	20.06.17			Schmidt		
Index:	a Original	scale/Maßstab:	2:1			dwg no / Z.-nr.:	24K1A1762	DIN-A3
Status:	InBearbeitung							
RoHS compliant/konform								2 / 2

The reproduction, distribution and utilization of this document as well as the communication of its contents to others without express authorization is prohibited. Offenders will be held liable for the payment of damages. For further information on copyright law please contact the copyright holder.

X-ON Electronics

Largest Supplier of Electrical and Electronic Components

Click to view similar products for [D-Sub Standard Connectors](#) category:

Click to view products by [CONEC](#) manufacturer:

Other Similar products are found below :

[56F711-015](#) [012-9507-004](#) [LV242999-142T12](#) [015-0341-000](#) [015-0349-000](#) [015-0372-005](#) [015-0372-008](#) [015-8755-001](#) [020419-0104](#) [012-0467-000](#) [012-0515-000](#) [012-9507-034](#) [012-9507-114](#) [020745-0008](#) [609-25P](#) [M24308315F](#) [CT2-14S-2PCA34](#) [CT2-18-11PCAU](#) [CT2-36-15SC](#) [CT6-14S-2SC](#) [CT6E14SA7SC](#) [CT6E22-14PC](#) [CT6E22-14PS](#) [CT6E22-22PS](#) [M83513/01-FC](#) [M85049/48-3-2F](#) [6STD09PCM99B70X](#) [6STD09SCM99B30X](#) [6STD09SCT99S40X](#) [6STD15PCT99S40X](#) [6STD15SCM99B30X](#) [6STD15SCT99S40X](#) [6STF09PCM05B70X](#) [7-135760-9](#) [MC11E-10-6SN](#) [747552-3](#) [MD1-21PS](#) [MDM-15SCBRM7-F222](#) [MDM96517-699](#) [MDM96521-744](#) [MDVB1-21SL1](#) [MIK0-1-7SH003](#) [MIKQ6-7SH076](#) [MIKQ7-7PH077](#) [MIKQ7-7PH11](#) [MIKQ7-7PH32](#) [MIKQ9-7PH003](#) [MJSV-28SL61](#) [MKJ4A1F14-55S](#) [8-135760-3](#)