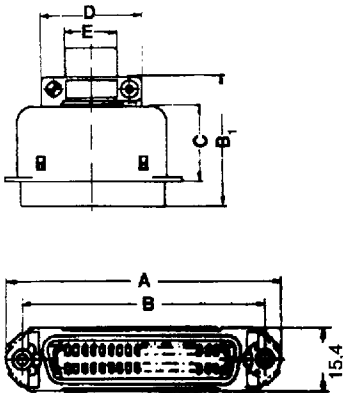


57 Ribbon

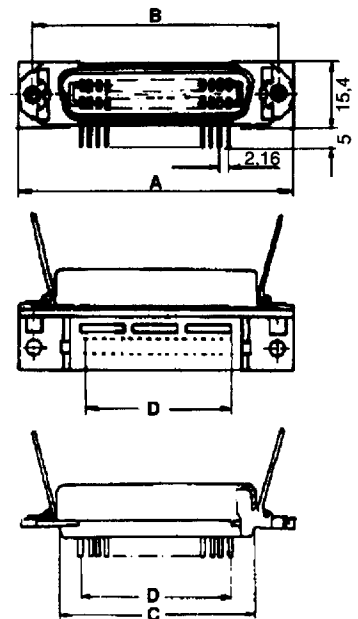
TECHNICAL DATA

Current rating: 5 A
 Contact material: phosphor bronze
 Contact plating: gold over nickel
 Insulator material: Polyamid UL 94 V-O
 Shell: steel, tin-plated
 Temperature rating: - 55° C to + 125° C

Plug connector



Socket connector



No. of pos.	A	B	C	D	E
14	38	40	22	23	8
24	49	40	22	28	11
36	62	41	23	32	13
50	76	44	25	35	13

Polzahl No. of pos.	A	B	C	D	E
14	44	36	23	14	24
24	56	47	34	24	25
36	68	60	46	37	26
50	83	75	62	53	27

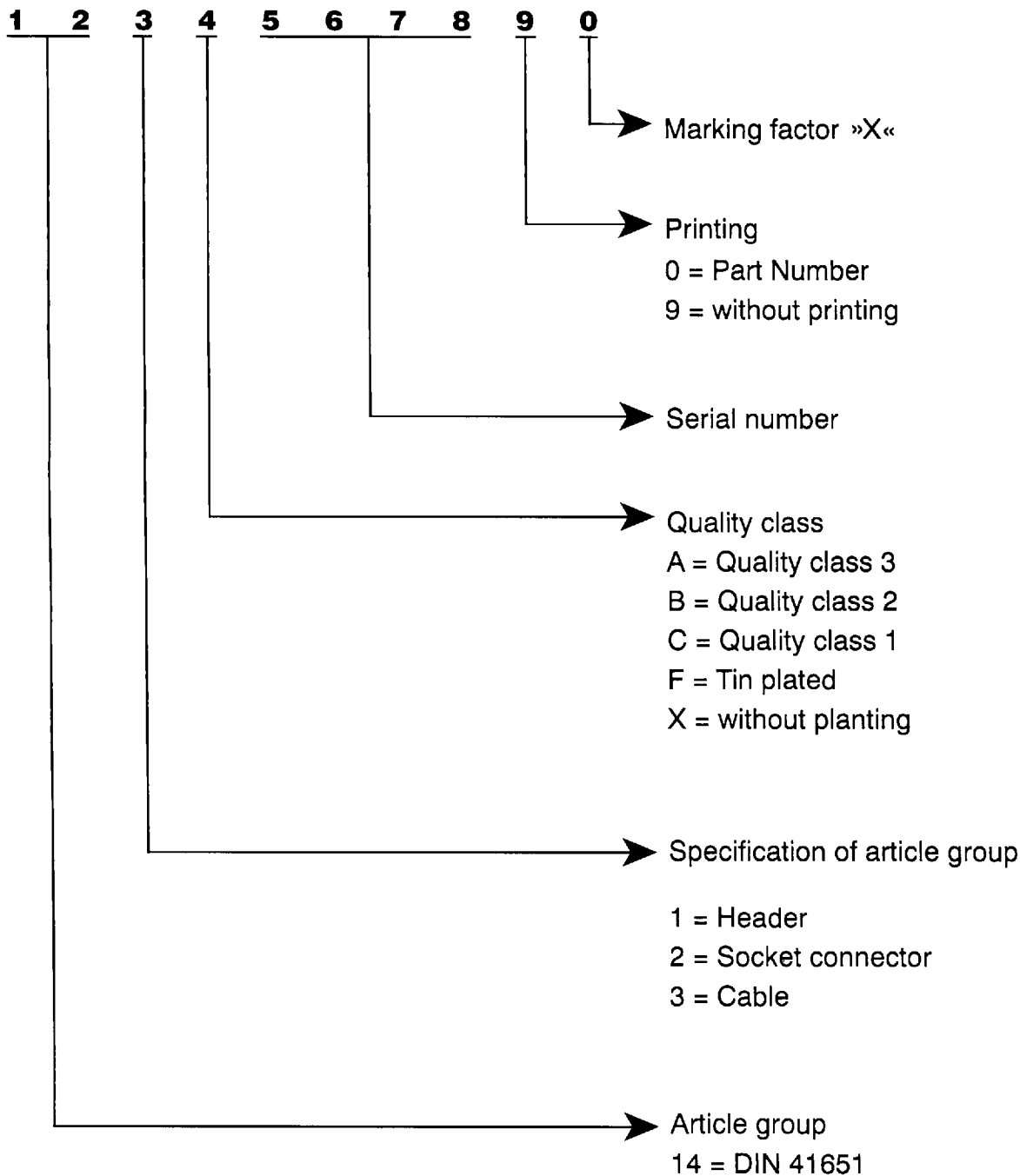
Polzahl No. of pos.	A	B	C	D
14	44	36	14	24
24	55	47	24	25
36	68	60	37	26
50	82	75	53	27

Part numbers

No. of Pos.	Plug connector with hood
14	CRS 14 LG 301 A 10249 X
24	CRS 24 LG 301 A 10259 X
36	CRS 36 LG 301 A 10269 X
50	CRS 50 LG 301 A 10279 X

No. of Pos.	Socket connector	
	straight	angled
14	CRF 14 L 302 A 10549 X	CRF 14 A 302 A 10589 X
24	CRF 24 L 302 A 10559 X	CRF 24 A 302 A 10599 X
36	CRF 36 L 302 A 10569 X	CRF 36 A 302 A 10609 X
50	CRF 50 L 302 A 10579 X	CRF 50 A 302 A 10619 X

Part Number



Order example

Header, long latch, pin length 2.9 mm, 34 pos., right angled solder pin, without printing

Quality class

Part number

3
2
1

CSPS 34 HVAP 2,90	141 A 10969 X
CSPS 34 HVAP 2,90	141 B 10969 X
CSPS 34 HVAP 2,90	141 C 10969 X

X-ON Electronics

Largest Supplier of Electrical and Electronic Components

Click to view similar products for [D-Sub Standard Connectors](#) category:

Click to view products by [CONEC](#) manufacturer:

Other Similar products are found below :

[56F711-015](#) [012-9507-004](#) [LV242999-142T12](#) [015-0341-000](#) [015-0349-000](#) [015-0372-005](#) [015-0372-008](#) [015-8755-001](#) [020419-0104](#) [012-0467-000](#) [012-0515-000](#) [012-9507-034](#) [012-9507-114](#) [020745-0008](#) [609-25P](#) [M24308/2-23Z](#) [CT2-14S-2PCA34](#) [CT2-18-11PCAU](#) [CT2-36-15SC](#) [CT6-14S-2SC](#) [CT6E14SA7SC](#) [CT6E22-14PC](#) [CT6E22-14PS](#) [CT6E22-22PS](#) [M83513/01-FC](#) [M85049/48-3-2F](#) [6STD09PCM99B70X](#) [6STD09SCM99B30X](#) [6STD09SCT99S40X](#) [6STD15PCT99S40X](#) [6STD15SCM99B30X](#) [6STD15SCT99S40X](#) [6STF09PCM05B70X](#) [7-135760-9](#) [MC11E-10-6SN](#) [747552-3](#) [MD1-21PS](#) [MDM-15SCBRM7-F222](#) [MDM96517-699](#) [MDM96521-744](#) [MDVB1-21SL1](#) [MIK0-1-7SH003](#) [MIKQ6-7SH076](#) [MIKQ7-7PH077](#) [MIKQ7-7PH11](#) [MIKQ7-7PH32](#) [MIKQ9-7PH003](#) [MJSV-28SL61](#) [MKJ4A1F14-55S](#) [8-135760-3](#)