

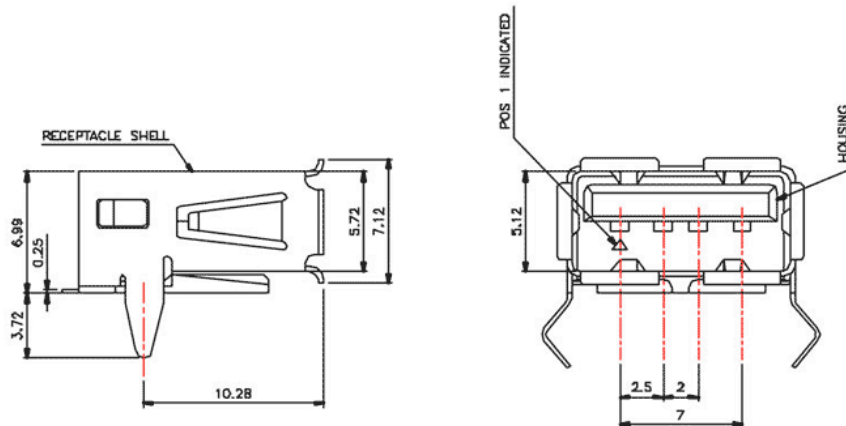
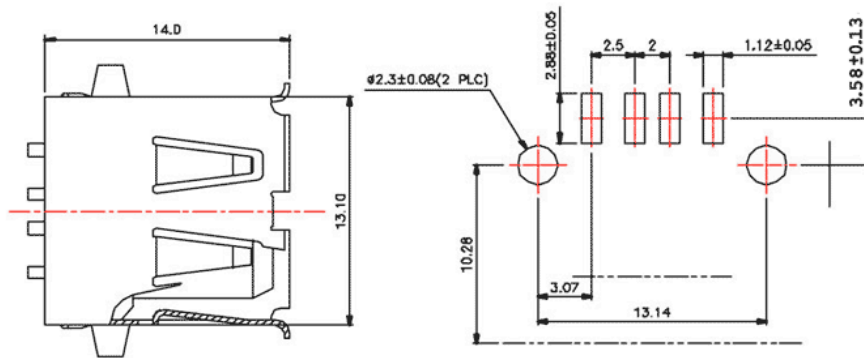
USB Connector A Type PCB R/A SMT
SPECIFICATIONS

Materials

Insulator: thermoplastic, glass filled, UL 94V-0
 Contacts: Phosphor bronze
 Plated: 10µ" gold plated
 SMD Plated: 120µ" tin plated
 Plastic: Nylon 6T
 Shell: Copper alloy, tin plated

Electrical

Insulation Resistance: 1000 MΩ minimum
 Contact Resistance: 30 mΩ Max. initial
 Dielectric Withstanding Voltage: 750V AC for one minute
 Current: 1.5 Ampere max. per contact at 30°C T-rise
 Voltage: 30V AC (rms)
 Temperature: -55°C ~85°C



Order Information

33UBA RS1 - 04 S W 1 1
 1 2 3 4 5 6 7

1. Series No.
33UBA

3. No. Of Contacts
04: 4 pin

5. Insulator Color
W: White

7. Packaging
1: Packed in tray

2. Terminal Version
RS1: R/A SMT

4. Connector Type
S: Female

6. Shield
1: W/O back shell
0: W/ back shell



File #: 127344



File #: LR97981

X-ON Electronics

Largest Supplier of Electrical and Electronic Components

Click to view similar products for [USB Connectors](#) category:

Click to view products by [CONEC](#) manufacturer:

Other Similar products are found below :

[65-647-8-BK-BU](#) [950](#) [952](#) [E8144-B01021-L](#) [A-USB B-TOP-C](#) [MUSBA511N5](#) [MUSBD11135](#) [217450-1](#) [KMBVX-TH-5S-B30](#) [896-30-004-00-000000](#) [KUSBVX-BS1N-W30](#) [KUSBX-AP-KIT-SCBLK](#) [KUSBX-AS2N-W](#) [KUSBX-SMT2AP1S-W](#) [KUSBX-SMT2AP1S-W30](#) [935](#) [957](#) [30-498-6](#) [SK-60A-2](#) [17-210051](#) [1734082-1](#) [30-1574](#) [30-470](#) [30-489](#) [30-541](#) [30-572-3](#) [A-USB A-2P-C](#) [MIKROE-1451](#) [USBFTV2PEM2G](#) [USBFTVC6ZN](#) [KUSBX-AS2N-W30](#) [KUSBX-SLAS1N-W](#) [KUSBX-SMT-AS1N-W30](#) [4689-1](#) [1-1734084-2](#) [E8110-001-01](#) [33UBARS1-04SW11](#) [33UBAR-04SW11](#) [USBF21ZNSCC](#) [USBBFTV6ZC](#) [10135326-001LF](#) [M9177/3-1](#) [USB-A-S-F-B-VT](#) [925](#) [4198](#) [690-024-633-031](#) [KUSBEX-BSFS1N-W](#) [USBFTVC6MRG](#) [UA-20BMFA-SL8001](#) [17-250101](#)