

Technical specification/

Technische Daten:

Rated Voltage/ Bemessungsspannung: IEC 60664-1	300 V AC / 300 V DC
Overvoltage category/ Überspannungskategorie: IEC 60664-1	2
Overvoltage/ Bemessungsstoßspannung: IEC 60664-1	2,7 kV
Current rating/ Strombelastbarkeit: IEC 60512-3	at/ bei 40 °C 0,75 mm ² : 8 A 1,50 mm ² : 12 A
Insulation resistance/ Isolationswiderstand: IEC 60512	>=100 MΩ
Pollution degree/ Verschmutzungsgrad: IEC 60664-1	3/2
Degree of protection/ Schutzart: IEC 60529	IP 68, in mated condition/ im verschraubten Zustand
Temperature range/ Umgebungstemperatur:	-25 °C ... +80 °C
Mating cycles/ Steckzyklen: IEC 60512-9a	>=100
Termination/ Anschlussart:	crimped/ gecrimpt

Cable specification/

Kabeleigenschaften:

Temperatur range/ Umgebungstemperatur:	-25 °C ... +80 °C
---	-------------------

Materials/

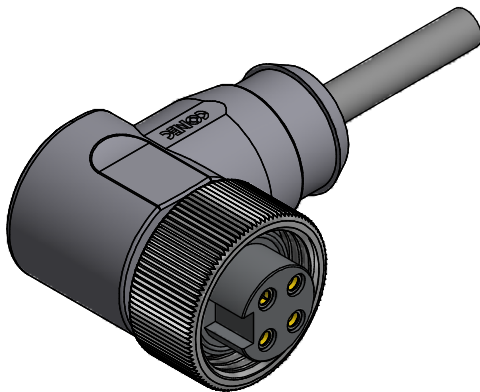
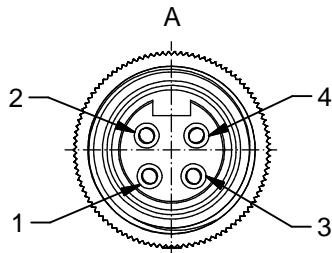
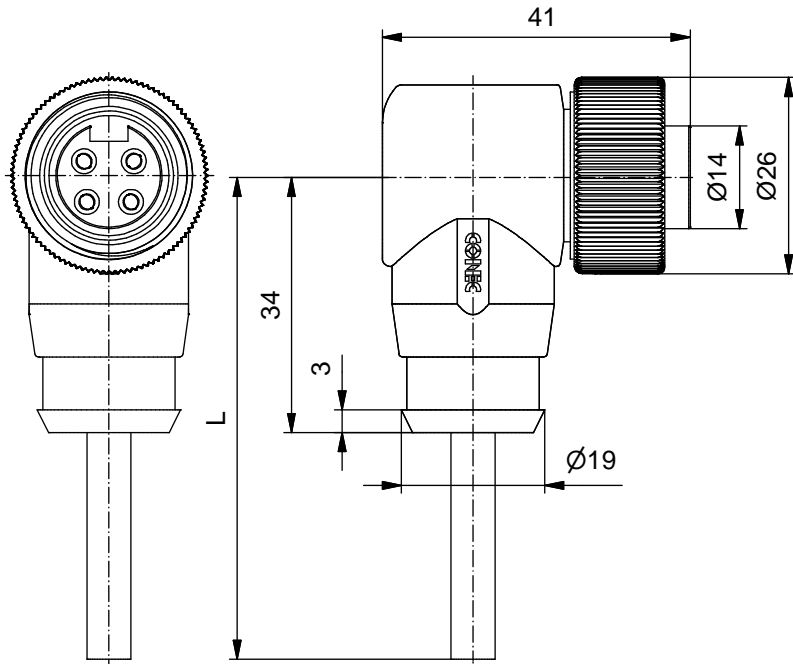
Werkstoffe:

Contact/ Kontakt:	CuZn, Ni, Au gal.
Contact carrier/ Kontaktträger:	TPU, UL 94 HB
Coupling nut/ Überwurfmutter:	CuZn, Ni
Moulding body/ Griffkörper:	TPU, UL 94 HB, grey/ grau

Contact assignment/

Kontaktbelegung:

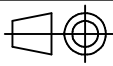
- 1) brown/ braun
- 2) white/ weiß
- 3) blue/ blau
- 4) black/ schwarz



Part no/ Art.-Nr.:	Description/ Bezeichnung:	Length L/ Länge L:	Cable/ Kabel:
41-01048	SAL - 7/8 - RKW4 - 2 / A3	2 m	PVC, UL 2464, grey/ grau, 4x0,75 mm ² , LiYY Cable/ Kabel: 781-A37400
41-01049	SAL - 7/8 - RKW4 - 3 / A3	3 m	
41-01050	SAL - 7/8 - RKW4 - 5 / A3	5 m	
41-01051	SAL - 7/8 - RKW4 - 10 / A3	10 m	
41-xxxxx	SAL - 7/8 - RKW4 - ... / A3	x	
41-01145	SAL - 7/8 - RKW4 - 2 / A3 / 150	2 m	PVC, UL 2464, grey/ grau, 4x1,50mm ² , LiYY Cable/ Kabel: 781-A3840G
41-01146	SAL - 7/8 - RKW4 - 3 / A3 / 150	3 m	
41-01147	SAL - 7/8 - RKW4 - 5 / A3 / 150	5 m	
41-01148	SAL - 7/8 - RKW4 - 10 / A3 / 150	10 m	
41-xxxxx	SAL - 7/8 - RKW4 - ... / A3 / 150	x	

tolerance of cable/
 Kabeltoleranz: L ≤ 4 m: L + 40 mm
 L > 4 m: L + 1 %

general tolerance/
 Allgemeintoleranz: 0 ± 0,50 mm
 0,0 ± 0,25 mm
 0,00 ± 0,10 mm
 * ± 5°



dim. in mm

	Date/Datum	Name
drawn/ gez.	10.01.07	Franz
appd./ gepr.	10.10.07	Mankopf

Female connector 7/8", angled

Kupplung 7/8", gewinkelt

Index: d Ä21-0343 20.10.21 RBÖ

scale/Maßstab:



dwg no /
 Z.-nr.:

41K1A305

DIN-
 A4

RoHS compliant/konform

1 / 1

The reproduction, distribution and utilization of this document as well as the communication of its contents to others without express authorization is prohibited. Offenders will be held liable for the payment of damages. All rights reserved in the event of the grant of a patent, utility model or design. Weitergabe sowie Vervielfältigung dieses Dokuments, Verwertung und Mitteilung seines Inhalts sind verboten, soweit nicht ausdrücklich gestattet. Zuwiderhandlungen verpflichten zu Schadenersatz. Alle Rechte für den Fall der Patent-, Gebrauchsmuster- oder Geschmacksmarkeneintragung vorbehalten.

X-ON Electronics

Largest Supplier of Electrical and Electronic Components

Click to view similar products for [Sensor Cables / Actuator Cables](#) category:

Click to view products by [CONEC](#) manufacturer:

Other Similar products are found below :

[60963](#) [60964](#) [703000D02F2002](#) [703000D02F300](#) [703001D02F0602](#) [703001D02F300](#) [704000D02F120](#) [773032K02F030](#) [802027107404-1](#)
[802027213811-1](#) [804001A09M150](#) [805001A09M0502](#) [84914-0235](#) [84914-0237](#) [885030A09M020](#) [1200651332](#) [1200651713](#) [1200660844](#)
[1200660845](#) [1200661173](#) [1200680071](#) [1200720053](#) [1200720081](#) [1200720099](#) [1200720217](#) [1200800231](#) [1200860125](#) [1200870123](#)
[1200980102](#) [1200650267](#) [1200650298](#) [1200660183](#) [1200660782](#) [1200660849](#) [1200661295](#) [1200661297](#) [1200661342](#) [1200661343](#)
[1200670080](#) [1200670220](#) [1200680331](#) [1200720252](#) [1200730184](#) [1200860344](#) [1200870359](#) [1200870643](#) [1200980008](#) [1200980031](#)
[1210502211](#) [1210400542](#)