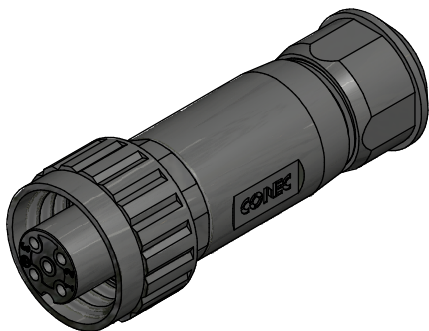


3pol + PE



Technische Daten:

Bemessungsspannung: IEC 60664-1	3pol + PE 400 V
Strombelastbarkeit: IEC 60512-3	16 A bei 40 °C
Isolationswiderstand: IEC 60512	$\geq 100 \text{ M}\Omega$
Verschmutzungsgrad: IEC 60664-1	3/2
Schutzart: IEC 60529	IP 67, im verschraubten Zustand
Umgebungstemperatur: IEC 60664-1	-40 °C ... +85 °C
Steckzyklen: IEC 60512-9a	≥ 100
Anschlussquerschnitt:	max. 1,5mm ²
Anschlussart:	Schraubanschluss
Werkstoffe:	
Kontaktmaterial:	CuZn
Kontaktoberfläche:	Ni, Ag gal.
Kontaktträger:	PA6 GF, UL 94
Kabdichtung:	Elastomere
Dichtung:	FPM
Überwurfmutter:	PA6 GF, UL 94
Gehäuse:	PA6 GF, UL 94

Art.-Nr.:	Bezeichnung:	Kabdichtung:
41-50000	SAL - 24 - RKC3PE - S	Für Kabelaussendurchmesser 6 - 8mm, 8-10mm, 10-12mm

CAD-Unterlage nicht manuell ändern Directive 2002/95/EC RoHS compliant	Index: a 04.04.11 VF Ä3941 Datenblatt überarbeitet	dim. in mm	Benennung: Kupplung RD24, 3pol+PE, konfektionierbar, axial, mit Schraubanschluss									
				<table border="1"> <tr> <td></td> <td>Datum</td> <td>Name</td> </tr> <tr> <td>gez.</td> <td>11.10.07</td> <td>Burschik</td> </tr> <tr> <td>gepr.</td> <td>11.10.07</td> <td>Schmidt</td> </tr> </table>		Datum	Name	gez.	11.10.07	Burschik	gepr.	11.10.07
		Datum		Name								
	gez.	11.10.07		Burschik								
gepr.	11.10.07	Schmidt										
Allgemeintoleranz: 0 ± 0,50mm 0,0 ± 0,25mm 0,00 ± 0,10mm		Zeichnungsnr.: 41K1A339										
Diese Zeichnung darf ohne unsere ausdrückliche, schriftliche Genehmigung weder vervielfältigt noch dritten Personen ausgehändigt werden. Eigentums- und Urheberrecht vorbehalten		Artikelnr.: siehe Tabelle										

X-ON Electronics

Largest Supplier of Electrical and Electronic Components

Click to view similar products for [Circular Metric Connectors](#) category:

Click to view products by [CONEC](#) manufacturer:

Other Similar products are found below :

[600X518037X](#) [6STD15PCR99B70A](#) [8R4000A16M020](#) [8R5000A16M005](#) [1200910002](#) [1203580030](#) [1200910008](#) [1200910011](#) [1300140094](#)
[130203-0054](#) [1300140026](#) [1300150099](#) [RF-12S1N8A90DU](#) [1-3637-600-5205](#) [1612618](#) [21036836414](#) [8R4006A16M010](#) [8R5006A18A120](#)
[1604232](#) [1R3006A20M005](#) [RF-12P1N8A80DU](#) [RF-12P1N8A90DU](#) [41-40011](#) [42-01015](#) [4-22279-4](#) [4-22281-1](#) [4-22284-9](#) [43-01088](#) [43-](#)
[01203](#) [41-40013](#) [42-00008](#) [43-00343](#) [43-01032](#) [43-01162](#) [43-10000](#) [600X518050X](#) [SACC-DSI-FS-5P-PG9-L180 SC](#) [8R5006A16M020](#)
[8R5006A16M005](#) [8R4000A16M010](#) [6-22279-3](#) [1605332](#) [N03FA03144](#) [1300140077](#) [43-01338](#) [XS2RD4265](#) [RSC 4/9](#) [XS2R-D426-1](#)
[XS8A-0441](#) [859RD04-103R004](#)