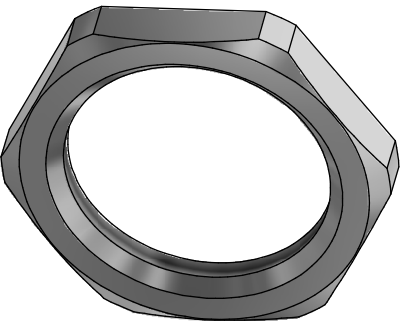
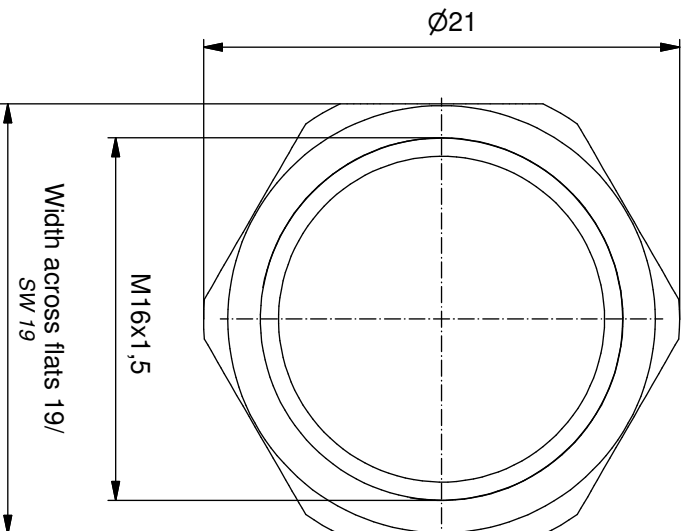
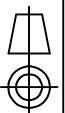


Materials
Werkstoffe:
Hex nut/
Sechskanmutter:

CuZn, Ni



general tolerance/ Allgemeintoleranz:	0 0,0 0,00	$\pm 0,50$ mm $\pm 0,25$ mm $\pm 0,10$ mm $\pm 1,5^\circ$
Index:	b A7083 29.1.18 fro	Scale/ Maßstab:
Status:	Freigegeben	
ROHS & REACH compliant/konform		



dim. in mm

Date/Datum	Name
19.09.2008	Burschik
19.09.2008	Fronm

Hexnut M16x1,5
Sechskanmutter M16x1,5

dwg no /
Z.-nr.:

43K1A743

DIN-
A4

43-01155

1 / 1

COINEC[®]

X-ON Electronics

Largest Supplier of Electrical and Electronic Components

Click to view similar products for [Circular Metric Connectors](#) category:

Click to view products by [CONEC](#) manufacturer:

Other Similar products are found below :

[600X518037X](#) [6STD15PCR99B70A](#) [8R4000A16M020](#) [8R5000A16M005](#) [1200910002](#) [1203580030](#) [1200910008](#) [1200910011](#) [1300140094](#)
[130203-0054](#) [1300140026](#) [1300150099](#) [RF-12S1N8A90DU](#) [1-3637-600-5205](#) [1612618](#) [21036836414](#) [8R4006A16M010](#) [8R5006A18A120](#)
[1604232](#) [1R3006A20M005](#) [RF-12P1N8A80DU](#) [RF-12P1N8A90DU](#) [41-40011](#) [42-01015](#) [4-22279-4](#) [4-22281-1](#) [4-22284-9](#) [43-01088](#) [43-](#)
[01203](#) [41-40013](#) [42-00008](#) [43-00343](#) [43-01032](#) [43-01162](#) [43-10000](#) [600X518050X](#) [SACC-DSI-FS-5P-PG9-L180 SC](#) [8R5006A16M020](#)
[8R5006A16M005](#) [8R4000A16M010](#) [6-22279-3](#) [1605332](#) [N03FA03144](#) [1300140077](#) [43-01338](#) [XS2RD4265](#) [RSC 4/9](#) [XS2R-D426-1](#)
[XS8A-0441](#) [859RD04-103R004](#)