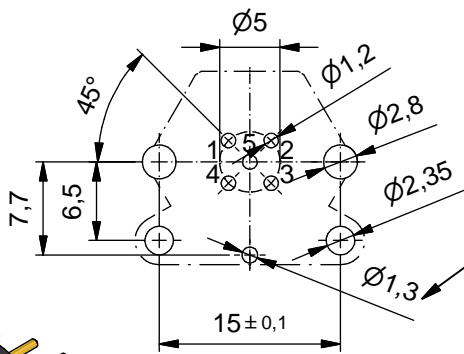


Pin Layout PCB 1,60 mm/
Lochbild Leiterplatte



Technical specification/

Technische Daten:

Rated Voltage/ Bemessungsspannung:	4pos/ pol: 250 V AC / 250 V DC 5pos/ pol: 60 V AC / 60 V DC
Current rating/ Strombelastbarkeit:	4 A at/ bei 40 °C
Insulation resistance/ Isolationswiderstand:	>=100 MΩ
Pollution degree/ Verschmutzungsgrad:	3/2
Degree of protection/ Schutzart:	IP 67, in screwed condition/ im verschraubten Zustand
Temperature range/ Umgebungstemperatur:	-30 °C ... +85 °C
Mating cycles/ Steckzyklen:	>=100

Materials/

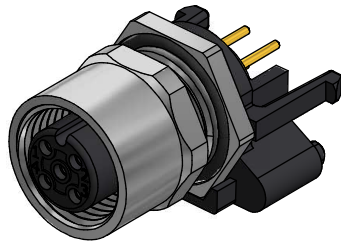
Werkstoffe:

Contact/ Kontakt:	CuZn, Ni b / Au 0,2 gal.
Contact carrier/ Kontaktträger:	PA GF, UL 94 V-0
Sealing/ Dichtung:	FKM / NBR
Socket housing/ Flanschgehäuse:	CuZn, Ni
Shroud/ Schirmfeder:	Spring steel Sn/ Federstahl Sn

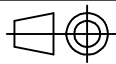
Installation specification/

Montagedaten:

Recommended torque/ empfohlenes Drehmoment:	0,8-1 Nm
Conec	Torque wrench/ Drehmomentschlüssel:
Installation tool/ Montagewerkzeug:	36-000200 Insert across flats 14/ Steckeinsatz SW 14: 36-000370 Insert across flats 15/ Steckeinsatz SW 15: 36-000320
Installation hole/ Einbauöffnung:	See fig.3 43K1A1791 siehe Fig.3 43K1A1791



Conec part no/ Conec-Art.-Nr.:	Description/ Bezeichnung:	Pos/ Pol	Note/ Bemerkung:
43-01170	SAL - 12 - FKH4 - X10	4	without shroud/ ohne Schirm
43-01171	SAL - 12S - FKH4 - X10	4	with shroud/ mit Schirm
43-01172	SAL - 12 - FKH5 - X10	5	without shroud/ ohne Schirm
43-01173	SAL - 12S - FKH5 - X10	5	with shroud/ mit Schirm



dim. in mm

Female socket M12x1 axial, dip solder,
backmounting, X10

Flanschkupplung M12x1 axial, Printkontakt,
Hinterwandmontage, X10

general tolerance/
Allgemeintoleranz:

0	± 0,50 mm
0,0	± 0,25 mm
0,00	± 0,10 mm
*	± 1,5°

	Date/Datum	Name
drawn/ gez.	10.10.07	Fromm
appd./ gepr.	18.10.07	W. Schmidt

Index: e Ä22-0076 23.02.22 RBÖ

scale/Maßstab:



dwg no /
Z.-nr.:

43K1A499

DIN-
A4

RoHS compliant/konform

1 / 1

X-ON Electronics

Largest Supplier of Electrical and Electronic Components

Click to view similar products for [Circular Metric Connectors](#) category:

Click to view products by [CONEC](#) manufacturer:

Other Similar products are found below :

[600X518037X](#) [8R4A00A18M020](#) [8R5000A16M005](#) [1200910008](#) [1300140094](#) [130203-0054](#) [1300150099](#) [1-3637-600-5205](#)

[8R4006A16M010](#) [8R5006A18A120](#) [1R3006A20M005](#) [RF-12P1N8A80DU](#) [RF-12P1N8A90DU](#) [TBF-20-11PS](#) [41-01016](#) [41-40011](#) [41-40017](#) [42-01015](#) [4-22279-4](#) [4-22281-1](#) [4-22284-9](#) [43-01209](#) [43-10041](#) [41-40005](#) [41-40016](#) [43-00132](#) [SACC-DSI-FS-5P-PG9-L180 SC](#)

[8R4006A16A120](#) [8R4000A16M010](#) [1R3004A20A1201](#) [6-22279-3](#) [N03FA03144](#) [1300140077](#) [41-01117](#) [XS2RD4265](#) [XS2R-D426-1](#)

[XS8A-0441](#) [859RD04-103R004](#) [860RD04-113R004](#) [860-X08-213R004](#) [1-213245-2](#) [2273142-2](#) [LC20-02PMFS-SW8001](#) [1604360](#) [MSAS-12PMMP-SF8001](#) [8P-04BFFB-SL7001](#) [21038122406](#) [41-50000](#) [MSAS-12BFFA-SR7001](#) [43-05120](#)