

**Technical specification:**

**Technische Daten:**

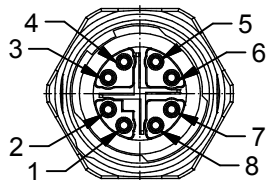
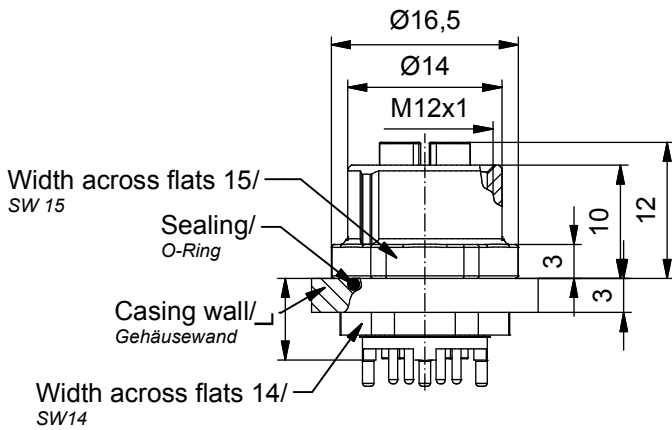
Rated Voltage/ Bemessungsspannung:	8pol 48 V
IEC 61076-2-109	
Current rating/ Strombelastbarkeit:	8pol 0,5 A / 40°C
IEC 61076-2-109	
Transmission properties/ Übertragungseigen- schaften:	CAT 6 <sub>A</sub> / 10 GBit/s
IEC 61076-2-109	
Insulation resistance/ Isolationswiderstand:	>=100 MΩ
IEC 60512	
Pollution degree/ Verschmutzungsgrad:	3
IEC 60664-1	
Degree of protection/ Schutzart:	IP 67, in mated condition/ im verschraubten Zustand
IEC 60529	
Temperature range/ Umgebungstemperatur:	-40°C ... +80°C
EN 60512-11-10	-40°C
EN 60512-11-4	-40°C ... +85°C
Mating cycles/ Steckzyklen:	>=100
IEC 60512-9a	

**Materials/  
 Werkstoffe:**

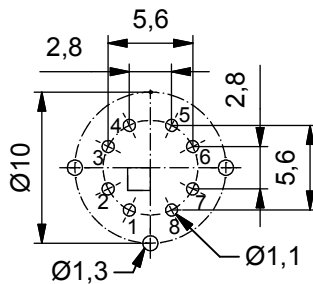
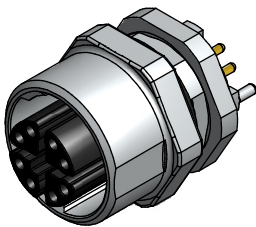
Contact/ Kontakt:	CuZn, Ni b / Au 0,2 gal.
Contact carrier/ Kontaktträger:	PPA, UL 94 V-0
Sealing/ Dichtung:	EPDM
Flange housing/ Flanschgehäuse:	CuZn, Ni

**Installation specification/  
 Montagedaten:**

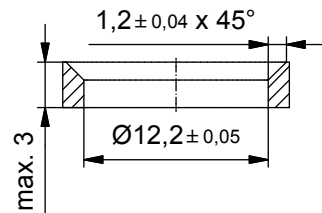
Recommended torque/ empfohlenes Drehmoment:	0,8 - 1,0 Nm
Conec	Torque wrench/ Drehmomentschlüssel:
Installation tool/ Montagewerkzeug:	36-000200 Insert across flats 15/ Steckeinsatz SW15: 36-000320



Pin layout/  
 Layout  
 Leiterplatte



Feedthrough/  
 Durchgangsloch

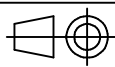


Part no/ Art.-Nr.:	Description/ Bezeichnung:	Pos/ Pol:	Length L/ Länge L:
43-01847	SAL - 12X - FK8.8 - X7,2 - 12	8	7,2mm

tolerance of cable/  
 Kabeltoleranz:

general tolerance/  
 Allgemeintoleranz:

0	± 0,50mm
0,0	± 0,25mm
0,00	± 0,10mm
*	± 5°



dim. in mm

	Date/Datum	Name
drawn/ gez.	14.10.11	Kniesburgers
appd./ gepr.	14.10.11	W. Schmidt

Flanschkupplung M12x1 X-cod. mit  
 Printkontakt, Frontmontage  
 Female socket M12x1 X-coded with dip solder,  
 frontmounting

Index: b - Ä6514 - 09.02.17 - Brü

Status: Freigegeben

RoHS & REACH compliant/konform

scale/Maßstab:



dwg no /  
 Z.-nr.:

43K1A1477

DIN-  
 A4

1 / 5

## X-ON Electronics

Largest Supplier of Electrical and Electronic Components

*Click to view similar products for [Circular Metric Connectors](#) category:*

*Click to view products by [CONEC](#) manufacturer:*

Other Similar products are found below :

[600X518037X](#) [6STD15PCR99B70A](#) [8R4000A16M020](#) [8R5000A16M005](#) [1200910002](#) [1203580030](#) [1200910008](#) [1200910011](#) [1300140094](#)  
[130203-0054](#) [1300140026](#) [1300150099](#) [RF-12S1N8A90DU](#) [1-3637-600-5205](#) [1612618](#) [21036836414](#) [8R4006A16M010](#) [8R5006A18A120](#)  
[1604232](#) [1R3006A20M005](#) [RF-12P1N8A80DU](#) [RF-12P1N8A90DU](#) [41-40011](#) [42-01015](#) [4-22279-4](#) [4-22281-1](#) [4-22284-9](#) [43-01088](#) [43-](#)  
[01203](#) [41-40013](#) [42-00008](#) [43-00343](#) [43-01032](#) [43-01162](#) [43-10000](#) [600X518050X](#) [SACC-DSI-FS-5P-PG9-L180 SC](#) [8R5006A16M020](#)  
[8R5006A16M005](#) [8R4000A16M010](#) [6-22279-3](#) [1605332](#) [N03FA03144](#) [1300140077](#) [43-01338](#) [XS2RD4265](#) [RSC 4/9](#) [XS2R-D426-1](#)  
[XS8A-0441](#) [859RD04-103R004](#)